

TOSHIBA

Leading Innovation >>>

低压三相鼠笼式感应电动机
东芝电动机

传统和技术加速时代的发展



以强有力的、超群的性能而自豪
为您提供符合世界标准的东芝电动机



订货须知

当您订货时

对于马达的订货，请注明下列事项。如属于标准规格以外的产品，请注明详细内容。

1. 您希望马达的种类	a. 型(鼠笼型还是卷线型)，式(防滴保护型还是全封闭外部风扇型) b. 输出 c. 极数、旋转速度 d. 电压、频率(有无变频器驱动请同时注明) e. 额定时间 f. 耐热等级(周围温度、温度上升限度)
2. 配套机械的种类	a. 配套机械的种类(尽可能提供产品目录、图纸等) b. 配套机械的数据(如果是泵，请注明流量、扬程等，同时注明数据的单位) c. 使用增(减)速机时，其种类、增(减)速比 d. 使用程度，是24小时连续运转吗？还是8小时运转？一年中停止几次？ 启动停止的频率(一个星期内)，有无微动(点动)？反相制动？ e. 配套机械的惯性力矩(J)(换算成马达轴的数据) (马达启动的时间、热容量的决定需要) f. 以前您使用的马达的厂家、结构、输出、外形图、特性等
3. 您需求的条件	a. 保护方式(IP55、IP22等) b. 冷却方式(IC4等、IC0等) c. 启动扭(转)矩(离心分离机、输送机等) d. 最大扭(转)矩(冲压机、锻造机等) e. 规定尺寸，绝对需一致的尺寸(机械安装部分等)、大致相同的尺寸(带有余量) f. 振动规定 g. 噪声杂音规定 h. 涂色(JIS标示符号或颜色样本) i. 启动时间 $t_s = \frac{J(\text{kg m}^2) \times N(\text{min}^{-1})}{9.549 \times T_a(\text{N} \cdot \text{m})} (\text{S})$ <div style="display: flex; justify-content: space-between; margin-top: 5px;"> <div style="width: 45%;"> <p>J : 配套机械 + 电动机的J</p> <p>N : 旋转速度(全负荷时)</p> <p>T a: 加速转矩(电动机转矩 - 配套转矩)</p> </div> <div style="width: 45%;"> <p>J. 用于机床时，是否有轴端振摆、垂直度、偏心率等需求</p> </div> </div>
4. 使用场所	a. 室内使用、或室外使用 b. 高温、寒冷 c. 高湿 d. 高度(标高到1,000m按标准) e. 是否灰尘多 f. 外国(热带处理、标牌文字、电压、频率、规格、输出捆包)
5. 其他	a. 产量、需要量 b. 希望价格 c. 有需要、不需要报价用外形图以及必要的枚数



113年的电机生产历史中积累的经验与最尖端技术的结晶——这就是东芝电动机！

以拥有超过一个世纪的生产历史和丰富的实际经验而自豪的东芝电动机——从设计、制造到试验、出厂，我们始终如一的坚持质量至上这一方针。

与此同时，我们还积极的构筑了在满足顾客多样化需求的同时还能大幅缩短交货期的生产体系。这一切都是为了您——我们的顾客的满意！

INDEX

特长	2	结构图、标准接线盒尺寸	6
机种一览、型式符号说明	3	外形尺寸	7
标准规格	4	订货须知	14
额定表	5		



世界标准

依据遵从IEC规格的JIS标准生产

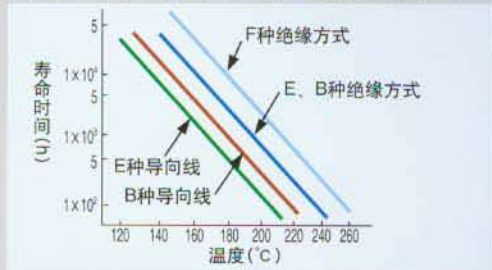
为您提供取得中国CCC认证、欧洲CE认证、日本PSE认证等遵循世界安全法的高品质电动机



高可靠性·长寿命

安全使用和维护保养简单化

从高可靠性绝缘技术中诞生的新绝缘方式。从开始设计到出厂都严格地遵守质量管理体系，以确保您可以放心的使用。



高效率

低成本

运用长年积攒的省电力设计技术彻底地降低损失，相对于运转时间而言，充分地提高其使用的经济性

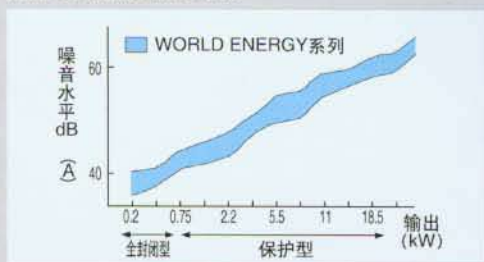
以前的系列			
漂游负荷损	铜损	铁损	机械损
15%	50%	30%	5%

WORLD ENERGY系列				
漂游负荷损	铜损	铁损	机械损	损失减少
8%	47%	25%	5%	15%

低振动·低噪音

充分改善作业环境

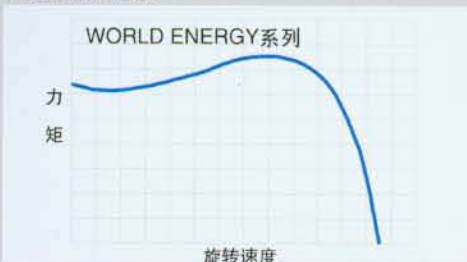
彻底地分析噪音发生原因并运用高科技手段，生产出优于其它公司的低振动、低噪音的电动机



强有力

适用于高负载与频繁使用

在最佳线槽设计、高槽满率、转子槽绝缘等方面充分体现了重视加速特性的设计思想





机种一览 型式符号说明

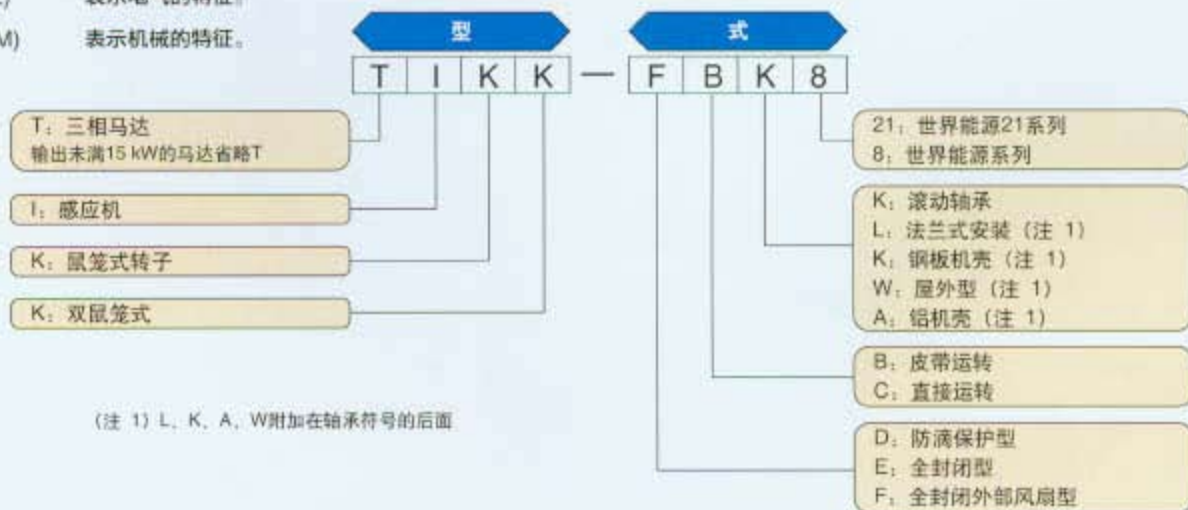
外表结构·保护方式		全封闭外部风扇型 IP55, IP44						防滴保护型 IP22					
安装方法	底脚安装 IMB3			法兰盘式轴水平安装 IMB5 IMB14			法兰盘式轴向下安装 IMV1			底脚安装 IMB3			
外观													
极数	2	4	6	2	4	6	2	4	6	2	4	6	
输出 (kW)	0.37	□	□		□	□		□	□				
	0.4	□	□	□	□	□	□	□	□	□			
	0.55	□	□		□	□		□	□				
	0.75	□	□	○	□	□	○	□	□	○	□	□	□
	1.1	○	○		○	○		○	○				
	1.5	○	○	○	○	○	○	○	○	○	□	□	□
	2.2	○	○	○	○	○	○	○	○	○	□	□	○
	3	○	○		○	○		○	○				
	3.7	○	○	○	○	○	○	○	○	○	○	○	
	5.5	○	○	○	○	○	○	○	○	○			
	7.5	○	○	○	○	○	○	○	○	○			
	11	○	○	○	○	○	○	○	○	○			
	15	○	○		○	○		○	○				
18.5	○			○			○						

□ 钢板机壳 ○ 铝机壳 ○ 铸铁机壳

型式符号说明

东芝三相马达的结构说明。

- 型 (TYPE) 表示电气的特征。
- 式 (FORM) 表示机械的特征。





标准规格

项 目		内 容																							
1	额定电压 额定频率	IP55, IP44 (全封闭外部风扇型) 2极、4极: 380 / 400 / 415 / 400 / 440V-50 / 50 / 50 / 60 / 60 Hz IP55, IP44 (全封闭外部风扇型) 6极 : 380V-50 Hz IP22 (防滴保护型) : 380V-50 Hz																							
2	外壳构造 安装方式	<table border="1"> <thead> <tr> <th>外壳构造</th> <th>保护方式</th> <th>冷却方式</th> <th>设置环境</th> <th>安装方式</th> </tr> </thead> <tbody> <tr> <td rowspan="4">全封闭 外部风扇型</td> <td rowspan="2">IP55</td> <td rowspan="4">IC4</td> <td rowspan="2">屋内型: 室内</td> <td>底脚安装 IMB3</td> </tr> <tr> <td>法兰盘式轴水平安装 IMB5</td> </tr> <tr> <td rowspan="2">IP44</td> <td rowspan="2">屋外型: 室内及室外</td> <td>法兰盘式轴向下安装 IMV1</td> </tr> <tr> <td>法兰盘式轴水平安装 IMB14</td> </tr> <tr> <td>防滴 保护型</td> <td>IP22</td> <td>IC0</td> <td>室内</td> <td>底脚安装 IMB3</td> </tr> </tbody> </table>				外壳构造	保护方式	冷却方式	设置环境	安装方式	全封闭 外部风扇型	IP55	IC4	屋内型: 室内	底脚安装 IMB3	法兰盘式轴水平安装 IMB5	IP44	屋外型: 室内及室外	法兰盘式轴向下安装 IMV1	法兰盘式轴水平安装 IMB14	防滴 保护型	IP22	IC0	室内	底脚安装 IMB3
外壳构造	保护方式	冷却方式	设置环境	安装方式																					
全封闭 外部风扇型	IP55	IC4	屋内型: 室内	底脚安装 IMB3																					
				法兰盘式轴水平安装 IMB5																					
	IP44		屋外型: 室内及室外	法兰盘式轴向下安装 IMV1																					
				法兰盘式轴水平安装 IMB14																					
防滴 保护型	IP22	IC0	室内	底脚安装 IMB3																					
3	绝缘的种类	E, B, F种绝缘																							
4	额定时间	S1																							
5	回转方向	从负荷侧看为逆时针方向																							
6	周围条件	周围温度	-20 至+40℃																						
		周围湿度	相对湿度100%以下, 并且没有结露																						
		海 拔	1000米以下																						
		设置环境	室内, 室外 不得有腐蚀性气体、爆炸性气体、蒸汽, 尘埃等。																						
7	引出线	<table border="1"> <thead> <tr> <th>输出(kW)</th> <th>机座号</th> <th>引出端子数</th> <th>接线方式</th> </tr> </thead> <tbody> <tr> <td>3.7以下</td> <td>71M ~ 112M</td> <td>3</td> <td>螺旋接线座接线方式 (6极3.7kW是双头螺栓型接线座接线方式)</td> </tr> <tr> <td>5.5 ~ 18.5</td> <td>132S ~ 160L</td> <td>6</td> <td>双头螺栓式接线座接线方式 (可以Y-Δ方式启动)</td> </tr> </tbody> </table>				输出(kW)	机座号	引出端子数	接线方式	3.7以下	71M ~ 112M	3	螺旋接线座接线方式 (6极3.7kW是双头螺栓型接线座接线方式)	5.5 ~ 18.5	132S ~ 160L	6	双头螺栓式接线座接线方式 (可以Y-Δ方式启动)								
输出(kW)	机座号	引出端子数	接线方式																						
3.7以下	71M ~ 112M	3	螺旋接线座接线方式 (6极3.7kW是双头螺栓型接线座接线方式)																						
5.5 ~ 18.5	132S ~ 160L	6	双头螺栓式接线座接线方式 (可以Y-Δ方式启动)																						
8	涂色	灰色 (JIS表示记号 N7近似色)																							
9	规格	JIS、JEC、JEM																							



额定表

IP55, IP54, IP44 全封闭外部风扇型

【2极机】

输出 (kW)	型号	式样				机座 号	绝缘 种类	额定电流值 (A)					额定旋转速度 (min ⁻¹)				
		IMB3		IMB5, IMV1				380V	400V	415V	400V	440V	380V	400V	415V	400V	440V
		屋内型	屋外型	屋内型	屋外型			-50Hz	-50Hz	-50Hz	-60Hz	-60Hz	-50Hz	-50Hz	-50Hz	-60Hz	-60Hz
0.37	IK	FCKK8	FCKKW8	FCKLK8	FCKLKW8	71M	E	0.95	0.95	0.95	0.90	0.80	2800	2820	2830	3400	3420
0.4		FCKK8	FCKKW8	FCKLK8	FCKLKW8	71M	E	1.00	0.95	0.95	0.90	0.90	2790	2800	2820	3350	3400
0.55		FCKK8	FCKKW8	FCKLK8	FCKLKW8	80M	E	1.20	1.15	1.15	1.15	1.05	2820	2840	2850	3400	3430
0.75		FCKK8	FCKKW8	FCKLK8	FCKLKW8	80M	E	1.70	1.70	1.70	1.60	1.50	2850	2850	2860	3420	3450
1.1		FCKA21	FCKAW21	FCKLA21	FCKLAW21	90L	B	2.40	2.30	2.20	2.20	2.00	2800	2820	2830	3380	3420
1.5		FCKA21	FCKAW21	FCKLA21	FCKLAW21	90L	B	3.20	3.10	3.20	2.90	2.70	2800	2820	2830	3380	3420
2.2		FCKA21	FCKAW21	FCKLA21	FCKLAW21	90L	B	4.60	4.50	4.50	4.20	3.90	2810	2830	2840	3390	3430
3		FCKA21	FCKAW21	FCKLA21	FCKLAW21	112M	B	6.20	6.00	5.90	5.80	5.40	2860	2870	2880	3450	3480
3.7		FCKA21	FCKAW21	FCKLA21	FCKLAW21	112M	B	7.30	7.20	7.20	6.90	6.40	2810	2830	2840	3400	3440
5.5		FCKA21	FCKAW21	FCKLA21	FCKLAW21	132S	B	10.8	10.5	10.5	10.0	9.25	2860	2880	2890	3460	3480
7.5	IKK	FCKA21	FCKAW21	FCKLA21	FCKLAW21	132S	F	14.3	13.9	13.5	13.3	12.4	2880	2890	2900	3470	3490
11		FCKA21	FCKAW21	FCKLA21	FCKLAW21	160M	B	21.0	20.1	19.6	20.0	18.0	2880	2890	2900	3480	3500
15		FCKA21	FCKAW21	FCKLA21	FCKLAW21	160M	B	27.9	27.0	26.9	26.0	24.0	2880	2890	2900	3480	3500
18.5	TIKK	FCKA21	FCKAW21	FCKLA21	FCKLAW21	160L	F	35.0	33.0	33.0	32.0	29.5	2890	2900	2910	3470	3500

【4极机】

输出 (kW)	型号	式样				机座 号	绝缘 种类	额定电流值 (A)					额定旋转速度 (min ⁻¹)				
		IMB3		IMB5, IMV1				380V	400V	415V	400V	440V	380V	400V	415V	400V	440V
		屋内型	屋外型	屋内型	屋外型			-50Hz	-50Hz	-50Hz	-60Hz	-60Hz	-50Hz	-50Hz	-50Hz	-60Hz	-60Hz
0.37	IK	FBKK8	FBKKW8	FCKLK8	FCKLKW8	71M	E	1.05	1.05	1.05	0.95	0.95	1400	1400	1410	1690	1710
0.4		FBKK8	FBKKW8	FCKLK8	FCKLKW8	71M	E	1.10	1.10	1.10	1.00	1.00	1400	1400	1410	1680	1710
0.55		FBKK8	FBKKW8	FCKLK8	FCKLKW8	80M	E	1.40	1.35	1.35	1.30	1.20	1390	1400	1420	1690	1710
0.75		FBKK8	FBKKW8	FCKLK8	FCKLKW8	80M	E	1.90	1.90	1.90	1.70	1.70	1400	1410	1410	1690	1720
1.1		FBKA21	FBKAW21	FCKLA21	FCKLAW21	90L	B	2.50	2.50	2.50	2.30	2.10	1400	1410	1420	1690	1710
1.5		FBKA21	FBKAW21	FCKLA21	FCKLAW21	90L	B	3.50	3.50	3.70	3.10	3.00	1400	1410	1410	1690	1710
2.2		FBKA21	FBKAW21	FCKLA21	FCKLAW21	100L	B	5.00	4.90	5.00	4.50	4.30	1390	1400	1410	1680	1710
3		FBKA21	FBKAW21	FCKLA21	FCKLAW21	112M	B	6.70	6.60	6.50	6.10	5.70	1410	1420	1430	1710	1720
3.7		FBKA21	FBKAW21	FCKLA21	FCKLAW21	112M	B	8.10	8.00	8.10	7.40	7.00	1400	1410	1410	1690	1710
5.5		FBKA21	FBKAW21	FCKLA21	FCKLAW21	132S	B	12.0	11.9	12.3	10.5	10.0	1420	1430	1435	1730	1740
7.5	IKK	FBKA21	FBKAW21	FCKLA21	FCKLAW21	132M	B	16.2	15.9	16.3	14.1	13.5	1425	1435	1445	1730	1740
11		FBKA21	FBKAW21	FCKLA21	FCKLAW21	160M	B	21.9	21.4	21.3	20.3	18.7	1430	1440	1440	1730	1740
15		TIKK	FBKA21	FBKAW21	FCKLA21	FCKLAW21	160L	F	29.5	28.8	28.8	27.3	25.3	1440	1440	1440	1730

【6极机】

输出 (kW)	型号	式样				机座 号	绝缘 种类	额定电流值 (A)		额定旋转速度 (min ⁻¹)	
		IMB3		IMB5, IMV1				380V	380V	-50Hz	-50Hz
		屋内型	屋外型	屋内型	屋外型						
0.4	IK	FBKK8	FBKKW8	FCKLK8	FCKLKW8	80M	E	1.20		920	
0.75		FBKA21	FBKAW21	FCKLA21	FCKLAW21	90L	E	2.10		920	
1.5		FBKA21	FBKAW21	FCKLA21	FCKLAW21	100L	E	4.20		910	
2.2		FBKA21	FBKAW21	FCKLA21	FCKLAW21	112M	E	5.40		920	
3.7		FBKA21	FBKAW21	FCKLA21	FCKLAW21	132S	B	8.20		930	
5.5		FBKA21	FBKAW21	FCKLA21	FCKLAW21	132M	B	12.6		950	
7.5	IKK	FBKA21	FBKAW21	FCKLA21	FCKLAW21	160M	B	16.5		950	
11		FBKA21	FBKAW21	FCKLA21	FCKLAW21	160L	B	23.6		960	

IP22 防滴保护型

【2极机】

输出 (kW)	型号	式样		机座 号	绝缘 种类	额定电流值 (A)		额定旋转速度 (min ⁻¹)	
		IMB3	IMB5, IMV1			380V	380V	-50Hz	-50Hz
		屋内型	屋内型						
0.75	IK	DCKK8	DCKLK8	80M	E	1.70		2860	
1.5		DCKK8	DCKLK8	90L	E	3.20		2840	
2.2		DCKK8	DCKLK8	90L	E	4.50		2840	
3.7		DCK8	—	112M	E	7.30		2870	

【4极机】

输出 (kW)	型号	式样		机座 号	绝缘 种类	额定电流值 (A)		额定旋转速度 (min ⁻¹)	
		IMB3	IMB5, IMV1			380V	380V	-50Hz	-50Hz
		屋内型	屋内型						
0.75	IK	DBKK8	DCKLK8	80M	E	1.90		1410	
1.5		DBKK8	DCKLK8	90L	E	3.50		1410	
2.2		DBKK8	DCKLK8	100L	E	4.90		1400	
3.7		DBK8	—	112M	E	7.60		1420	

【6极机】

输出 (kW)	型号	式样		机座 号	绝缘 种类	额定电流值 (A)		额定旋转速度 (min ⁻¹)	
		IMB3	IMB5, IMV1			380V	380V	-50Hz	-50Hz
		屋内型	屋内型						
0.75	IK	DBKK8	DCKLK8	90L	E	2.10		920	
1.5		DBKK8	DCKLK8	100L	E	3.70		940	
2.2		DBK8	—	112M	E	5.10		950	



结构图 标准接线盒尺寸

■ IP55

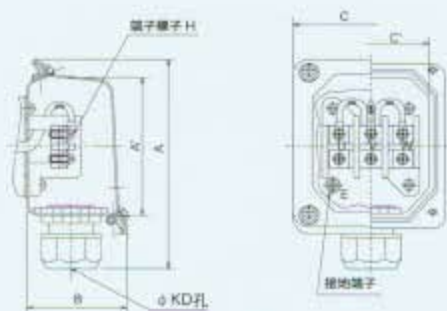


图 1

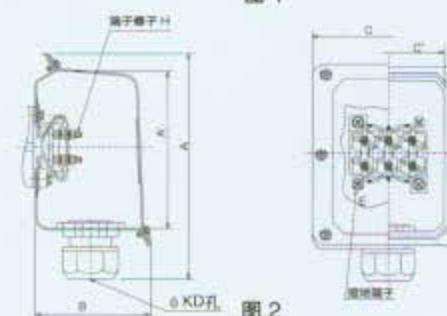


图 2

■ IP44, IP22

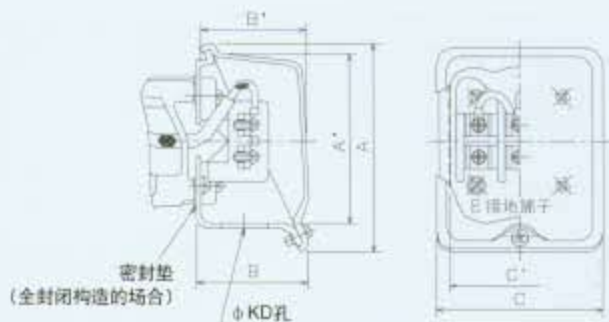


图 3

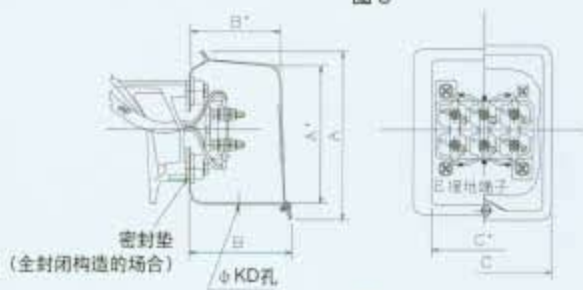


图 4

机座号	图号	标准尺寸 (mm)							
		A	A'	B	C	C'	∅KD	接地端子	端子螺丝
71M - 112M	1	127.5	83	62	96	72	18	M5	M4
132S - 160L	2	216	155	116	158	116	38	M6	M5

机座号	图号	标准尺寸 (mm)								
		A	A'	B	B'	C	C'	∅KD	接地端子	端子螺丝
71M - 112M	3	97	80	50	46	83	68	27	M5	M4
132S, M	4	143	125	65	60	123	108	32	M6	M5
160M, L	4	173	150	112	102	142	123	52	M6	M5



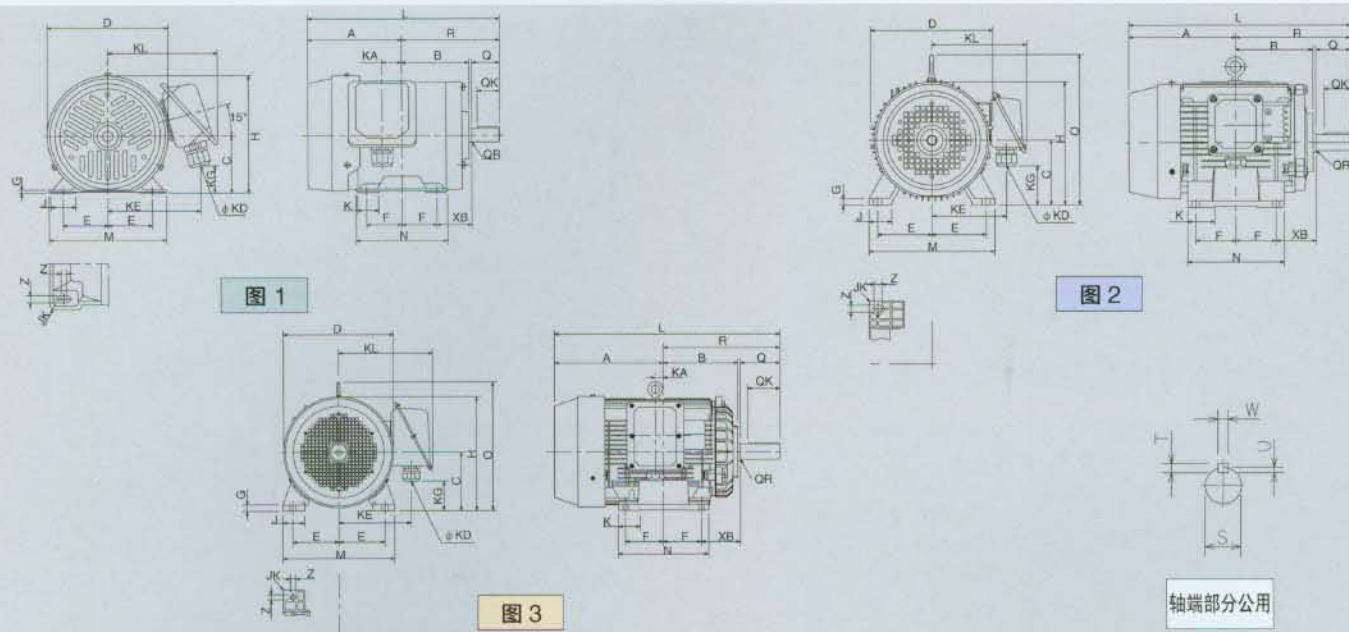
安装方式

种类	安装方式				
	地面安装	轴向下	轴向上	侧壁轴水平安装	顶棚安装
底脚安装					
法兰盘安装					
底脚+法兰盘安装					



外形尺寸

■ 全封闭外冷式 (IP55) / 底脚安装 (IMB3)



机座号	输出 (kW)			图号	尺寸 (mm)																	
	2极	4极	6极		A	B	C	D	E	F	G	H	I	J	K	L	M	N	R	Z	XB	JK
71M	0.37 0.4	0.37 0.4	0.2	1	121	86	71	150	56	45	2.3	146	--	30	25	241	140	110	120	7×8	45	8
80M	0.55 0.75	0.55 0.75	0.4	1	133	95	80	170	62.5	50	4.5	165	--	35	30	273	165	130	140	10×8	50	8
90L	1.1 1.5 2.2	1.1 1.5	0.75	2	143	114.5	90	198	70	62.5	10	190	--	40	40	311.5	176	150	168.5	10×12	56	5
100L	--	2.2	1.5	2	157.5	129	100	198	80	70	12	200	--	40	46	350.5	200	168	193	12×14	63	5
112M	3 3.7	3 3.7	2.2	2	186	135	112	214	95	70	12	219	261	40	46	386	220	168	200	12×14	70	5
132S	5.5 7.5	5.5	3.7	2	210.5	153	132	252	108	70	15	257	303	50	50	449.5	260	175	239	12×14	89	5
132M	--	7.5	5.5	2	229.5	172	132	252	108	89	15	257	303	50	50	487.5	260	213	258	12×14	89	5
160M	11 15	11	7.5	3	302	206	160	304	127	105	18	305	351	60	60	625	308	250	323	14.5×18.5	108	5
160L	18.5	15	11	3	280	228	160	304	127	127	18	305	351	60	60	625	308	294	345	14.5×18.5	108	5

机座号	尺寸 (mm)											轴承号				大概质量 (kg)			
	接线盒					轴端						2极		4极以上		2极	4极	6极	
	KA	KD	KE	KG	KL	Q	QK	QR	S	W	T	U	负载侧	反负载侧	负载侧	反负载侧			
71M	35	φ18	125	27	151	30	22	1.3	14	5	5	3	6203	6203	6203	6203	8.2	8.8	14
80M	27.5	φ18	132	38	157	40	32	0.5	19	6	6	3.5	6204	6204	6204	6204	12.9	13.5	19
90L	--	φ18	125	45.5	159	50	40	0.5	24	8	7	4	6205	6304	6205	6304	16.5	16	16.5
100L	--	φ18	125	45.5	159	60	45	0.5	28	8	7	4	--	--	6206	6304	--	21	23
112M	--	φ18	130.5	67.5	166	60	45	1.5	28	8	7	4	6207	6305	6207	6305	26	27	27
132S	--	φ38	178.5	43	240	80	63	0.5	38	10	8	5	6308	6306	6308	6306	43	42	50
132M	--	φ38	178.5	43	240	80	63	0.5	38	10	8	5	--	--	6308	6306	--	48	56
160M	22	φ38	199.5	81	259	110	90	2	42	12	8	5	6310C3	6208	6310	6208	82	77	81
160L	--	φ38	199.5	81	259	110	90	2	42	12	8	5	6310C3	6208	6310	6208	92	92	99

- (1) C尺寸的公差是 $0_{-0.05}^0$ 。
- (2) S尺寸的公差为JIS B 0401 (尺寸公差及配合) 的 $\phi 14 \sim 28\text{mm}$ 是j6、 $\phi 38 \sim 42\text{mm}$ 是k6。
- (3) 轴端键及键槽依据JIS B 1301平行键及键槽。键槽尺寸的容许公差是普通级 (N9)。
- (4) 关于驱动方式: 2极是直接驱动, 4极以上是以皮带驱动为标准。另外, 有关皮带的使用情况请通知我公司。
- (5) 关于机座号100L以下的种类, 没有配带吊环。

■ 全封闭外部风扇型 (IP55) / 法兰盘型 (轴安装IMB5)

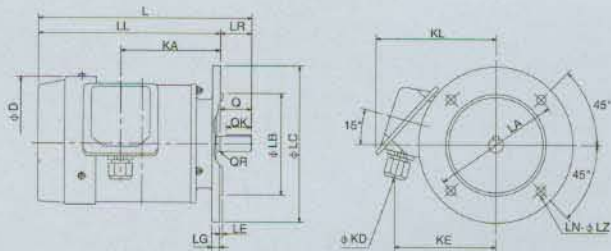


图 1

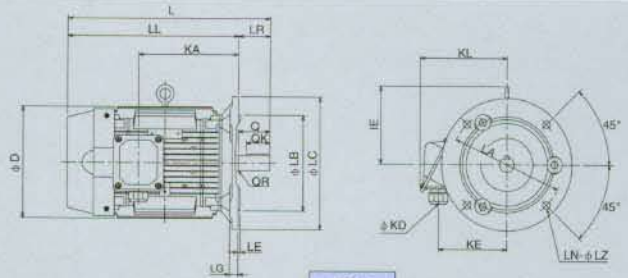


图 2

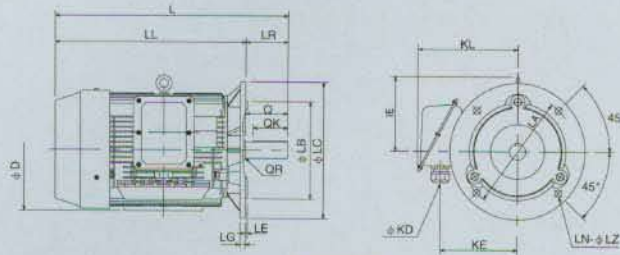


图 3

轴端部分公用

法兰盘号 码	输出 (kW)			机座号	图号	尺寸 (mm)									
	2极	4极	6极			D	IE	IL	L	LL	LR	端子箱			
												KA	KD	KE	KL
FF130	0.37 0.4	0.37 0.4	--	71M	1	150	--	--	261	231	30	145	φ18	125	151
FF165	0.55 0.75	0.55 0.75	0.4	80M	1	170	--	--	273	233	40	127.5	φ18	132	157
FF165	1.1 1.5 2.2	1.1 1.5	0.75	90L	2	198	--	--	325	275	50	158	φ18	117.5	153
FF215	--	2.2	1.5	100L	2	198	--	--	350.5	290.5	60	173.5	φ18	117.5	153
FF215	3 3.7	3 3.7	2.2	112M	2	214	147	140	386	326	60	190.5	φ18	130.5	166
FF265	5.5 7.5	5.5	3.7	132S	2	252	172	149	449.5	369.5	80	218	φ38	178.5	240
FF265	--	7.5	5.5	132M	2	252	172	178	487.5	407.5	80	256	φ38	178.5	240
FF300	11 15	11	7.5	160M	3	313	191	213	603	493	110	--	φ38	199.5	259
FF300	18.5	15	11	160L	3	313	191	235	625	515	110	--	φ38	199.5	259

法兰盘号 码	尺寸 (mm)													轴承号码				大概重量 (kg)			
	法兰盘							轴端						2极		4极以上		2极	4极	6极	
	LA	LB	LC	LE	LG	LN	LZ	Q	QK	QR	S	W	T	U	负载侧	反负载侧	负载侧				反负载侧
FF130	130	110	160	3.5	9	4	10	30	22	1.3	14	5	5	3	6203	6203	6203	6203	11	12	--
FF165	165	130	200	3.5	10	4	12	40	32	0.5	19	6	6	3.5	6204	6204	6204	6204	12.5	16	14.4
FF165	165	130	200	3.5	10	4	12	50	40	0.5	24	8	7	4	6205	6304	6205	6304	18	17.5	18
FF215	215	180	250	4	16	4	14.5	60	45	0.5	28	8	7	4	--	--	6206	6304	--	23	25
FF215	215	180	250	4	16	4	14.5	60	45	1.5	28	8	7	4	6207	6305	6207	6305	28	29	29
FF265	265	230	300	4	16	4	14.5	80	63	0.5	38	10	8	5	6308	6306	6308	6306	46	45	53
FF265	265	230	300	4	16	4	14.5	80	63	0.5	38	10	8	5	--	--	6308	6306	--	51	59
FF300	300	250	350	5	14	4	18.5	110	90	2	42	12	8	5	6310C3	6208	6310	6208	89	84	88
FF300	300	250	350	5	14	4	18.5	110	90	2	42	12	8	5	6310C3	6208	6310	6208	99	99	106

(1) S尺寸的公差是JIS B 0401 (尺寸公差及配合)的φ14~28mm是j6, φ38~42mm是k6。

(2) 轴端键及键槽依据JIS B 1301的平行键及键槽。键槽的尺寸的容许公差为普通级 (N9)。

(3) LB尺寸的公差是JIS B 0401的j6。

■ 全封闭外部风扇型 (IP55) / 法兰盘型 (轴安装MV1)

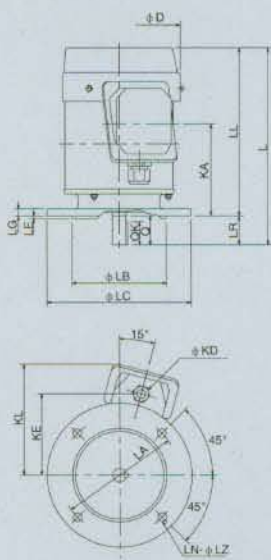


图 1

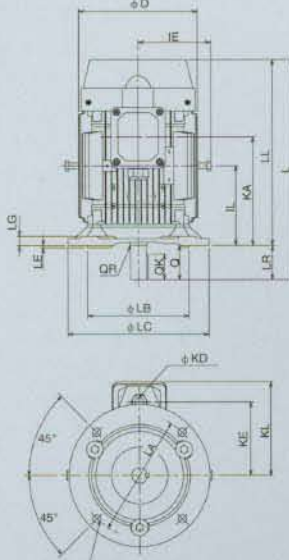


图 2

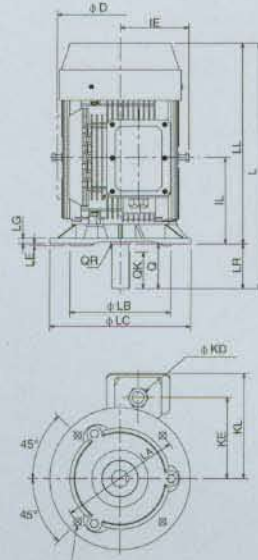
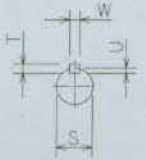


图 3



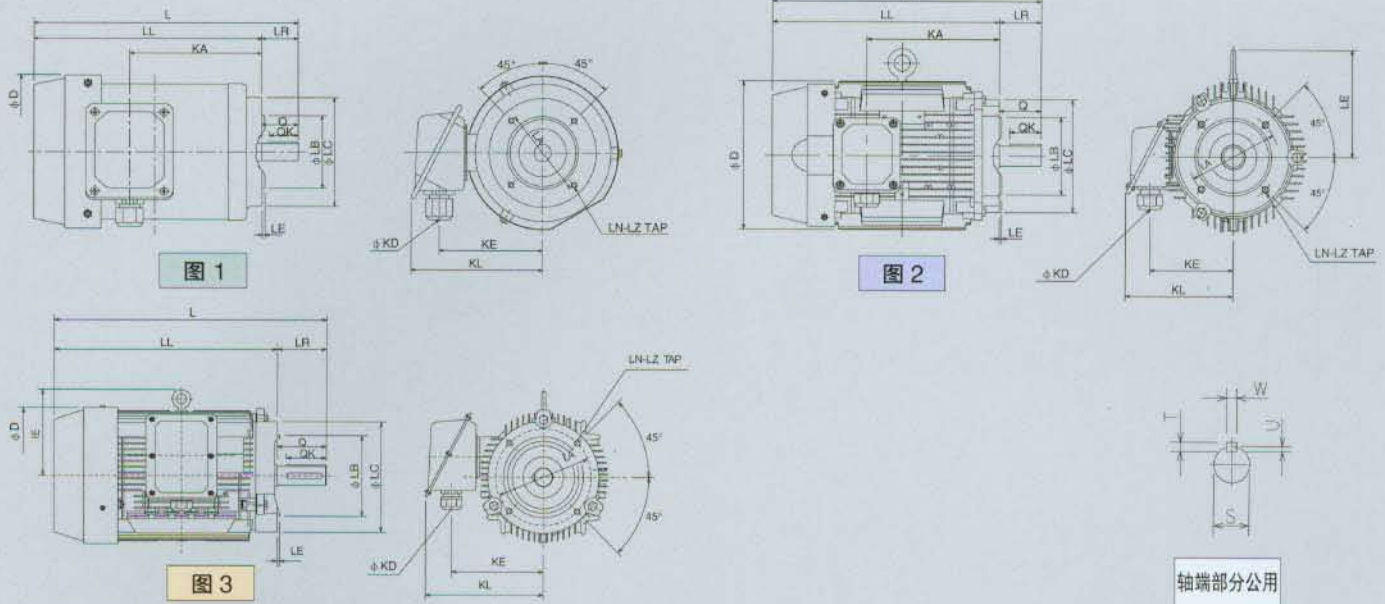
轴端部分公用

法兰盘号	输出 (kW)			机座号	图号	尺寸 (mm)										
	2极	4极	6极			D	IE	IL	L	LL	LR	端子箱				
												KA	KD	KE	KG	KL
FF130	0.37 0.4	0.37 0.4	--	71M	1	150	--	--	261	231	30	35	φ18	105	70.5	147
FF165	0.55 0.75	0.55 0.75	0.4	80M	1	170	--	--	273	233	40	27.5	φ18	129	53	159
FF165	1.1 1.5 2.2	1.1 1.5	0.75	90L	2	198	--	--	325	275	50	--	φ18	117.5	83.5	153
FF215	--	2.2	1.5	100L	2	198	--	--	350.5	290.5	60	--	φ18	117.5	99	153
FF215	3 3.7	3 3.7	2.2	112M	2	214	129	140	386	326	60	--	φ18	129	116	164
FF265	5.5 7.5	5.5	3.7	132S	2	252	151	149	449.5	369.5	80	--	φ38	178.5	94	240
FF265	--	7.5	5.5	132M	2	252	151	178	487.5	407.5	80	--	φ38	178.5	132	240
FF300	11 15	11	7.5	160M	3	313	170	213	603	493	110	22	φ38	199.5	89	259
FF300	18.5	.15	11	160L	3	313	170	235	625	515	110	--	φ38	199.5	111	259

法兰盘号	尺寸 (mm)													轴承号				大概重量 (kg)			
	法兰盘							轴端						2极		4极以上		2极	4极	6极	
	LA	LB	LC	LE	LG	LN	LZ	Q	QK	QR	S	W	T	U	负载侧	反负载侧	负载侧				反负载侧
FF130	130	110	160	3.5	9	4	10	30	22	1.3	14	5	5	3	6203	6203	6203	6203	11	12	--
FF165	165	130	200	3.5	10	4	12	40	32	0.5	19	6	6	3.5	6204	6204	6204	6204	12.5	16	14.4
FF165	165	130	200	3.5	10	4	12	50	40	0.5	24	8	7	4	6205	6304	6205	6304	18	17.5	18
FF215	215	180	250	4	16	4	14.5	60	45	0.5	28	8	7	4	--	--	6206	6304	--	23	25
FF215	215	180	250	4	16	4	14.5	60	45	1.5	28	8	7	4	6207	6305	6207	6305	28	29	29
FF265	265	230	300	4	16	4	14.5	80	63	0.5	38	10	8	5	6308	6306	6308	6306	46	45	53
FF265	265	230	300	4	16	4	14.5	80	63	0.5	38	10	8	5	--	--	6308	6306	--	51	59
FF300	300	250	350	5	14	4	18.5	110	90	2	42	12	8	5	6310C3	6208	6310	6208	89	84	88
FF300	300	250	350	5	14	4	18.5	110	90	2	42	12	8	5	6310C3	6208	6310	6208	99	99	106

- (1) S尺寸的公差是JIS B 0401 (尺寸公差及配合) 的φ14~28 mm是j6、φ38~42 mm是k6。
- (2) 轴端键及键槽依据JIS B 1301的平行键及键槽。键槽的尺寸的容许公差为普通级 (N9)。
- (3) LB尺寸的公差是JIS B 0401的j6。

■ 全封闭外部风扇型 (IP55) / 法兰盘型 (轴安装IMB14)

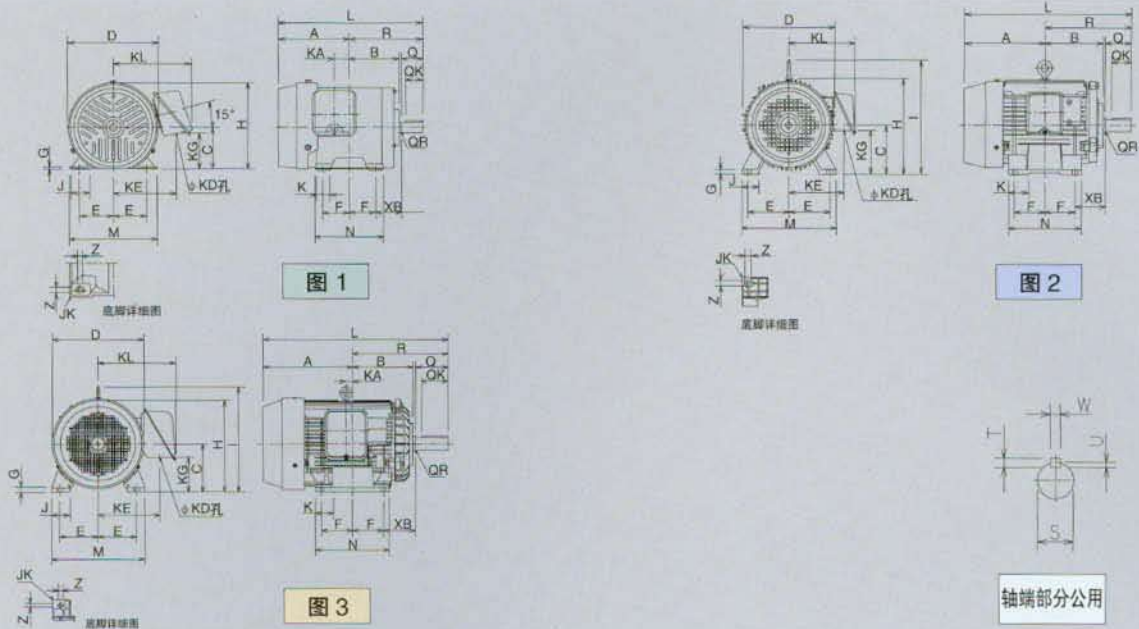


法兰盘号 代码	输出 (kW)			机座号	图号	尺寸 (mm)									
	2极	4极	6极			D	IE	IL	L	LL	LR	端子箱			
												KA	KD	KE	KL
FT85	0.37 0.4	0.37 0.4	--	71M	1	150	--	--	257	227	30	145	φ18	125	151
FT100	0.55 0.75	0.55 0.75	0.4	80M	1	170	--	--	276	236	40	127.5	φ18	132	157
FT115	1.1 2.2	1.1 1.5	0.75	90L	2	198	--	--	322	272	50	158	φ18	117.5	153
FT130	--	2.2	1.5	100L	2	198	--	--	350	290	60	173.5	φ18	117.5	153
FT130	3 3.7	3 3.7	2.2	112M	2	214	147	140	385	325	60	190.5	φ18	130.5	166
FT165	5.5 7.5	5.5	3.7	132S	2	252	172	149	449.5	369.5	80	218	φ38	178.5	240
FT165	--	7.5	5.5	132M	2	252	172	178	487.5	407.5	80	256	φ38	178.5	240
FT215	11 15	11	7.5	160M	3	313	191	213	603	493	110	--	φ38	199.5	259
FT215	18.5	15	11	160L	3	313	191	235	625	515	110	--	φ38	199.5	259

法兰盘号 代码	尺寸 (mm)													轴承号码				大概重量 (kg)		
	法兰盘						轴端							2极		4极以上		2极	4极	6极
	LA	LB	LC	LE	LN	LZ	Q	QK	QR	S	W	T	U	负载侧	反负载侧	负载侧	反负载侧			
FT85	85	70	105	2.5	4	M6	30	22	1.3	14	5	5	3	6203	6203	6203	6203	11	12	--
FT100	100	80	120	3	4	M6	40	32	0.5	19	6	6	3.5	6204	6204	6204	6204	12.5	16	14.4
FT115	115	95	140	3	4	M8	50	40	0.5	24	8	7	4	6205	6304	6205	6304	18	17.5	18
FT130	130	110	160	3.5	4	M8	60	45	0.5	28	8	7	4	--	--	6206	6304	--	23	25
FT130	130	110	160	3.5	4	M8	60	45	1.5	28	8	7	4	6207	6305	6207	6305	28	29	29
FT165	165	130	200	4	4	M10	80	63	0.5	38	10	8	5	6308	6306	6308	6306	46	45	53
FT165	165	130	200	4	4	M10	80	63	0.5	38	10	8	5	--	--	6308	6306	--	51	59
FT215	215	180	250	5	4	M12	110	90	2	42	12	8	5	6310C3	6208	6310	6208	89	84	88
FT215	215	180	250	5	4	M12	110	90	2	42	12	8	5	6310C3	6208	6310	6208	99	99	106

- (1) S尺寸的公差是JIS B 0401 (尺寸公差及配合) 的 $\phi 14 \sim 28$ mm是j6, $\phi 38 \sim 42$ mm是k6。
- (2) 轴端键及键槽依据JIS B 1301的平行键及键槽, 键槽的尺寸的容许公差为普通级 (N9)。
- (3) LB尺寸的公差是JIS B 0401的j6。

■ 全封闭外冷式 (IP44) / 底脚安装 (IMB3)



机座号	输出 (kW)			图号	尺寸 (mm)																	
	2极	4极	6极		A	B	C	D	E	F	G	H	I	J	K	L	M	N	R	Z	XB	JK
71M	0.4	0.4	0.2	1	121	76.5	71	150	56	45	2.3	146	--	30	25	241	140	110	120	7×8	45	8
80M	0.55 0.75	0.55 0.75	0.4	1	133	95	80	170	62.5	50	4.5	165	--	35	30	273	165	130	140	10×8	50	8
90L	1.5 2.2	1.5	0.75	2	143	113.5	90	198	70	62.5	10	190	--	40	40	311.5	176	150	168.5	10×12	56	5
100L	--	2.2	1.5	2	157.5	128	100	198	80	70	12	200	--	40	46	350.5	200	168	193	12×14	63	5
112M	3.7	3.7	2.2	2	186	134	112	214	95	70	12	219	261	40	46	386	220	168	200	12×14	70	5
132S	5.5 7.5	5.5	3.7	2	210.5	152	132	252	108	70	15	257	303	50	50	449.5	260	175	239	12×14	89	5
132M	--	7.5	5.5	2	229.5	171	132	252	108	89	15	257	303	50	50	487	260	213	258	12×14	89	5
160M	11 15	11	7.5	3	302	205	160	304	127	105	18	305	351	60	60	625	308	250	323	14.5×18.5	108	5
160L	18.5	15	11	3	280	227	160	304	127	127	18	305	351	60	60	625	308	294	345	14.5×18.5	108	5

机座号	尺寸 (mm)												轴承号				大概质量 (kg)		
	接线盒				轴端								2极		4极以上		2极	4极	6极
	KA	KD	KE	KG	KL	Q	QK	QR	S	W	T	U	负载侧	反负载侧	负载侧	反负载侧			
71M	45 35	--	--	--	--	30	22	1.3	14	5	5	3	6203	6203	6203	6203	6.1	7.0	9
80M	27.5	22	121	69	146	40	32	0.5	19	6	6	3.5	6204	6204	6204	6204	12.4	13.0	14.2
90L	--	27	120.5	79	147	50	40	0.5	24	8	7	4	6205	6304	6205	6304	15 16.5	16	16.5
100L	--	27	120.5	79	147	60	45	0.5	28	8	7	4	--	--	6206	6304	--	21	23
112M	--	27	127.5	101	154	60	45	1.5	28	8	7	4	6207	6305	6207	6305	26	27	27
132S	--	35	158.5	102	189	80	63	0.5	38	10	8	5	6308	6306	6308	6306	40 42	41	43
132M	--	35	158.5	102	189	80	63	0.5	38	10	8	5	--	--	6308	6306	--	47	55
160M	22	52	204.5	115	257.5	110	90	2	42	12	8	5	6310C3	6208	6310	6208	69 81	76	80
160L	--	52	204.5	115	257.5	110	90	2	42	12	8	5	6310C3	6208	6310	6208	91	91	97.5

- (1) C尺寸的公差是 ± 0.5 。
- (2) S尺寸的公差为JIS B 0401 (尺寸公差及配合)的 $\phi 14 \sim 28\text{mm}$ 是j6、 $\phi 38 \sim 42\text{mm}$ 是k6。
- (3) 轴端键及键槽依据JIS B 1301平行键及键槽。键槽尺寸的容许公差是普通级 (N9)。
- (4) 关于驱动方式: 2极是直接驱动、4极以上是以皮带驱动为标准。另外, 有关皮带的使用情况请通知我公司。
- (5) 关于机座号71M的机种有不带接线盒和带接线盒两种 (塑料接线盒)。形状与图1多少有些不同。
- (6) 关于机座号100L以下的种类, 没有配带吊环。

■ 全封闭外部风扇型 (IP44) / 法兰盘型 (轴安装IMV1)

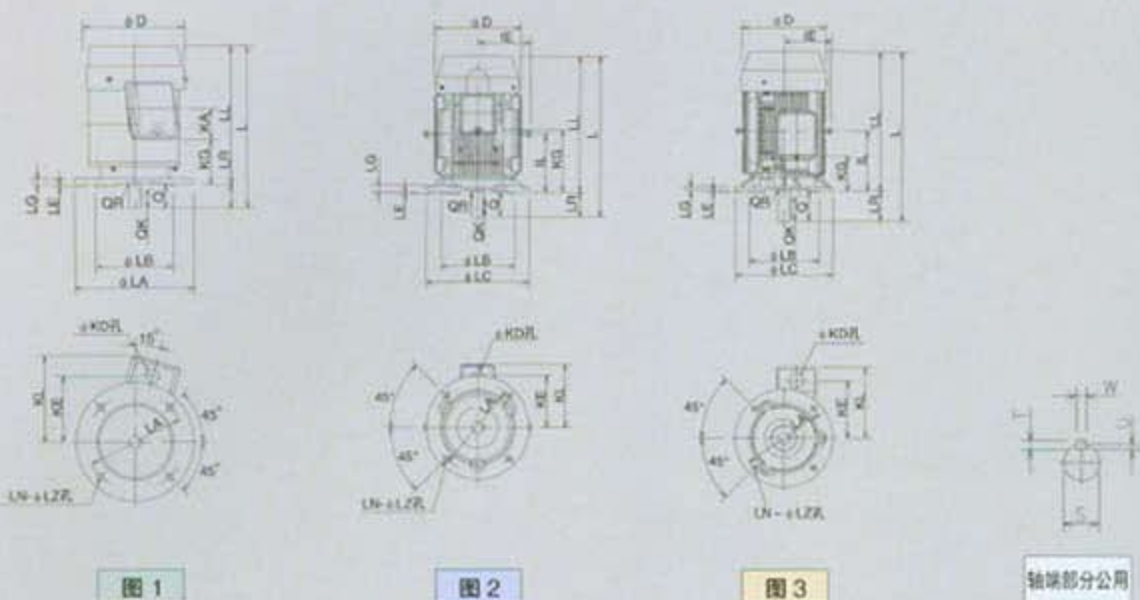


图 1

图 2

图 3

轴端部分公用

法兰盘号	输出 (kW)			机座号	图号	尺寸 (mm)											
	2极	4极	6极			D	IE	IL	L	LL	LR	端子箱					
												KA	KD	KE	KG	KL	
FF130	0.4	0.4	--	71M	1	150	--	--	261	231	30	45	--	12	40	110	116
FF165	0.75	0.75	0.4	80M	1	170	--	--	273	233	40	--	22	108	86.5	145	
FF165	1.5 2.2	1.5	0.75	90L	2	198	--	--	325	275	50	--	27	114.5	117	141	
FF215	--	2.2	1.5	100L	2	198	--	--	350.5	290.5	60	--	27	114.5	132.5	141	
FF215	3.7	3.7	2.2	112M	2	214	129	139	386	326	60	--	27	126	149.5	152	
FF265	5.5 7.5	5.5	3.7	132S	2	252	151	149	449.5	369.5	80	--	35	158.5	153	189	
FF265	--	7.5	5.5	132M	2	252	151	178	487.5	407.5	80	--	35	158.5	191	189	
FF300	11 15	11	7.5	160M	3	313	170	213	603	493	110	--	52	204.5	123	257.5	
FF300	18.5	15	11	160L	3	313	170	235	625	515	110	--	52	204.5	145	257.5	

法兰盘号	尺寸 (mm)														轴承号码				大概重量 (kg)		
	法兰盘							轴端							2极		4极以上		2极	4极	6极
	LA	LB	LC	LE	LG	LN	LZ	Q	OK	QR	S	W	T	U	负载侧	反负载侧	负载侧	反负载侧			
FF130	130	110	160	3.5	9	4	10	30	22	1.3	14	5	5	3	6203	6203	6203	6203	9	9.1	--
FF165	165	130	200	3.5	10	4	12	40	32	0.5	19	6	6	3.5	6204	6204	6204	6204	12.4	14	13.4
FF165	165	130	200	3.5	10	4	12	50	40	0.5	24	8	7	4	6205	6304	6205	6304	16.5 18	17.5	18
FF215	215	180	250	4	16	4	14.5	60	45	0.5	28	8	7	4	--	--	6206	6304	--	23	25
FF215	215	180	250	4	16	4	14.5	60	45	1.5	28	8	7	4	6207	6305	6207	6305	28	29	29
FF265	265	230	300	4	16	4	14.5	80	63	0.5	38	10	8	5	6308	6306	6308	6306	44 46	45	53
FF265	265	230	300	4	16	4	14.5	80	63	0.5	38	10	8	5	--	--	6308	6306	--	51	59
FF300	300	250	350	5	14	4	18.5	110	90	2	42	12	8	5	6310C3	6208	6310	6208	76 88	83	87
FF300	300	250	350	5	14	4	18.5	110	90	2	42	12	8	5	6310C3	6208	6310	6208	98	98	105

- (1) S尺寸的公差是JIS B 0401 (尺寸公差及配合) 的 $\phi 14 - 28$ mm是j6, $\phi 38 - 42$ mm是k6。
- (2) 轴端键及键槽依据JIS B 1301的平行键及键槽。键槽的尺寸的容许公差为普通级 (N9)。
- (3) LB尺寸的公差是JIS B 0401的j6。
- (4) 关于机座号71M的机种有不带接线盒和带接线盒两种 (塑料接线盒) 两种。形状与图1多少有些不同。

■ 防滴保护型 (IP22) / 底脚安装 (轴安装IMB3)

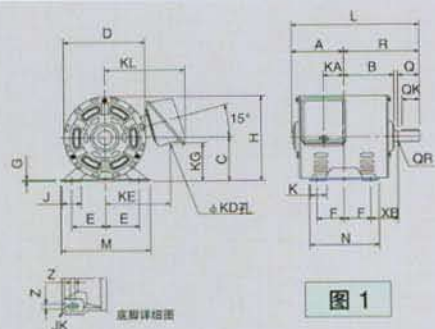


图 1

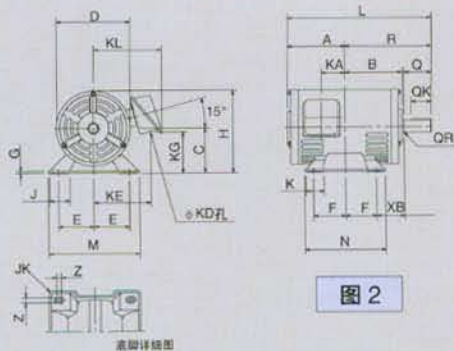


图 2

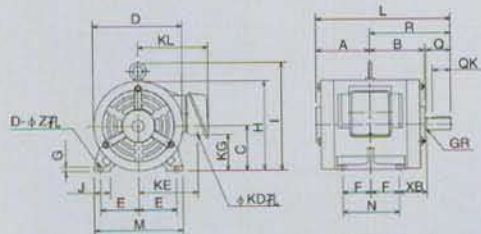
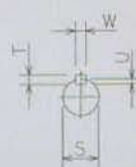


图 3



轴端部分公用

机座号	输出 (kW)			图号	尺寸 (mm)																
	2极	4极	6极		A	B	C	D	E	F	G	H	I	J	K	L	M	N	R	Z	XB
80M	0.75	0.75	--	1	93	93	80	150	62.5	50	4.5	155	--	39	30	233	165	130	140	10×8	50
90L	1.5 2.2	1.5	0.75	2	113.5	113.5	90	166	70	62.5	4.5	173	--	42	32	282	180	155	168.5	10×10	56
100L	--	2.2	1.5	2	128	128	100	166	80	70	5	183	--	45	40	321	205	180	193	12×10	63
112M	3.7	3.7	2.2	3	134	134	112	222	95	70	12	226	267	40	--	334	220	168	200	12	70

机座号	尺寸 (mm)												轴承号				大概质量 (kg)		
	接线盒					轴端							2极		4极以上		2极	4极	6极
	KA	KD	KE	KG	KL	Q	QK	QR	S	W	T	U	负载侧	反负载侧	负载侧	反负载侧			
80M	37.5	22	121	69	146	40	32	0.5	19	6	6	3.5	6204	6204	6204	6204	10.5	11.9	--
90L	37.5	27	127	82	153	50	40	0.5	24	8	7	4	6205	6205	6205	6205	16 17.5	18.1	16.2
100L	52	27	127	92	153	60	45	0.5	28	8	7	4	--	--	6206	6205	--	21.8	22
112M	--	27	148	90	175	60	45	1.5	28	8	7	4	6207	6206	6207	6206	35	38	39

- (1) C尺寸的公差, 当C尺寸112mm以下是 $\frac{0}{-0.05}$ 。
- (2) S尺寸的为JIS B 0401 (尺寸公差及配合)的j6。
- (3) 轴端键及键槽依据JIS B 1301的平行键及键槽。键槽的尺寸的容许公差为普通级 (N9)。
- (4) 关于驱动方式; 2极是直接连接驱动, 4极以上以皮带驱动为标准。有关皮带的使用情况请通知我公司。