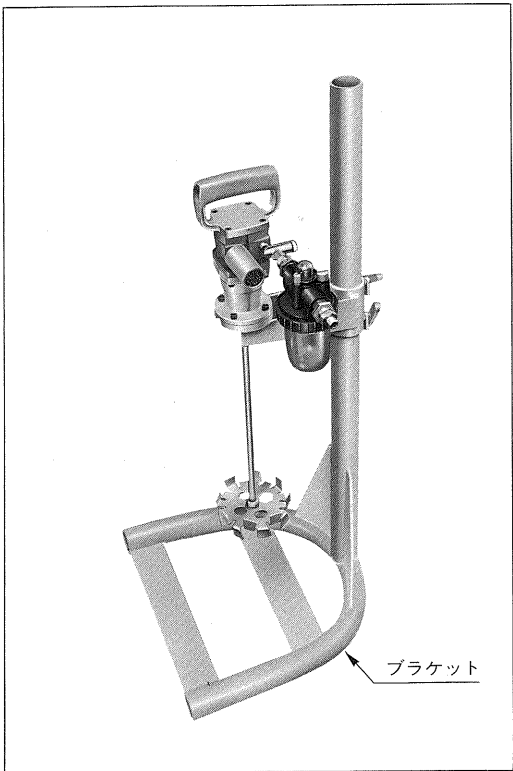


爆発性・引火性の溶剤に……

エアードライブ攪拌機

塗料，塗型材その他あらゆる溶剤ミキシングの決定版

- エアードライブはもっとも優れた防爆原動機ですからスパーク、引火等の心配がありません。
- 簡単なスロットル操作によって任意の回転数が得られますから調合から沈澱防止まで最適の運転ができます。
- オーバーロードで起動不可能又は運転が停止することがあっても焼付は起しません。
- 小型軽量で取扱いが容易です。
- 高温高湿に耐えます。
- 特別のマフラーが付いており低騒音です。
- ご満足いただける性能で、固定形(S型)とハンディ形(H型)があります。
- プロペラーは用途に応じて選定できます。(特注プロペラーもご相談下さい。)



使用例
(ブラケットは製作しておりません)

※ 攪拌機給気口の直前に給油装置 (3/8" ラインオイル) を使用下さい。

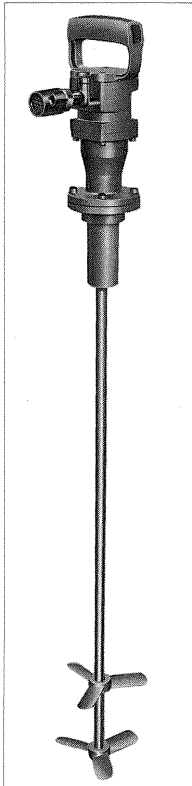
仕様

型式	給気圧力 kgf/cm ²	回転数 rpm	出力 ps	空気消費量 Nm ³ /min	給気口径	質量 Kg
VF03B-14DH	6	0 ~ 1200	0.75	0.57	PT 1/4	3.5
VF03B-14DS	5	0 ~ 1100	0.55	0.44		3.1
	4	0 ~ 1000	0.40	0.31		
VF03B-09SH	6	0 ~ 1200	0.75	0.57	PT 1/4	2.5
VF03B-09SS	5	0 ~ 1100	0.55	0.44		2.1
	4	0 ~ 1000	0.40	0.31		

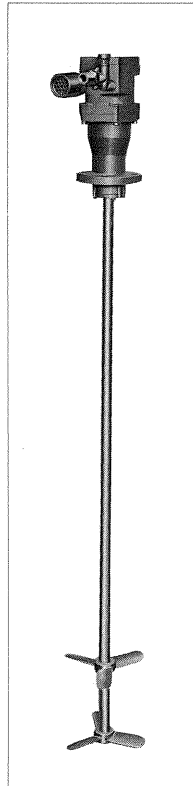


株式会社 三栄精機製作所

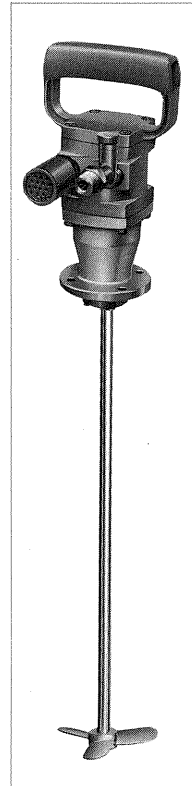
VF03B-14DH
200ℓ 缶用
ハンディ形



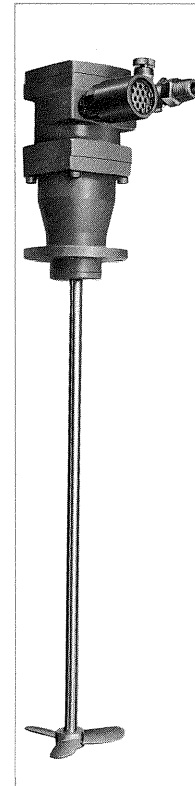
VF03B-14DS
200ℓ 缶用
固定形



VF03B-09SH
20ℓ 缶用
ハンディ形



VF03B-09SS
20ℓ 缶用
固定形



標準のプロペラーは3枚羽根で、タービン羽根(羽根車)はオプションとなります。

