

Zertifiziert
nach DIN-EN-ISO 9001

TAS
SCHÄFER



Shaft Couplings

SHAFT COUPLINGS

Ensuring an absolutely rigid
connection of shafts and high
accuracy of alignment



Dimensions



Applications



Installation

Tolerances: Shaft up to $\text{dw } 150 \text{ h } 6$
from $\text{dw } 155 \text{ g } 6$
Hub bore $\text{H } 7$
External hub bore $\text{f } 7$

CONTENTS	Page
Shaft Coupling Type WK	5
Shaft Coupling Type W	7
Shaft Coupling Type WLA	9
Special Versions	11
Flange Coupling Type FK	12
Connection flange to RAG-Standard	13
Adaptor-Flange Connection Hägglunds	14
Mounting instructions	15
Connection Flange Type AFS	16
Mounting instructions	17
Special Versions	18

Points to remember when using and installing shaft couplings

Types W, WLB (with through bolts)

Tightening of bolts creates and contact pressure on both shaft ends.

Therefore, the shaft coupling has to be mounted in its final position before the bolts are tightened.

Types FK, WK, WLA

Each half of these shaft couplings can be mounted individually on one shaft end.

General

The shaft and the bore of the shaft coupling are to be free of grease ($\mu = 0,15$).

Mounting instructions are the same as those for Shrink Discs (refer page 15).

Axial Forces

reduce the transmissible torque.

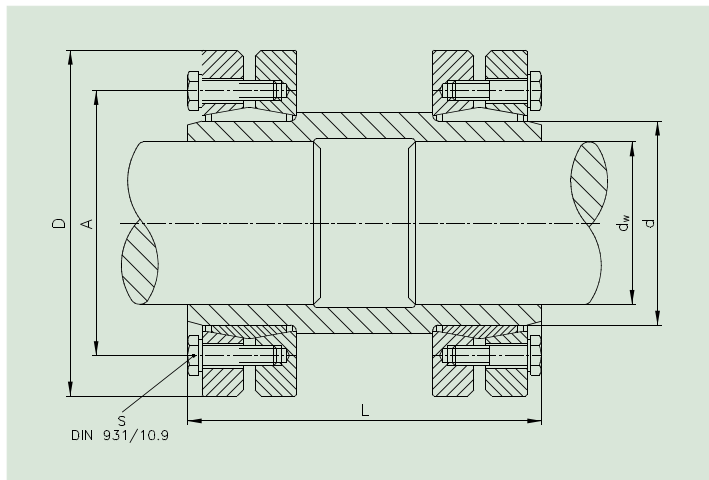
The formula for the torque reduction is:

$$M_{\text{red}} = \sqrt{M_t^2 - \left(F_{\text{ax}} \cdot \frac{d_w}{2}\right)^2}$$

Tolerances

Catalogue figures are based on a shaft tolerance h 6. If larger tolerances apply, please contact us.

Shaft Coupling Type WK



M_t = max. transmissible torque
per coupling

F_{ax} = max. transmissible axial force
per coupling

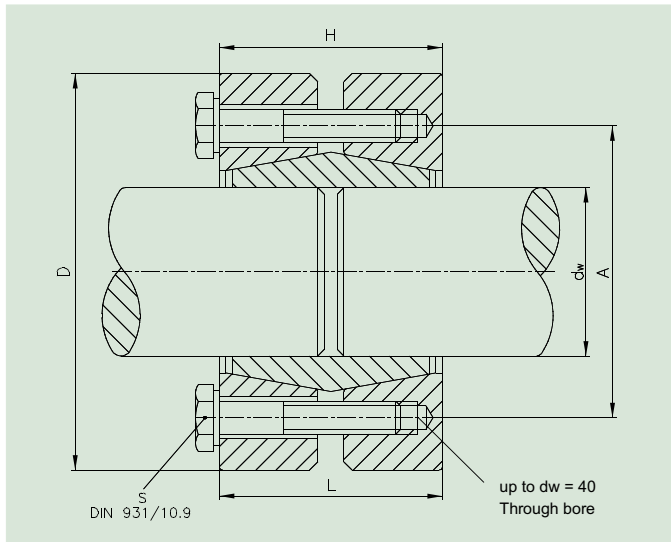
M_A = Tightening torque per bolt

d mm	d _w mm	M _t Nm	F _{ax} kN	D mm	A mm	L mm	M _A Nm	S	Weight kg
24	19	170	17	50	36	50	4	M 5	0,7
24	20	210	21	50	36	50	4	M 5	0,7
24	21	250	23	50	36	50	4	M 5	0,7
30	24	300	25	60	44	55	4	M 5	1
30	25	340	27	60	44	55	4	M 5	1
30	26	380	29	60	44	55	4	M 5	1
36	28	440	31	72	52	65	12	M 6	1,3
36	30	570	38	72	52	65	12	M 6	1,3
36	31	630	40	72	52	65	12	M 6	1,3
44	34	710	41	80	61	70	12	M 6	2
44	35	780	44	80	61	70	12	M 6	2
44	36	860	47	80	61	70	12	M 6	2
50	38	940	49	90	75	80	12	M 6	2,5
50	40	1160	58	90	75	80	12	M 6	2,5
50	42	1380	65	90	75	80	12	M 6	2,5
55	42	1160	55	100	75	85	12	M 6	3,5
55	45	1520	67	100	75	85	12	M 6	3,5
55	48	1880	78	100	75	85	12	M 6	3,5
62	48	1750	73	110	86	90	12	M 6	4
62	50	2000	80	110	86	90	12	M 6	4
62	52	2250	86	110	86	90	12	M 6	4
68	50	1850	74	115	86	100	12	M 6	4,5
68	55	2500	91	115	86	100	12	M 6	4,5
68	60	3150	105	115	86	100	12	M 6	4,5
75	55	2400	87	138	100	120	30	M 8	5
75	60	3200	106	138	100	120	30	M 8	5
75	65	3950	121	138	100	120	30	M 8	5
80	60	3200	106	145	100	130	30	M 8	6
80	65	3900	120	145	100	130	30	M 8	6
80	70	4600	131	145	100	130	30	M 8	6
90	65	4750	146	155	114	140	30	M 8	11
90	70	6000	171	155	114	140	30	M 8	11
90	75	7250	193	155	114	140	30	M 8	11
100	70	6000	171	170	124	160	30	M 8	15
100	75	7500	200	170	124	160	30	M 8	15
100	80	9000	225	170	124	160	30	M 8	15
110	75	7200	192	185	136	180	59	M 10	19
110	80	9000	225	185	136	180	59	M 10	19
110	85	10800	254	185	136	180	59	M 10	19
125	85	11000	258	215	160	200	59	M 10	26
125	90	13000	288	215	160	200	59	M 10	26
125	95	15000	315	215	160	200	59	M 10	26
140	95	15100	317	230	175	210	100	M 12	34
140	100	17600	352	230	175	210	100	M 12	34
140	105	20100	382	230	175	210	100	M 12	34
155	105	22000	419	265	192	230	100	M 12	50
155	110	25000	454	265	192	230	100	M 12	50
155	115	28000	487	265	192	230	100	M 12	50

d mm	d _w mm	M _t Nm	F _{ax} kN	D mm	A mm	L mm	M _A Nm	S	Weight kg
165	115	31000	539	290	210	240	250	M 16	65
165	120	35000	583	290	210	240	250	M 16	65
165	125	39000	624	290	210	240	250	M 16	65
175	125	40000	640	300	220	250	250	M 16	68
175	130	44000	677	300	220	250	250	M 16	68
175	135	48000	711	300	220	250	250	M 16	68
185	135	55000	815	330	236	265	250	M 16	100
185	140	60000	857	330	236	265	250	M 16	100
185	145	65000	896	330	236	265	250	M 16	100
195	140	65000	928	350	246	280	250	M 16	110
195	150	76000	1013	350	246	280	250	M 16	110
195	155	81500	1052	350	246	280	250	M 16	110
200	150	78000	1040	350	246	290	250	M 16	125
200	155	84000	1084	350	246	290	250	M 16	125
200	160	90000	1125	350	246	290	250	M 16	125
220	160	100000	1250	370	270	310	250	M 16	155
220	165	108000	1309	370	270	310	250	M 16	155
220	170	116000	1365	370	270	310	250	M 16	155
240	170	120000	1412	405	295	350	490	M 20	190
240	180	138000	1533	405	295	350	490	M 20	190
240	190	156000	1642	405	295	350	490	M 20	190
260	190	164000	1726	430	321	390	490	M 20	240
260	200	184000	1840	430	321	390	490	M 20	240
260	210	204000	1943	430	321	390	490	M 20	240
280	210	217000	2062	460	340	430	490	M 20	290
280	220	245000	2227	460	340	430	490	M 20	290
280	230	273000	2374	460	340	430	490	M 20	290
300	230	262000	2278	485	364	445	490	M 20	340
300	240	293000	2442	485	364	445	490	M 20	340
300	245	308000	2514	485	364	445	490	M 20	340
320	240	306000	2550	520	386	460	490	M 20	380
320	250	340000	2720	520	386	460	490	M 20	380
320	260	374000	2877	520	386	460	490	M 20	380
340	250	394000	3152	570	408	480	490	M 20	500
340	260	430000	3308	570	408	480	490	M 20	500
340	270	466000	3452	570	408	480	490	M 20	500
350	270	458000	3393	580	432	490	490	M 20	530
350	280	500000	3572	580	432	490	490	M 20	530
350	285	521000	3656	580	432	490	490	M 20	530
360	280	507000	3622	590	432	500	490	M 20	550
360	290	550000	3793	590	432	500	490	M 20	550
360	295	572000	3878	590	432	500	490	M 20	550
380	290	590000	4069	645	458	530	840	M 24	660
380	300	640000	4267	645	458	530	840	M 24	660
380	310	690000	4452	645	458	530	840	M 24	660
390	300	660000	4990	660	468	540	840	M 24	720
390	310	710000	4580	660	468	540	840	M 24	720
390	320	760000	4750	660	468	540	840	M 24	720
420	330	780000	4727	690	504	580	840	M 24	860
420	340	840000	4940	690	504	580	840	M 24	860
420	350	900000	5143	690	504	580	840	M 24	860
440	340	890000	5235	750	527	600	840	M 24	990
440	350	960000	5486	750	527	600	840	M 24	990
440	360	1030000	5722	750	527	600	840	M 24	990
460	360	1000000	5556	770	547	620	840	M 24	1100
460	370	1070000	5784	770	547	620	840	M 24	1100
460	380	1140000	6000	770	547	620	840	M 24	1100
480	380	1200000	6316	800	570	645	840	M 24	1300
480	390	1270000	6513	800	570	645	840	M 24	1300
480	400	1340000	6700	800	570	645	840	M 24	1300
500	400	1440000	7200	850	590	670	1250	M 27	1480
500	410	1520000	7415	850	590	670	1250	M 27	1480
500	420	1600000	7619	850	590	670	1250	M 27	1480

Shaft couplings can be supplied with all Shrink disc types.
When ordering, show: e. g. TAS WK d-3091-dw

Shaft Coupling Type W



H is in unlocked position.

M_t = max. transmissible torque
per coupling

F_{ax} = max. transmissible axial force
per coupling

M_A = Tightening torque per bolt

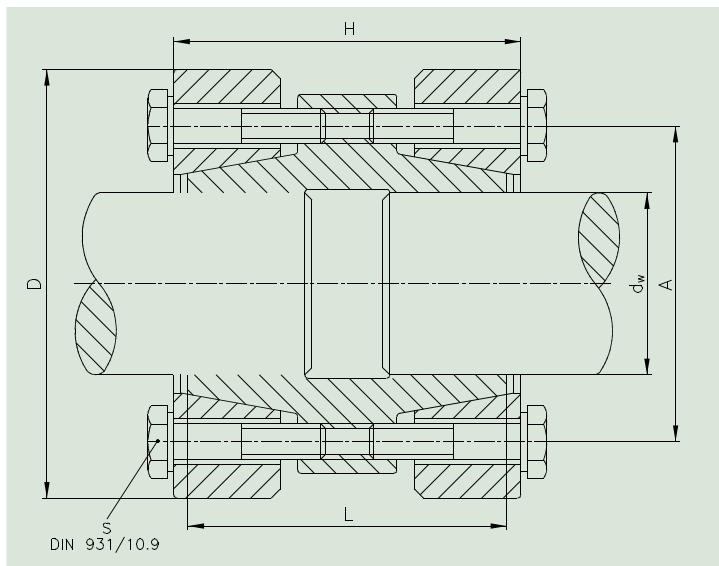
Z = quantity of bolts

Type	d_w	M_t	F_{AX}	M_A	D	L	H	A	Z	S	Weight
mm	mm	Nm	kN	Nm	mm	mm	mm	mm			kg
W 11	10	30	6	6	47	25	27	30	6	M 5x 20	0,4
W 11	11	36	7	6	47	25	27	30	6	M 5x 20	0,4
W 11	12	60	10	6	47	25	27	30	6	M 5x 20	0,4
W 15	13	70	11	6	55	30	33	37	7	M 5x 25	0,5
W 15	15	150	20	6	55	30	33	37	7	M 5x 25	0,5
W 15	17	180	21	6	55	30	33	37	7	M 5x 25	0,5
W 20	18	200	22	12	60	34	37	42	8	M 6x 30	0,7
W 20	20	270	27	12	60	34	37	42	8	M 6x 30	0,7
W 20	22	350	31	12	60	34	37	42	8	M 6x 30	0,7
W 25	23	370	32	12	66	38	41	48	8	M 6x 30	0,8
W 25	25	470	37	12	66	38	41	48	8	M 6x 30	0,8
W 25	27	600	44	12	66	38	41	48	8	M 6x 30	0,8
W 30	28	540	38	12	76	42	45	54	10	M 6x 35	1,3
W 30	30	670	44	12	76	42	45	54	10	M 6x 35	1,3
W 30	32	750	46	12	76	42	45	54	10	M 6x 35	1,3
W 35	33	750	45	12	80	46	49	62	12	M 6x 35	1,5
W 35	35	900	51	12	80	46	49	62	12	M 6x 35	1,5
W 35	37	1050	56	12	80	46	49	62	12	M 6x 35	1,5
W 40	38	1250	65	30	98	50	54	71	8	M 8x 40	2,5
W 40	40	1550	77	30	98	50	54	71	8	M 8x 40	2,5
W 40	43	1850	86	30	98	50	54	71	8	M 8x 40	2,5
W 50	44	2200	100	59	115	60	64	86	8	M 10x 45	4
W 50	50	3300	132	59	115	60	64	86	8	M 10x 45	4
W 50	54	3800	140	59	115	60	64	86	8	M 10x 45	4
W 60	55	4050	147	59	125	70	74	98	10	M 10x 50	5,3
W 60	60	5100	170	59	125	70	74	98	10	M 10x 50	5,3
W 60	64	6100	190	59	125	70	74	98	10	M 10x 50	5,3
W 70	65	6500	200	59	148	80	85	112	12	M 10x 60	8,4
W 70	70	8200	234	59	148	80	85	112	12	M 10x 60	8,4
W 70	74	9000	243	59	148	80	85	112	12	M 10x 60	8,4
W 80	75	10500	280	100	170	94	99	130	12	M 12x 70	13,1
W 80	80	12300	307	100	170	94	99	130	12	M 12x 70	13,1
W 80	84	14000	333	100	170	94	99	130	12	M 12x 70	13,1
W 90	85	14200	334	250	185	104	109	145	7	M 16x 80	17
W 90	90	16400	364	250	185	104	109	145	7	M 16x 80	17
W 90	94	18000	383	250	185	104	109	145	7	M 16x 80	17
W 100	95	19100	402	250	200	114	119	158	9	M 16x 90	21
W 100	100	23100	462	250	200	114	119	158	9	M 16x 90	21
W 100	104	26000	500	250	200	114	119	158	9	M 16x 90	21
W 110	105	28500	542	250	217	124	129	170	12	M 16x 90	27
W 110	110	32000	581	250	217	124	129	170	12	M 16x 90	27

Shaft Coupling Type W

Type	d _w	M _t	F _{AX}	M _A	D	L	H	A	Z	S	Weight
mm	mm	Nm	kN	Nm	mm	mm	mm	mm			kg
W 110	114	35000	614	250	217	124	129	170	12	M 16x 90	27
W 120	115	38500	669	250	235	134	139	184	13	M 16x 90	33
W 120	120	43500	725	250	235	134	139	184	13	M 16x 90	33
W 120	124	46000	742	250	235	134	139	184	13	M 16x 90	33
W 130	125	47500	760	490	267	150	155	206	10	M 20x110	45
W 130	130	55000	846	490	267	150	155	206	10	M 20x110	45
W 130	134	58000	865	490	267	150	155	206	10	M 20x110	45
W 140	135	62000	918	490	280	160	165	218	11	M 20x110	55
W 140	140	67000	957	490	280	160	165	218	11	M 20x110	55
W 140	144	71000	986	490	280	160	165	218	11	M 20x110	55
W 150	145	73000	1006	490	302	170	175	230	12	M 20x120	70
W 150	150	78000	1040	490	302	170	175	230	12	M 20x120	70
W 150	154	82000	1065	490	302	170	175	230	12	M 20x120	70
W 160	155	82000	1058	490	315	180	185	242	13	M 20x120	80
W 160	160	88000	1100	490	315	180	185	242	13	M 20x120	80
W 160	165	97000	1175	490	315	180	185	242	13	M 20x120	80
W 180	166	108000	1301	490	345	200	205	265	16	M 20x130	105
W 180	180	132000	1465	490	345	200	205	265	16	M 20x130	105
W 180	185	140000	1513	490	345	200	205	265	16	M 20x130	105
W 200	186	153000	1645	490	375	225	230	295	20	M 20x150	135
W 200	200	184000	1840	490	375	225	230	295	20	M 20x150	135
W 200	210	204000	1943	490	375	225	230	295	20	M 20x150	135
W 220	211	214000	2028	840	410	253	258	320	18	M 24x160	180
W 220	220	240000	2180	840	410	253	258	320	18	M 24x160	180
W 220	230	260000	2260	840	410	253	258	320	18	M 24x160	180
W 240	231	280000	2424	840	435	273	278	340	20	M 24x180	210
W 240	240	305000	2540	840	435	273	278	340	20	M 24x180	210
W 240	250	334000	2672	840	435	273	278	340	20	M 24x180	210
W 260	251	390000	3108	1250	515	300	305	380	20	M 27x200	345
W 260	260	425000	3270	1250	515	300	305	380	20	M 27x200	345
W 260	270	465000	3444	1250	515	300	305	380	20	M 27x200	345

Shaft Coupling Type WLA



H is in unlocked position.

M_t = max. transmissible torque
per coupling

F_{ax} = max. transmissible axial force
per coupling

M_A = Tightening torque per bolt

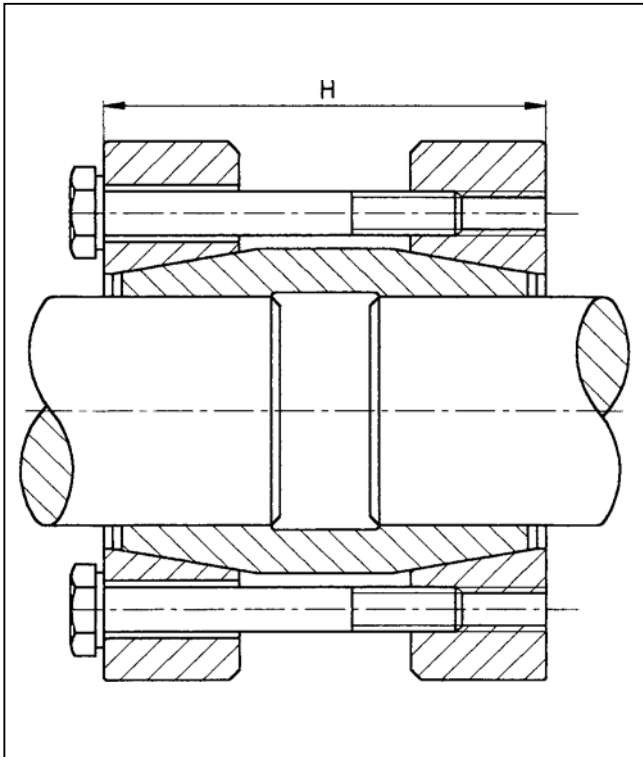
Z = quantity of bolts

Type	d_w	M_t	F_{ax}	M_A	D	L	H	A	Z	S	Weight
mm	mm	Nm	kN	Nm	mm	mm	mm	mm	(2 x)		kg
WLA 15	13	70	11	6	55	50	53	37	7	M 5x 25	0,7
WLA 15	15	150	20	6	55	50	53	37	7	M 5x 25	0,7
WLA 15	17	180	21	6	55	50	53	37	7	M 5x 25	0,7
WLA 20	18	200	22	12	60	54	57	42	8	M 6x 30	1
WLA 20	20	270	27	12	60	54	57	42	8	M 6x 30	1
WLA 20	22	350	31	12	60	54	57	42	8	M 6x 30	1
WLA 25	23	370	32	12	66	62	65	48	8	M 6x 30	1,3
WLA 25	25	470	37	12	66	62	65	48	8	M 6x 30	1,3
WLA 25	27	600	44	12	66	62	65	48	8	M 6x 30	1,3
WLA 30	28	540	38	12	76	70	73	54	10	M 6x 35	1,9
WLA 30	30	670	44	12	76	70	73	54	10	M 6x 35	1,9
WLA 30	32	750	46	12	76	70	73	54	10	M 6x 35	1,9
WLA 35	33	750	45	12	80	75	79	62	12	M 6x 35	2,4
WLA 35	35	900	51	12	80	75	79	62	12	M 6x 35	2,4
WLA 35	37	1050	56	12	80	75	79	62	12	M 6x 35	2,4
WLA 40	38	1250	65	30	98	80	84	71	8	M 8x 40	3,5
WLA 40	40	1550	77	30	98	80	84	71	8	M 8x 40	3,5
WLA 40	43	1850	86	30	98	80	84	71	8	M 8x 40	3,5
WLA 50	44	2200	100	59	115	90	94	86	8	M 10x 45	5,3
WLA 50	50	3300	132	59	115	90	94	86	8	M 10x 45	5,3
WLA 50	54	3800	140	59	115	90	94	86	8	M 10x 45	5,3
WLA 60	55	4050	147	59	125	120	124	98	10	M 10x 50	7,8
WLA 60	60	5100	170	59	125	120	124	98	10	M 10x 50	7,8
WLA 60	64	6100	190	59	125	120	124	98	10	M 10x 50	7,8
WLA 70	65	6500	200	59	148	140	142	112	12	M 10x 60	14
WLA 70	70	8200	234	59	148	140	142	112	12	M 10x 60	14
WLA 70	74	9000	243	59	148	140	142	112	12	M 10x 60	14
WLA 80	75	10500	280	100	170	170	175	130	12	M 12x 70	22
WLA 80	80	12300	307	100	170	170	175	130	12	M 12x 70	22
WLA 80	84	14000	333	100	170	170	175	130	12	M 12x 70	22
WLA 90	85	14200	334	250	185	200	202	145	7	M 16x 80	30
WLA 90	90	16400	364	250	185	200	202	145	7	M 16x 80	30
WLA 90	94	18000	383	250	185	200	202	145	7	M 16x 80	30
WLA 100	95	19100	402	250	200	210	212	158	9	M 16x 90	36
WLA 100	100	23100	462	250	200	210	212	158	9	M 16x 90	36
WLA 100	104	26000	500	250	200	210	212	158	9	M 16x 90	36
WLA 110	105	28500	542	250	217	220	222	170	12	M 16x 90	41
WLA 110	110	32000	581	250	217	220	222	170	12	M 16x 90	41
WLA 110	114	35000	614	250	217	220	222	170	12	M 16x 90	41

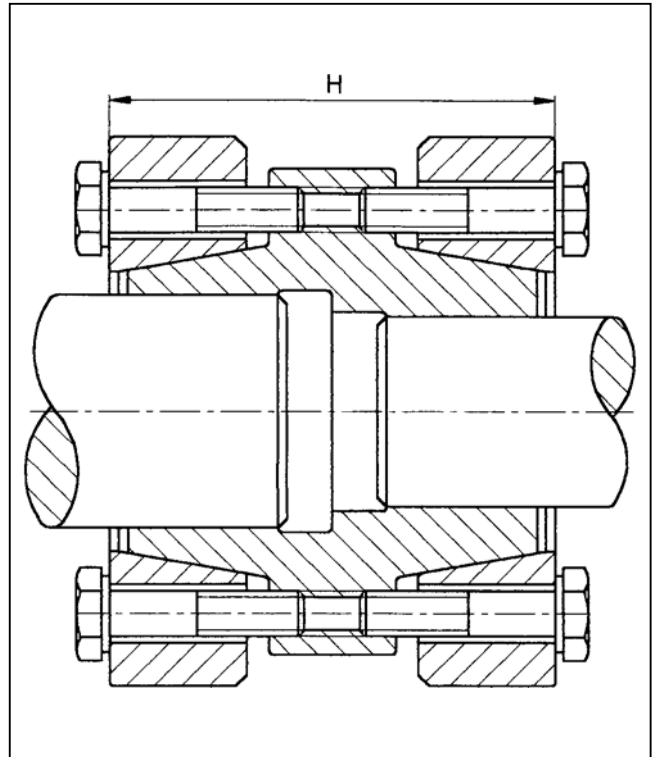
Shaft Coupling Type WLA

Type mm	d_w mm	M_t Nm	F_{Ax} kN	M_A Nm	D mm	L mm	H mm	A mm	Z (2 x)	S	Weight kg
WLA 120	115	38500	669	250	235	230	235	184	13	M 16x 90	53
WLA 120	120	43500	725	250	235	230	235	184	13	M 16x 90	53
WLA 120	124	46000	742	250	235	230	235	184	13	M 16x 90	53
WLA 130	125	47500	760	490	267	240	242	206	10	M 20x110	72
WLA 130	130	55000	846	490	267	240	242	206	10	M 20x110	72
WLA 130	134	58000	865	490	267	240	242	206	10	M 20x110	72
WLA 140	135	62000	918	490	280	250	252	218	11	M 20x110	80
WLA 140	140	67000	957	490	280	250	252	218	11	M 20x110	80
WLA 140	144	71000	986	490	280	250	252	218	11	M 20x110	80
WLA 150	145	73000	1006	490	302	265	267	230	12	M 20x120	96
WLA 150	150	78000	1040	490	302	265	267	230	12	M 20x120	96
WLA 150	154	82000	1065	490	302	265	267	230	12	M 20x120	96
WLA 160	155	82000	1058	490	315	280	282	242	13	M 20x120	110
WLA 160	160	88000	1100	490	315	280	282	242	13	M 20x120	110
WLA 160	165	97000	1175	490	315	280	282	242	13	M 20x120	110
WLA 180	166	108000	1301	490	345	310	312	265	16	M 20x130	139
WLA 180	180	132000	1465	490	345	310	312	265	16	M 20x130	139
WLA 180	185	140000	1513	490	345	310	312	265	16	M 20x130	139
WLA 200	186	153000	1645	490	375	350	352	290	20	M 20x150	182
WLA 200	200	184000	1840	490	375	350	352	290	20	M 20x150	182
WLA 200	210	204000	1943	490	375	350	352	290	20	M 20x150	182
WLA 220	211	214000	2028	840	410	390	392	320	18	M 24x160	243
WLA 220	220	240000	2180	840	410	390	392	320	18	M 24x160	243
WLA 220	230	260000	2260	840	410	390	392	320	18	M 24x160	243
WLA 240	231	280000	2424	840	435	430	432	340	20	M 24x180	360
WLA 240	240	305000	2540	840	435	430	432	340	20	M 24x180	360
WLA 240	250	334000	2672	840	435	430	432	340	20	M 24x180	360
WLA 260	251	390000	3108	1250	515	450	452	380	20	M 27x200	450
WLA 260	260	425000	3270	1250	515	450	452	380	20	M 27x200	450
WLA 260	270	465000	3444	1250	515	450	452	380	20	M 27x200	450

Examples of special versions

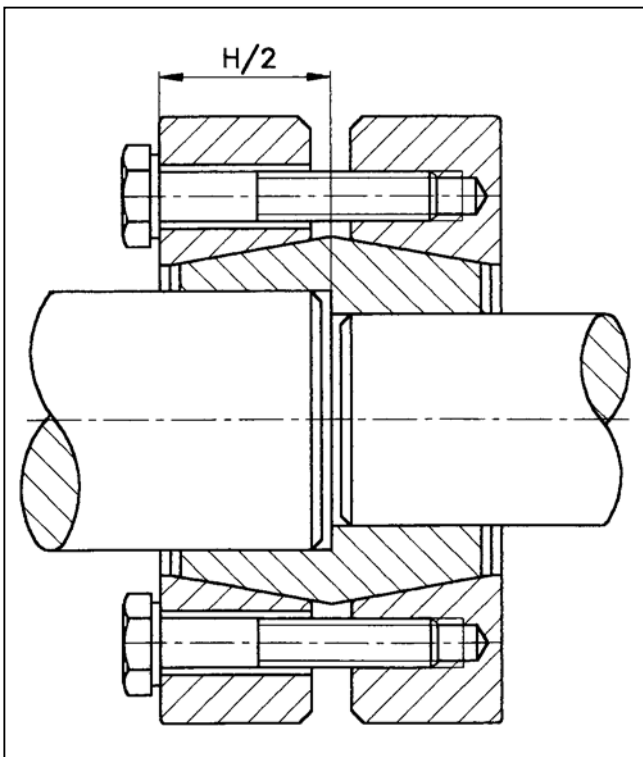


Type WLB

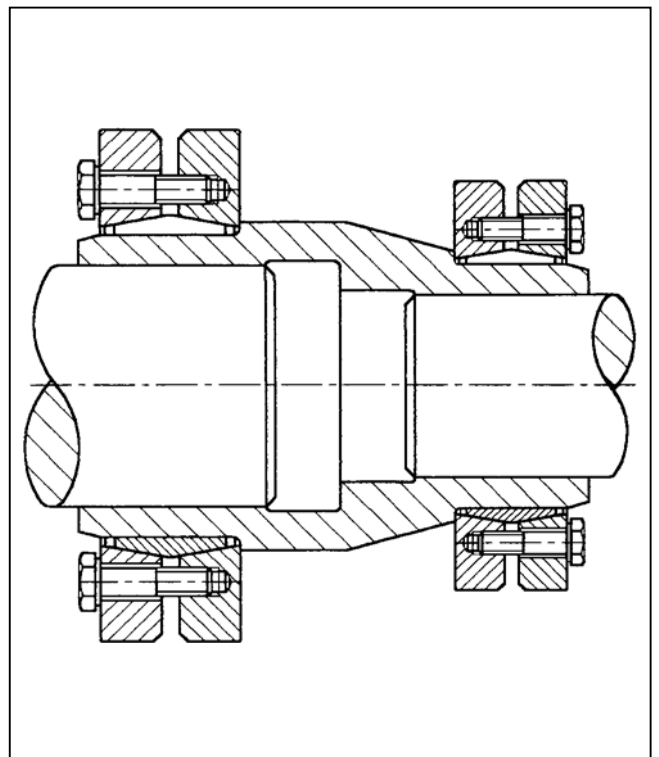


Type WLA / dw_1 / dw_2

The measurement H can be fitted to the customers' wishes.

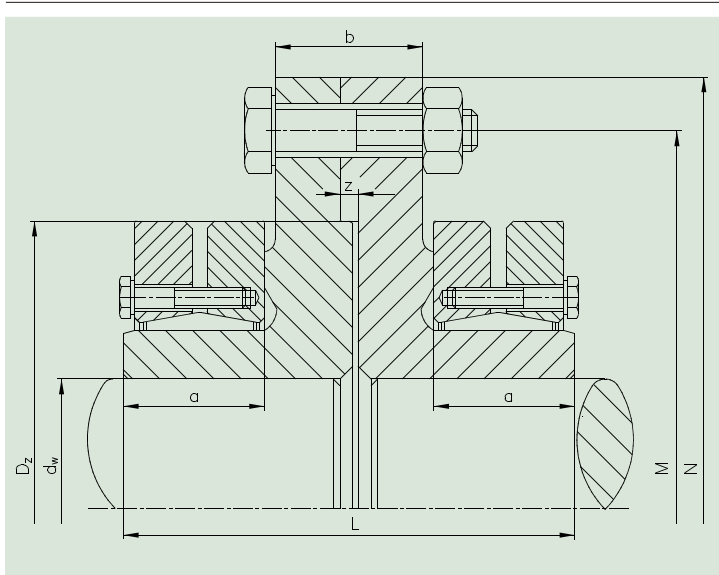


Type W dw_1 / dw_2



Type WK / dw_1 / dw_2

Flange Coupling Type FK



Size	d_w	M_t	M Mm	N mm	D_z mm	L mm	a mm	b mm	z mm	Flange bolts		TAS-Shrink discs Type 3071 d	Tightening- Torque		Weight kg
										Quantity Dimesion	M_{tA} Nm		M_A	N_m	
75	80	9000	210	240	170	136	44	44	4	6x M 16	210	100	30	26	
90	85	11000	265	305	215	160	54	48	5	6x M 20	420	125	59	48	
90	90	13000	265	305	215	160	54	48	5	6x M 20	420	125	59	48	
90	95	15000	265	305	215	160	54	48	5	6x M 20	420	125	59	48	
100	90	15100	286	340	230	190	64	56	5	5x M 24	720	140	100	63	
100	100	17600	286	340	230	190	64	56	5	5x M 24	720	140	100	63	
100	105	20100	286	340	230	190	64	56	5	5x M 24	720	140	100	63	
120	115	31000	356	400	300	228	75	72	5	8x M 24	720	165	250	120	
120	120	35000	356	400	300	228	75	72	5	8x M 24	720	165	250	120	
120	125	39000	356	400	300	228	75	72	5	8x M 24	720	165	250	120	
130	125	40000	356	400	300	228	75	72	5	8x M 24	720	175	250	120	
130	130	44000	356	400	300	228	75	72	5	8x M 24	720	175	250	120	
130	135	48000	356	400	300	228	75	72	5	8x M 24	720	175	250	120	
150	140	65000	420	475	350	278	90	90	6	10x M 30	1450	195	250	215	
150	150	76000	420	475	350	278	90	90	6	10x M 30	1450	195	250	215	
150	155	81500	420	475	350	278	90	90	6	10x M 30	1450	195	250	215	
165	160	100000	440	510	370	314	108	90	6	14x M 30	1450	220	250	265	
165	165	108000	440	510	370	314	108	90	6	14x M 30	1450	220	250	265	
165	170	116000	440	510	370	314	108	90	6	14x M 30	1450	220	250	265	
180	170	120000	475	540	405	322	113	88	6	16x M 30	1450	240	490	310	
180	180	138000	475	540	405	322	113	88	6	16x M 30	1450	240	490	310	
180	190	156000	475	540	405	322	113	88	6	16x M 30	1450	240	490	310	
200	190	164000	500	560	430	368	125	110	8	16x M 30	1450	260	490	395	
200	200	184000	500	560	430	368	125	110	8	16x M 30	1450	260	490	395	
200	210	204000	500	560	430	368	125	110	8	16x M 30	1450	260	490	395	
220	210	217000	530	590	460	392	139	104	8	18x M 30	1450	280	490	445	
220	220	245000	530	590	460	392	139	104	8	18x M 30	1450	280	490	445	
220	230	273000	530	590	460	392	139	104	8	18x M 30	1450	280	490	445	
240	230	262000	555	615	485	408	147	104	8	20x M 30	1450	300	490	500	
240	240	293000	555	615	485	408	147	104	8	20x M 30	1450	300	490	500	
240	245	308000	555	615	485	408	147	104	8	20x M 30	1450	300	490	500	
260	250	394000	640	710	570	450	161	118	8	24x M 30	1750	340	490	780	
260	260	430000	640	710	570	450	161	118	8	24x M 30	1750	340	490	780	
260	270	466000	640	710	570	450	161	118	8	24x M 30	1750	340	490	780	
290	280	507000	660	720	590	450	167	106	8	24x M 30	2100	360	490	780	
290	290	550000	660	720	590	450	167	106	8	24x M 30	2100	360	490	780	
290	300	588000	660	720	590	450	167	106	8	24x M 30	2100	360	490	780	

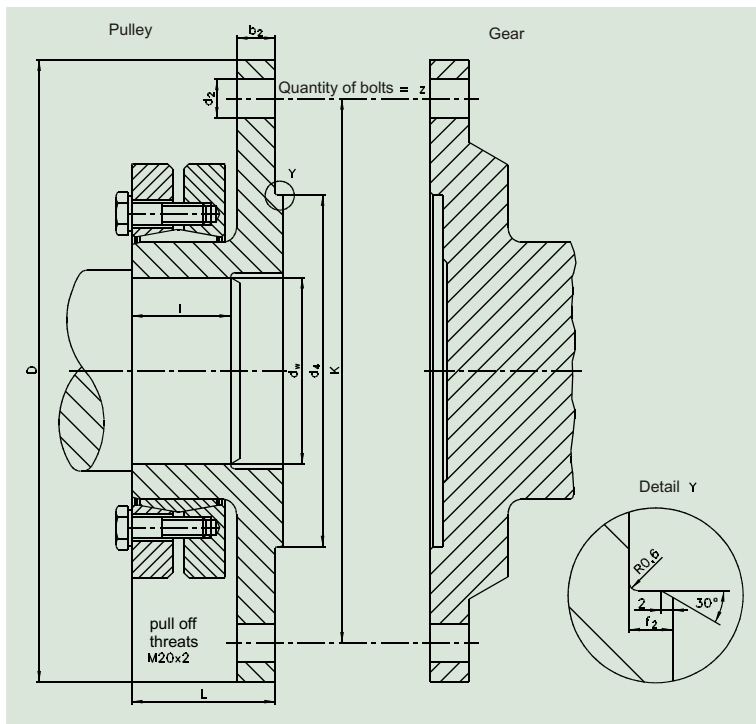
Shaft tolerance: up to $d_w = 150$ mm h 6, over 150 mm g 6

When ordering, show: TAS FK – size / d_{w1} / d_{w2}

Example: TAS FK – 180 / 180 / 170

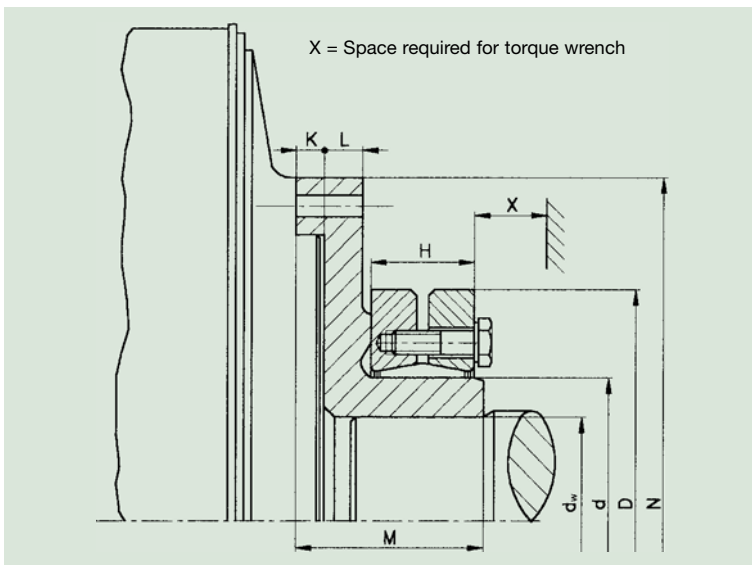
Alterations to the measurements can be made if requested.

Connection flange (FK) RAG-Standard



Type	d _w mm	M _t Nm	M _b max. Nm	D mm	K mm	d ₄ mm	L mm	l mm	b ₂ mm	f ₂ mm	d ₂ mm	Shrink disc (Standard-Range) Z	Weight kg	
FK-400/100	95	15100	5500	400	350	300	104	55	30	6	25	8	140-3071	45
FK-400/100	100	17600	5500	400	350	300	104	55	30	6	25	8	140-3071	45
FK-400/100	105	20100	5500	400	350	300	104	55	30	6	25	8	140-3071	45
FK-400/110	105	22000	7500	400	350	300	108	59	30	6	25	8	155-3071	52
FK-400/110	110	25000	7500	400	350	300	108	59	30	6	25	8	155-3071	52
FK-400/110	115	28000	7500	400	350	300	108	59	30	6	25	8	155-3071	52
FK-400/120	115	31000	9000	400	350	300	114	65	30	6	25	8	165-3071	59
FK-400/120	120	35000	9000	400	350	300	114	65	30	6	25	8	165-3071	59
FK-400/120	125	39000	9000	400	350	300	114	65	30	6	25	8	165-3071	59
FK-400/130	125	40000	12000	400	350	300	114	73	30	6	25	8	175-3071	60
FK-400/130	130	44000	12000	400	350	300	114	73	30	6	25	8	175-3071	60
FK-400/130	140	52000	12000	400	350	300	114	73	30	6	25	8	175-3071	60
FK-560/150	145	72000	18000	560	480	280	139	81	36	8	31	16	200-3071	125
FK-560/150	150	78000	18000	560	480	280	139	81	36	8	31	16	200-3071	125
FK-560/150	155	84000	18000	560	480	280	139	81	36	8	31	16	200-3071	125
FK-560/170	160	100000	22000	560	480	280	157	98	36	8	31	16	220-3071	140
FK-560/170	165	108000	22000	560	480	280	157	98	36	8	31	16	220-3071	140
FK-560/170	170	116000	22000	560	480	280	157	98	36	8	31	16	220-3071	140
FK-560/180	170	120000	30000	560	480	280	161	104	36	8	31	16	240-3071	160
FK-560/180	180	138000	30000	560	480	280	161	104	36	8	31	16	240-3071	160
FK-560/180	190	156000	30000	560	480	280	161	104	36	8	31	16	240-3071	160
FK-630/200	190	164000	40000	630	550	350	188	115	40	8	31	18	260-3071	200
FK-630/200	200	184000	40000	630	550	350	188	115	40	8	31	18	260-3071	200
FK-630/200	210	204000	40000	630	550	350	188	115	40	8	31	18	260-3071	200
FK-630/220	210	217000	52000	630	550	350	196	126	40	8	31	18	280-3071	220
FK-630/220	220	245000	52000	630	550	350	196	126	40	8	31	18	280-3071	220
FK-630/220	230	273000	52000	630	550	350	196	126	40	8	31	18	280-3071	220
FK-630/240	230	262000	66000	630	550	350	204	136	40	8	31	18	300-3071	240
FK-630/240	240	293000	66000	630	550	350	204	136	40	8	31	18	300-3071	240
FK-630/240	245	308000	66000	630	550	350	204	136	40	8	31	18	300-3071	240
FK-710/260	250	394000	85000	710	630	550	220	148	40	8	31	24	340-3071	360
FK-710/260	260	430000	85000	710	630	550	220	148	40	8	31	24	340-3071	360
FK-710/260	270	466000	85000	710	630	550	220	148	40	8	31	24	340-3071	360

Adaptor-Flange Connection for Högglunds Motors



Flange dimensions

Högglunds-Motor Series	Adapter Flange Type	dw mm	d mm	N mm	M mm	K mm	L mm	D mm	H mm	X mm	Flange Bolts	Ma Nm	G kg
12	HSDA-12	70-80	100	251	80	15.5	18.5	170	44	26	6 x 3/4 UNF x 1 3/4	310	19
21	HSDA-21	95-115	140	340	100	10	25	230	60	34	12 x 5/8 UNC x 2 1/4	245	32
32	HSDA-32	100-120	155	370	120	31.5	21.5	265	64	34	10 x 3/4 UNF x 3	560	55
43	HSDA-43	125-140	175	400	112	10	25	300	71	34	24 x M 20 x 60	434	54
63	HSDA-63	145-165	200	470	125	10	25	350	86	34	24 x M 20 x 60	434	89
84-1	HSDA-84-1	170-190	240	580	194	24	26	405	144	36	24 x M 24 x 90	750	177
84-2	HSDA-84-2	195-210	260	580	194	24	26	430	120	36	24 x M 24 x 90	750	172

Shrink Discs

Högglunds-Motor Series	max. Motor torque Nm	Shrink Disc Type	dw mm	Transmissible torque of Shrink Disc Nm	Bolts Grade 10.9	Tightening torque per bolt Nm
12	4800	100-3071	70	6000	12 x M 8	30
			75	7500		
			80	9000		
21	13500	140-3071	95	15100	10 x M 12	100
			100	17600		
			105	22600		
32	19000	155-3071	110	25000	12 x M 12	100
			115	28000		
			120	31000		
43	36750	175-3071	125	40000	8 x M 16	250
			130	44000		
			140	52000		
63	65000	200-3071	145	72000	12 x M 16	250
			150	78000		
			165	96000		
84-1	151500	240-3091	170	156000	15 x M 20	490
			180	179500		
			190	203000		
84-2	151500	260-3071	195	174000	14 x M 20	490
			200	184000		
			210	204000		

Mounting instructions for Shaft Couplings

Notes

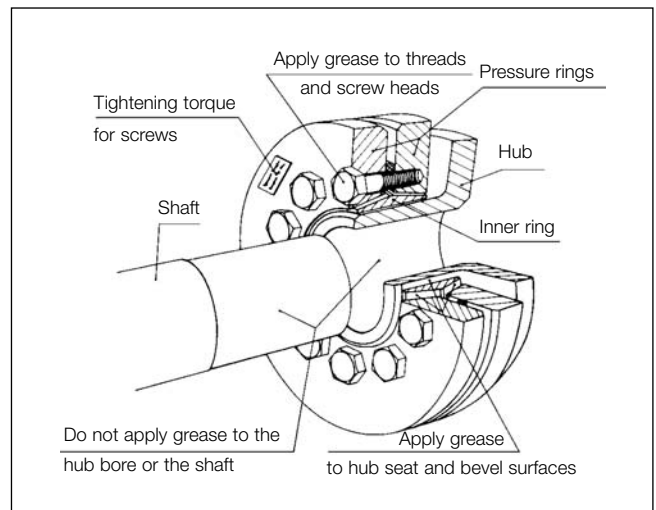
Shaft couplings are supplied assembled and ready to mount. Only the larger units, where the weights involved make handling difficult, should be disassembled to facilitate mounting.

Mounting instructions

1. Push the hub onto the shaft, both contact surfaces being ungreased.
The types WLA and WK can be mounted first on one shaft end. The same can be done with the flange couplings.
Type W:
Keep the distance between the shaft ends close (max. 5 % of shaft diameter).
The real mounting refers to the shrink disc.
2. Remove any spacers which may have been arranged between the pressure rings as protection during transport.
3. Make sure the shrink ring is aligned, i. e. the pressure rings are in parallel planes, by tightening the screws with a short wrench.
4. Tighten the ring by tensioning the screws evenly one after the other in clockwise direction (not in a "crosswise" fashion). It will be necessary to go round several times before all the screws are torqued down to the recommended value. (For torque values and required wrench lengths see below). Check with a torque wrench.

The tightening torque is either punched into the material with smaller units, or is indicated on a plate.

Screws (Grade 10.9)	Wrench length- length / cm	Tightening torque
M 10	24	59 Nm
M 12	34	100 Nm
M 16	73	250 Nm
M 20	125	490 Nm
M 24	200	840 Nm



Disassembly

1. Loosen the screws evenly one after the other, again going round several times to avoid canting of the plates on the inner ring.

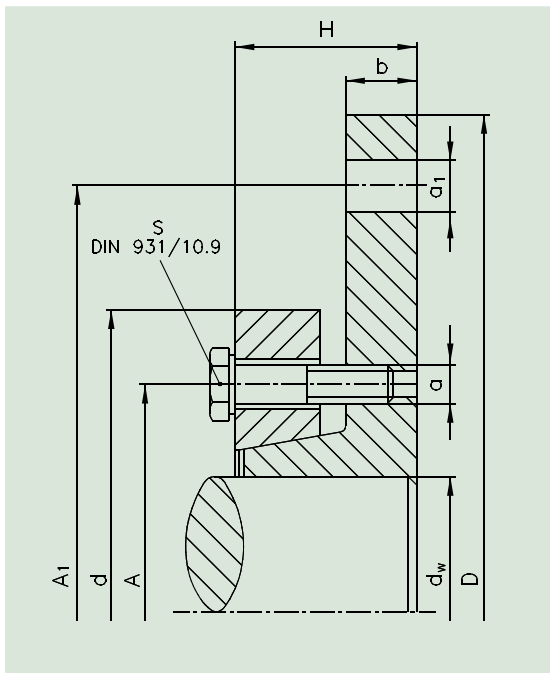
Under no circumstances whatsoever should the screws be totally disengaged, since this could lead to a ring jumping off (Think Safety).
2. Before the shaft is dismantled or the hub pulled off, any rust on the hub or shaft should be removed.
3. Remove the shrink ring from the hub.

Cleaning and regreasing

Shrink rings which have been in service should be totally dismantled and cleaned. The bevel surfaces are factory lubricated with a solid lubricant (e. g. Molycote G Rapid).

Undamaged bevel surfaces should be regreased only with Molycote G Rapid, which should likewise be applied to threads and screw-head bearing surfaces.

Connection flange for or Disc Connection Type AFS



M_t = max. transmissible torque
 M_A = Tightening torque per bolt
 S/a = Number of bolts for disc
 S/a_1 = Number of bolts for flange

d_w mm	D mm	H mm	M_t Nm	d mm	A mm	S/a	M_A Nm	A_1 mm	S/a_1	M_A Nm	b mm	Weight kg
30	105	23	310	70	54	6 / M 6	12	90	4 / 6,6	12	8	1
35	110	23	450	75	59	7 / M 6	12	95	5 / 6,6	12	8	1,1
40	130	26	645	85	64	8 / M 6	12	110	4 / 9	30	10	1,3
45	135	26	850	90	68	9 / M 6	12	115	4 / 9	30	10	1,4
50	140	27	1100	95	73	10 / M 6	12	120	5 / 9	30	10	1,7
55	150	27	1375	105	78	11 / M 6	12	130	5 / 9	30	10	1,9
60	155	28	1725	110	84	12 / M 6	12	135	6 / 9	30	10	2
65	170	30	1940	125	95	7 / M 8	30	150	7 / 9	30	10	2,6
70	180	30	2500	135	100	8 / M 8	30	160	8 / 9	30	10	3,1
75	195	34	3000	140	105	9 / M 8	30	170	6 / 11	59	12	3,6
80	200	34	3650	145	110	10 / M 8	30	175	7 / 11	59	12	4,1
85	210	37	4150	155	118	11 / M 8	30	185	7 / 11	59	12	4,8
90	215	37	4950	160	123	12 / M 8	30	190	8 / 11	59	12	5,4
100	235	40	7350	180	138	10 / M 10	59	210	10 / 11	59	12	5,7

Mounting and Disassembly Instructions

for Disc Connection using flange

Type AFS

Assembly

The disc connector is supplied preassembled and ready for installation.

The connector flange is first bolted to the pulley end plate resp. other driven component.

Both the shaft as well as the connector flange bore must be cleaned and grease free before engagement.

The locking bolts must be tightened one after other in clockwise direction (not in a "crosswise" fashion) once the unit has been located on the shaft.

Assembly must be made using a torque wrench so that the transmissible torque stated in the catalogue can be achieved.

Disassembly

Loosen the locking bolts one after the other.

Remove all contaminants (rust etc.) from the shaft before removing the disc connector.

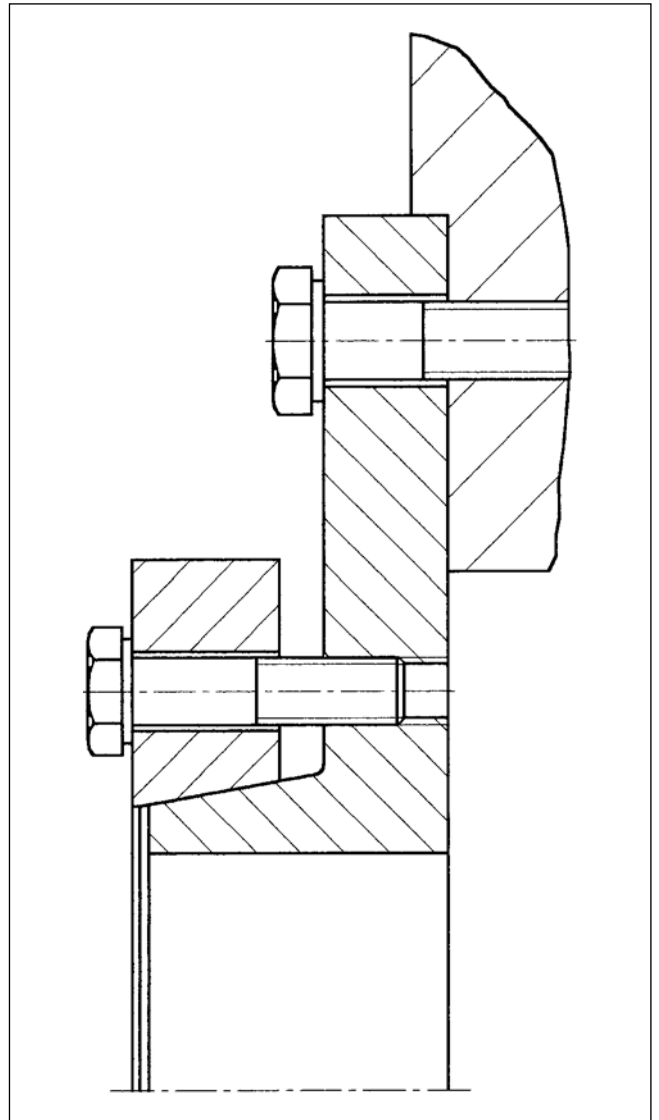
Cleaning and lubrication

The disc connector should be dismantled and cleaned after disassembly.

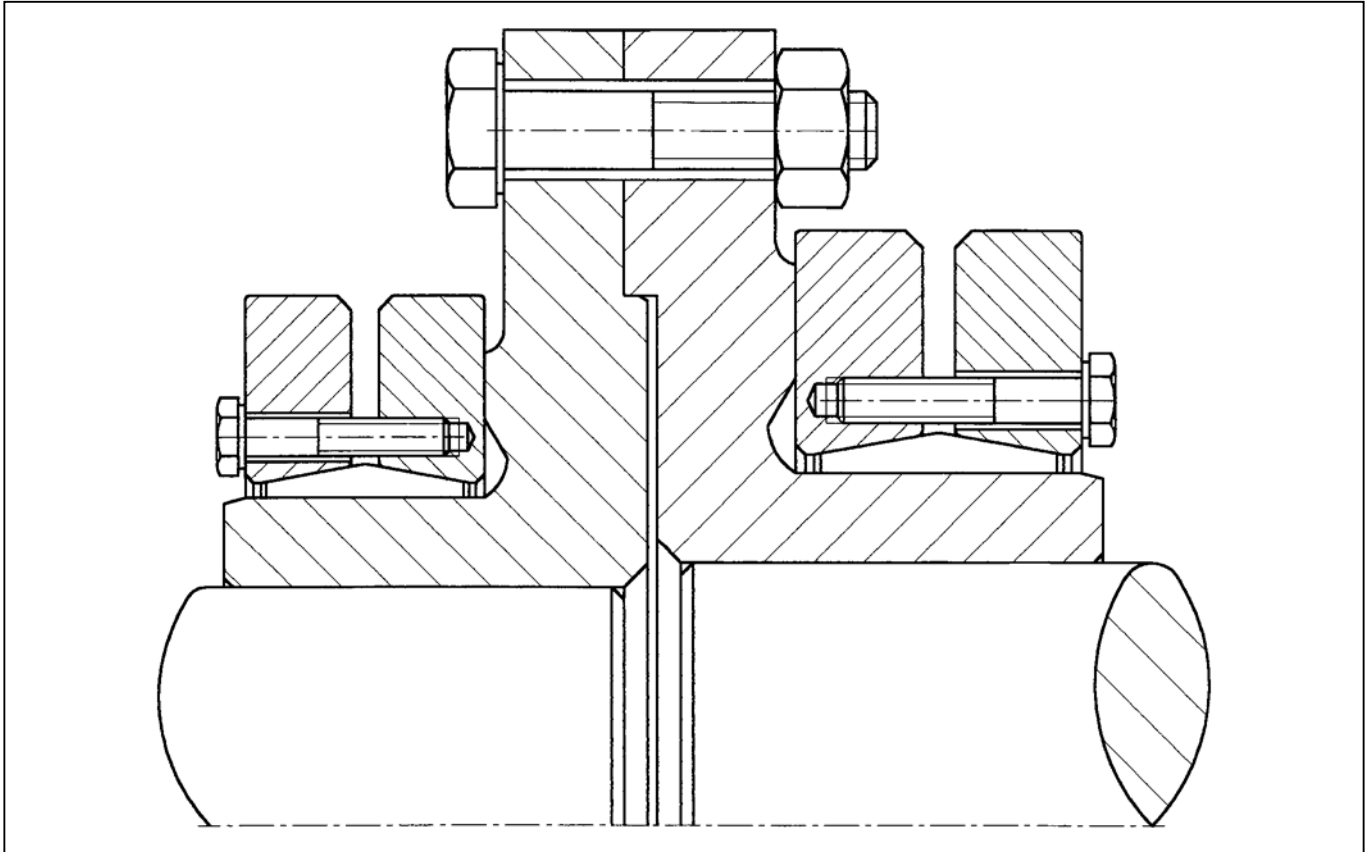
The tapered surfaces are coated with a solid grease compound (eg. Molykote G Rapid) by the manufacturer.

Recoat with Molykote G Rapid if tapered surfaces are undamaged.

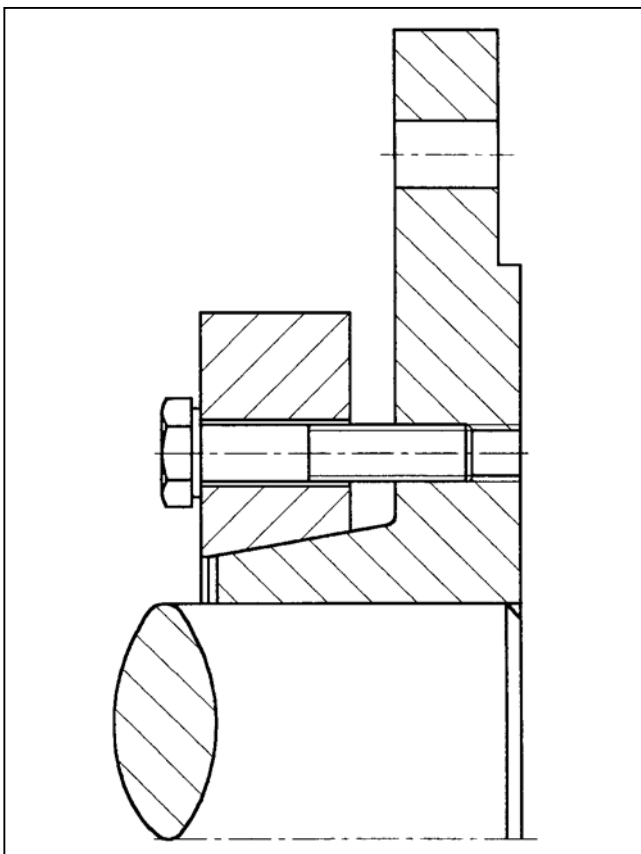
Grease the threads and head bearing surfaces of the bolts with Molykote.



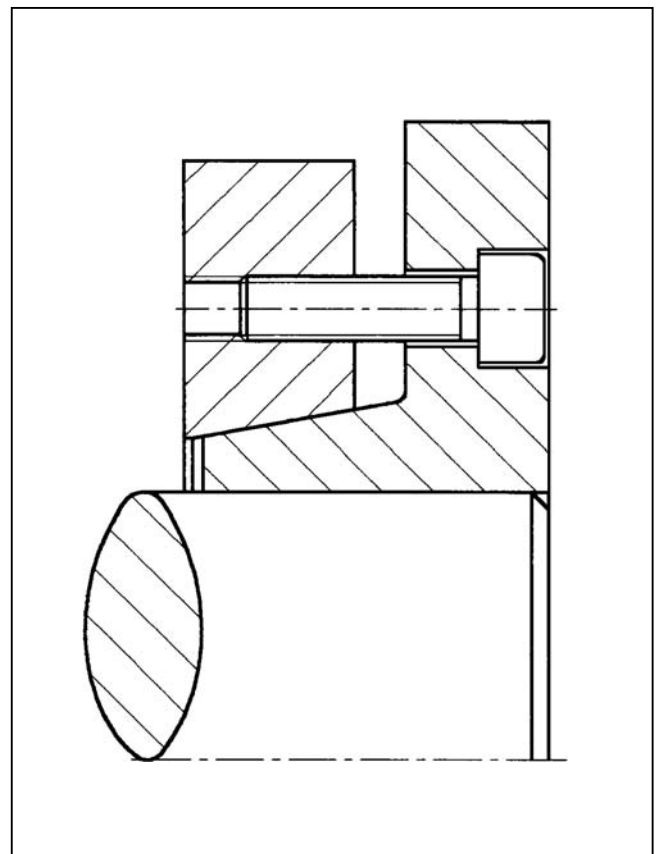
The flange is supplied with a tolerance of $D - 0.1$ mm and can therefore be used to spigot pulley end plates or other driven components.



Type FK – Size / dw_1 / dw_2



Type AFS – dw / D Z



Type AFB – dw / D

FURTHER PRODUCTS TAS SCHAER GMBH:

- Internal Locking Devices (locking assemblies)
- External Locking Devices (shrink discs)

