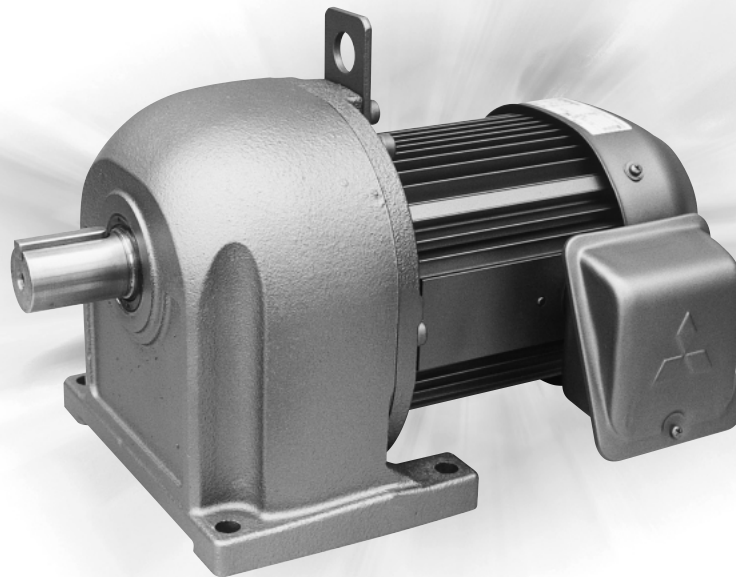


GM-D シリーズ



■優れたインバータ駆動特性

- 三菱インバータとの組合せにより標準品で広い定トルク範囲を実現

出力 (kW)	定トルク範囲 (Hz)	
	磁束ベクトル制御	V/F制御
0.4~0.75	3~60	40~60
1.5~7.5	6~60	40~60

※形名及び出力により使用可能周波数が制限されますので72ページをご参照ください。

- V/F定トルクモータの充実

■小形・軽量化

- アルミフレームモータの採用、及び構造解析により小形・軽量化を実現

■低騒音、低振動

- 第1歯車の特殊精密加工またはCBN加工ならびに第2歯車の研磨仕上の採用により低騒音化を実現
- ブレーキカバーの採用、ブレーキギャップの最適化によりブレーキ動作時の衝撃音を低減
- モータにはダイナミックバランス加工を施し、低振動を実現

GM-Dシリーズ

■標準仕様

項目	標準仕様
出力	0.4~7.5kW
極数	4P
相数	三相
電圧	200/200/220V
周波数	50/60/60Hz
減速比	1/3~1/1200 (機種構成表参照)
定格	連続
耐熱クラス	E (0.4, 0.75kW), B (1.5~7.5kW)
始動方法	直入れ (0.4~3.7kW) Y-Δ始動 (5.5, 7.5kW)
外被構造	全閉外扇形
保護構造	屋内形
取付方式	脚取付, フランジ取付 (同芯)
取付方向	取付自在 (グリース潤滑専用機種) 制限あり (オイル潤滑専用機種)
設置場所	屋内 (腐食性ガス、オイルミスト、引火性ガス、塵埃などないこと)
周囲温度	-15~40℃ (凍結なきこと)
周囲湿度	90%以下
標高	海拔1000m以下
振動	常時4.9m/s ² 、瞬時9.8m/s ² 以下 (JIS C 0911準拠)
ブレーキ形式	直流スプリング制動
適用規格	JEC, JEM
潤滑方式	グリース潤滑専用機種 (パイロノックユニバーサル000号充填) オイル潤滑専用機種 (当社推奨オイルを注入ください)
塗装色	メタリックグレー (マンセルN4.5相当)
付属品	軸端キー (JIS B 1301-1976)

■準標準仕様

1. 電圧
400/400/440V 50/60/60Hz, 380V 50Hz, 415V 50Hz, 460V 60Hz (三相、三相ブレーキ付)
2. 保護構造
1) 屋外形
3. その他
1) 端子箱B組立
2) ワンタッチ手動解放ブレーキ付 (0.4~2.2kW)
3) インバータ駆動定トルク (V/F制御) シリーズ (0.4~7.5kW)

■特殊仕様

1. 保護構造
1) 防塵形
2) 防水形
3) 防食形
2. その他
1) インバータ駆動PLGフィードバック制御用
2) GM-DDシリーズ (高頻度重負荷用)
3) 安全増防爆形
4) 耐圧防爆形
5) 高効率モータ付

特性表

●三相 0.4, 0.75kW

相数	出力	出力軸回転速度 (r/min)		公称減速比	実減速比	出力軸許容トルク (Nm)		出力軸許容ラジアル荷重 (N)	出力軸許容スラスト荷重 (N)	モータ特性			ブレーキコイル電流 DC (A)	外形図番号			
		50Hz	60Hz			50Hz	60Hz			電圧 (V)	周波数 (Hz)	定格電流 (A)		脚取付		フランジ取付	
		ブレーキなし	ブレーキ付			ブレーキなし	ブレーキ付										
三	0.4 kW	500	600	1/3	1/3.00	7.3	6.0	686	50	200	50	2.2	0.18	D001	D030	D059	D088
		300	360	1/5	1/4.92	12	10	784	83					D001	D030	D059	D088
		150	180	1/10	1/9.94	24	20	1180	167					D001	D030	D059	D088
		100	120	1/15	1/14.80	36	30	1370	250					D001	D030	D059	D088
		75	90	1/20	1/19.10	46	38	1570	333					D001	D030	D059	D088
		60	72	1/25	1/25.54	62	51	1670	417					D001	D030	D059	D088
		50	60	1/30	1/30.15	73	61	1810	500					D001	D030	D059	D088
		37.5	45	1/40	1/40.20	97	81	1960	500					D001	D030	D059	D088
		30	36	1/50	1/50.62	122	102	2450	500					D001	D030	D059	D088
		25	30	1/60	1/60.06	145	121	3230	700					D002	D031	D060	D089
	0.75 kW	18.8	22.5	1/80	1/81.90	198	165	3580	700	220	60	2.0	0.20	D002	D031	D060	D089
		15	18	1/100	1/102.32	253	211	5000	700					D002	D031	D060	D089
		12.5	15	1/120	1/116.37	283	236	6660	1200					D003	D032	D061	D090
		9.4	11.3	1/160	1/161.84	391	326	6960	1200					D003	D032	D061	D090
		7.5	9	1/200	1/179.82	444	370	8620	1200					D003	D032	D061	D090
		5.6	6.7	1/270	1/254.01	614	512	11960	1300					D004	D033	D062	D091
		4.2	5	1/360	1/353.09	871	726	11960	1300					D004	D033	D062	D091
		3.3	4	1/450	1/405.33	1000	833	11960	1300					D004	D033	D062	D091
		2.8	3.3	1/540	1/514.80	1240	1030	18330	1400					D005	D034	D063	D092
		2.1	2.5	1/720	1/733.20	1770	1480	18330	1400					D005	D034	D063	D092
相	0.4 kW	500	600	1/3	1/3.04	14	11	980	70	200	50	3.9	0.24	D007	D036	D065	D094
		300	360	1/5	1/4.79	22	18	1180	117					D007	D036	D065	D094
		150	180	1/10	1/9.94	45	38	1760	233					D007	D036	D065	D094
		100	120	1/15	1/14.58	66	55	1960	350					D007	D036	D065	D094
		75	90	1/20	1/19.59	89	74	2650	467					D007	D036	D065	D094
		60	72	1/25	1/25.38	115	96	2790	583					D007	D036	D065	D094
		50	60	1/30	1/27.96	127	106	2990	700					D007	D036	D065	D094
		37.5	45	1/40	1/37.93	172	143	3040	700					D008	D037	D066	D095
		30	36	1/50	1/47.39	220	183	4020	700					D008	D037	D066	D095
		25	30	1/60	1/60.20	273	227	4310	1200					D009	D038	D067	D096
	0.75 kW	18.8	22.5	1/80	1/83.72	380	316	5680	1200	220	60	3.5	0.26	D009	D038	D067	D096
		15	18	1/100	1/93.02	431	359	7840	1200					D009	D038	D067	D096
		12.5	15	1/120	1/112.28	509	424	9020	1300					D010	D039	D068	D097
		9.4	11.3	1/160	1/156.07	722	602	9310	1300					D010	D039	D068	D097
		7.5	9	1/200	1/179.17	829	690	13030	1300					D010	D039	D068	D097
		5.6	6.7	1/270	1/268.71	1220	1020	16270	1400					D011	D040	D069	D098
		4.2	5	1/360	1/382.71	1740	1450	16270	1400					D011	D040	D069	D098
		3.3	4	1/450	1/439.71	1780	1780	16270	1400					D011	D040	D069	D098
		2.8	3.3	1/540	1/528.54	2450	2040	24300	2200					D012	D041	D070	D099
		2.1	2.5	1/720	1/665.96	2640	2580	24300	2200					D012	D041	D070	D099
0.75 kW	1.7	2	1/900	1/852.27	2640	2640	24300	2200	440	60	1.8	0.13	D012	D041	D070	D099	
	1.3	1.5	1/1200	1/1136.36	2640	2640	24300	2200					D013	D042	D071	D100	

G M D

●三相 1.5, 2.2kW

相数	出力	出力軸回転速度 (r/min)		公称減速比	実減速比	出力軸許容トルク (Nm)		出力軸許容ラジアル荷重 (N)	出力軸許容スラスト荷重 (N)	モータ特性			ブレーキコイル電流 DC (A)	外形図番号									
		50Hz	60Hz			50Hz	60Hz			電圧 (V)	周波数 (Hz)	定格電流 (A)		脚取付		フランジ取付							
		ブレーキなし	ブレーキ付			ブレーキなし	ブレーキ付																
三	1.5 kW	500	600	1/3	1/2.93	27	22	1320	70	200	50	6.9	0.25	D014	D043	D072	D101						
		300	360	1/5	1/4.89	44	37	1570	117					D014	D043	D072	D101						
		150	180	1/10	1/9.78	89	74	2450	233					D014	D043	D072	D101						
		100	120	1/15	1/14.57	132	110	2940	350					D014	D043	D072	D101						
		75	90	1/20	1/19.76	179	149	3920	467					D014	D043	D072	D101						
		60	72	1/25	1/23.47	213	177	4460	583					D014	D043	D072	D101						
		50	60	1/30	1/28.42	258	215	5000	700					D014	D043	D072	D101						
		37.5	45	1/40	1/40.48	367	306	5190	1200					D015	D044	D073	D102						
		30	36	1/50	1/44.98	417	347	6370	1200					D015	D044	D073	D102						
		25	30	1/60	1/56.45	512	427	8820	1300					D016	D045	D074	D103						
	2.2 kW	18.8	22.5	1/80	1/78.46	726	605	9460	1300	400	50	3.5	0.12	D016	D045	D074	D103						
		15	18	1/100	1/90.07	833	694	11960	1300					D016	D045	D074	D103						
		12.5	15	1/120	1/114.40	1040	867	18330	1400					D016	D045	D074	D103						
		9.4	11.3	1/160	1/162.93	1480	1230	18330	1400					D017	D046	D075	D104						
		7.5	9	1/200	1/187.20	1700	1420	18330	1400					D017	D046	D075	D104						
		5.6	6.7	1/270	1/279.55	2530	2110	21850	2200					D017	D046	D075	D104						
		4.2	5	1/360	1/352.23	2640	2640	21850	2200					D018	D047	D076	D105						
		3.3	4	1/450	1/450.77	2640	2640	21850	2200					D018	D047	D076	D105						
		相	2.2 kW	500	600	1/3	1/3.04	40	34					1910	120	200	50	9.3	0.37	D019	D048	D077	D106
				300	360	1/5	1/4.98	66	55					2250	200					D019	D048	D077	D106
150	180			1/10	1/9.98	133	111	3430	400	D019	D048	D077	D106										
100	120			1/15	1/14.52	193	161	3920	600	D019	D048	D077	D106										
75	90			1/20	1/18.92	252	210	5100	800	D019	D048	D077	D106										
60	72			1/25	1/23.19	308	257	5640	1000	D019	D048	D077	D106										
50	60			1/30	1/29.36	390	325	6220	1200	D019	D048	D077	D106										
37.5	45			1/40	1/38.90	528	440	6370	1300	D020	D049	D078	D107										
30	36			1/50	1/44.66	606	505	7840	1300	D020	D049	D078	D107										
25	30			1/60	1/59.71	794	662	14700	1400	D020	D049	D078	D107										
18.8	22.5			1/80	1/85.05	1130	942	14700	1400	D021	D050	D079	D108										
15	18			1/100	1/97.71	1300	1080	16270	1400	D021	D050	D079	D108										
12.5	15			1/120	1/117.45	1600	1330	23520	2200	D021	D050	D079	D108										
9.4	11.3			1/160	1/147.99	2010	1680	23520	2200	D022	D051	D080	D109										
7.5	9	1/200	1/189.39	2640	2200	24300	2200	D022	D051	D080	D109												

●三相 3.7~7.5kW

相数	出力	出力軸回転速度 (r/min)		公称減速比	実減速比	出力軸許容トルク (Nm)		出力軸許容ラジアル荷重 (N)	出力軸許容スラスト荷重 (N)	モータ特性			ブレーキコイル電流 DC (A)	外形図番号								
		50Hz	60Hz			50Hz	60Hz			電圧 (V)	周波数 (Hz)	定格電流 (A)		脚取付		フランジ取付						
		ブレーキなし	ブレーキ付			ブレーキなし	ブレーキ付															
三 相	3.7 kW	500	600	1/3	1/2.94	66	55	2700	130	200	50	15	0.41	D023	D052	D081	D110					
		300	360	1/5	1/4.73	106	88	3190	217					D023	D052	D081	D110					
		150	180	1/10	1/9.90	222	185	4900	433					D023	D052	D081	D110					
		100	120	1/15	1/14.35	321	268	5590	650					D023	D052	D081	D110					
		75	90	1/20	1/20.22	460	384	6960	867					D023	D052	D081	D110					
		60	72	1/25	1/25.13	572	477	8870	1083					D023	D052	D081	D110					
		50	60	1/30	1/28.41	635	530	10780	1300					D023	D052	D081	D110					
		37.5	45	1/40	1/41.66	932	776	10190	1400					D024	D053	D082	D111					
		30	36	1/50	1/47.86	1070	892	13430	1400					D024	D053	D082	D111					
		25	30	1/60	1/62.12	1390	1160	18330	2200					D025	D054	D083	D112					
		18.8	22.5	1/80	1/78.27	1750	1460	18330	2200					D025	D054	D083	D112					
		15	18	1/100	1/100.17	2290	1910	21850	2200					D025	D054	D083	D112					
	5.5 kW	500	600	1/3	1/2.91	97	81	3480	140	200	50	23	0.6	D026	D055	D084	D113					
		300	360	1/5	1/4.87	162	135	4120	233					D026	D055	D084	D113					
		150	180	1/10	1/9.46	315	262	6370	467					D026	D055	D084	D113					
		100	120	1/15	1/14.05	467	389	8620	700					D026	D055	D084	D113					
		75	90	1/20	1/18.63	620	516	9800	933					D026	D055	D084	D113					
		60	72	1/25	1/23.22	772	643	11270	1167					D026	D055	D084	D113					
		50	60	1/30	1/30.10	1000	833	12740	1400					D026	D055	D084	D113					
		37.5	45	1/40	1/38.05	1270	1060	14110	2200					D027	D056	D085	D114					
		30	36	1/50	1/48.69	1660	1380	15580	2200					D027	D056	D085	D114					
		7.5 kW	500	600	1/3	1/2.87	130	108	3920					210	200	50	29	0.6	D028	D057	D086	D115
			300	360	1/5	1/4.96	225	187	4610					350					D028	D057	D086	D115
			150	180	1/10	1/9.86	447	373	7150					700					D028	D057	D086	D115
	100		120	1/15	1/14.22	645	537	10190	1050	D028	D057	D086	D115									
	75		90	1/20	1/19.78	897	747	11560	1400	D028	D057	D086	D115									
	60		72	1/25	1/24.20	1100	917	13720	1833	D029	D058	D087	D116									
	50		60	1/30	1/27.38	1240	1030	15970	2200	D029	D058	D087	D116									

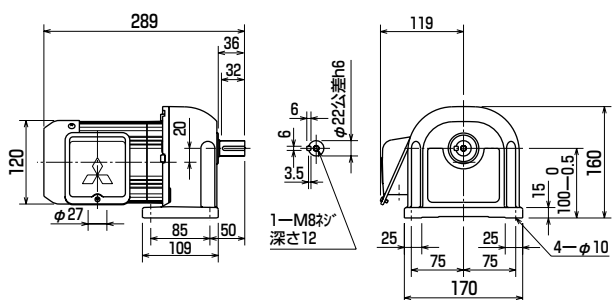
外形寸法図

CAD図面も準備しています。MELFANSweb
(www.MitsubishiElectric.co.jp/melfans) よりダウンロード
して下さい。
CD-ROMご希望の方はもよりの営業所にご要求下さい。

脚取付 三相 ブレーキなし GM-D

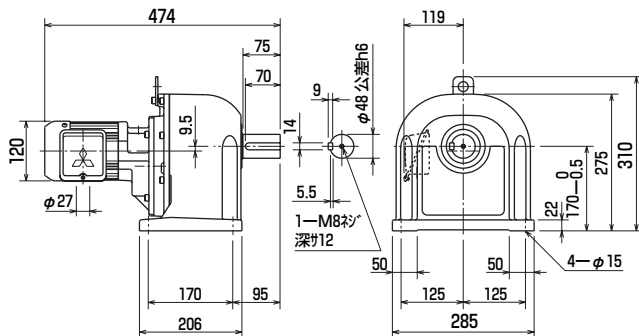
出力(kW)	0.4								質量(kg)	
減速比	1/3	1/5	1/10	1/15	1/20	1/25	1/30	1/40	1/50	
回転数(r/min)	500/600	300/360	150/180	100/120	75/90	60/72	50/60	37.5/45	30/36	10.5

図番D001



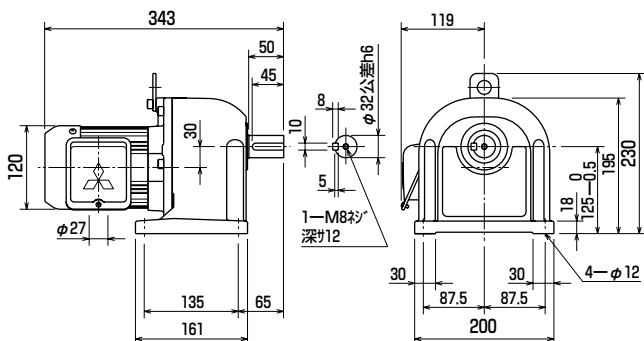
出力(kW)	0.4			質量(kg)
減速比	1/270	1/360	1/450	
回転数(r/min)	5.6/6.7	4.2/5.0	3.3/4.0	49

図番D004



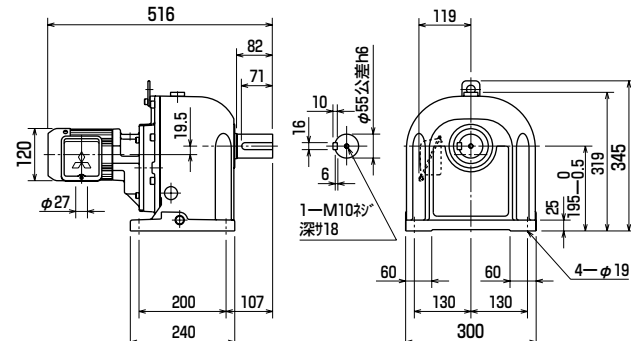
出力(kW)	0.4			質量(kg)
減速比	1/60	1/80	1/100	
回転数(r/min)	25/30	18.8/22.5	15/18	23

図番D002



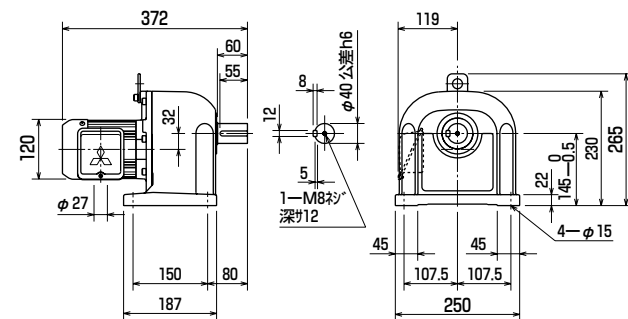
出力(kW)	0.4			質量(kg)
減速比	1/540	1/720	1/900	
回転数(r/min)	2.8/3.3	2.1/2.5	1.7/2.0	65.4

図番D005



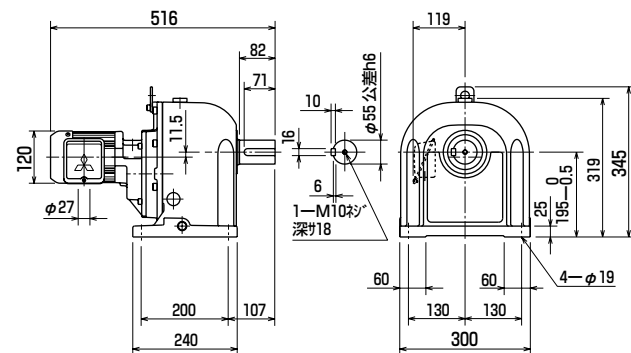
出力(kW)	0.4			質量(kg)
減速比	1/120	1/160	1/200	
回転数(r/min)	12.5/15	9.4/11.3	7.5/9.0	36

図番D003



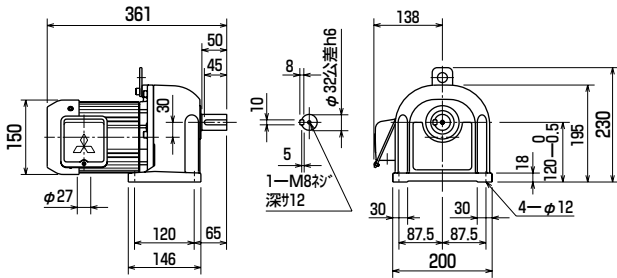
出力(kW)	0.4			質量(kg)
減速比	1/1200			
回転数(r/min)	1.3/1.5			65.4

図番D006



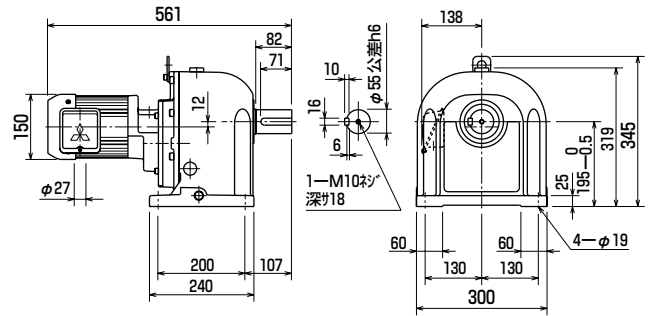
出力(kW)	0.75							質量
減速比	1/3	1/5	1/10	1/15	1/20	1/25	1/30	(kg)
回転数(r/min)	500/600	300/360	150/180	100/120	75/90	60/72	50/60	25.8

図番D007



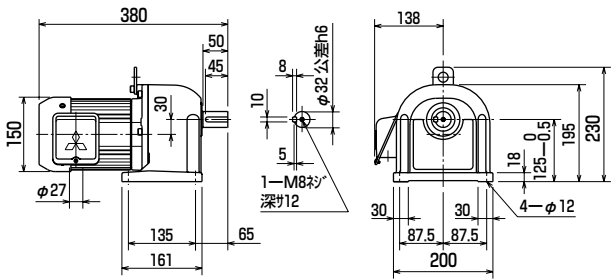
出力(kW)	0.75			質量
減速比	1/270	1/360	1/450	(kg)
回転数(r/min)	5.6/6.7	4.2/5.0	3.3/4.0	68.2

図番D011



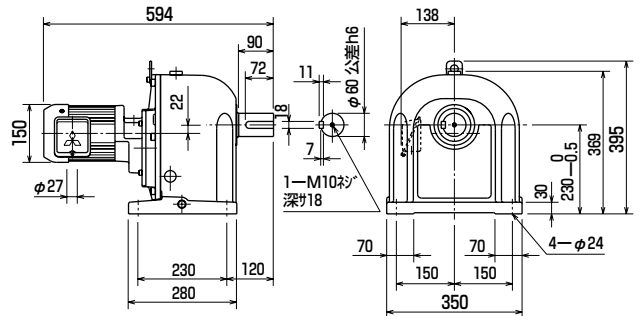
出力(kW)	0.75		質量
減速比	1/40	1/50	(kg)
回転数(r/min)	37.5/45	30/36	25.8

図番D008



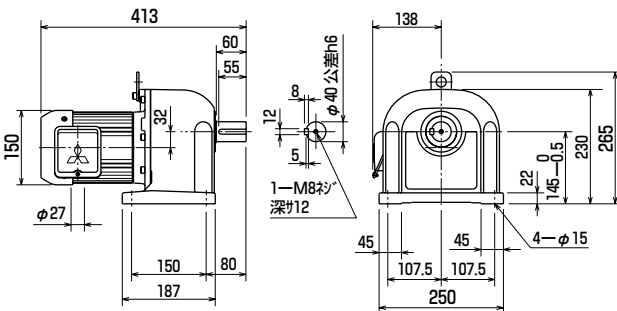
出力(kW)	0.75			質量
減速比	1/540	1/720	1/900	(kg)
回転数(r/min)	2.8/3.3	2.1/2.5	1.7/2.0	103

図番D012



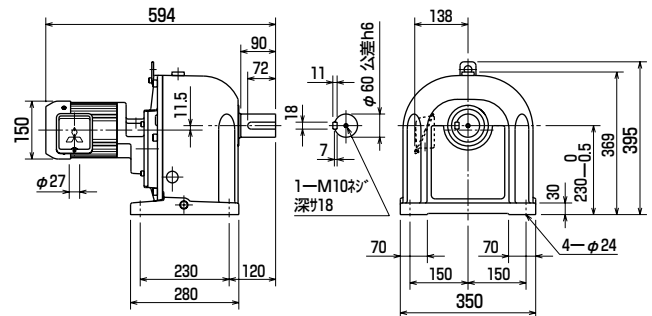
出力(kW)	0.75			質量
減速比	1/60	1/80	1/100	(kg)
回転数(r/min)	25/30	18.8/22.5	15/18	38.8

図番D009



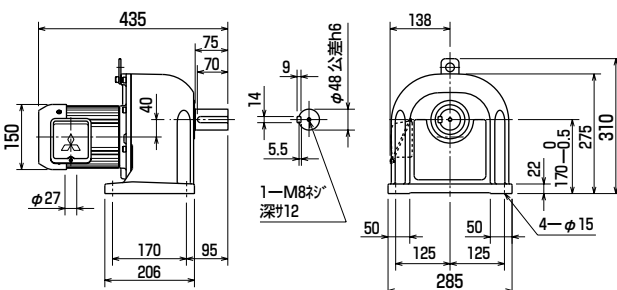
出力(kW)	0.75		質量
減速比	1/1200		(kg)
回転数(r/min)	1.3/1.5		103

図番D013



出力(kW)	0.75			質量
減速比	1/120	1/160	1/200	(kg)
回転数(r/min)	12.5/15	9.4/11.3	7.5/9.0	51.8

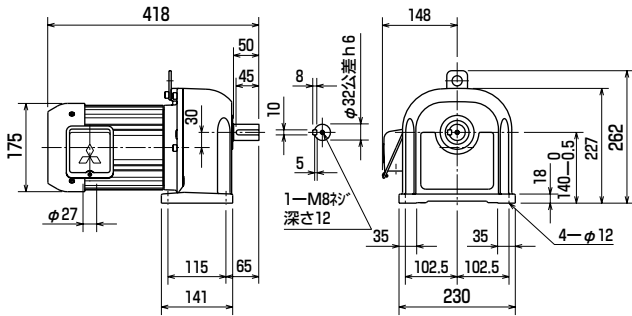
図番D010



脚取付 三相 ブレーキなし GM-D

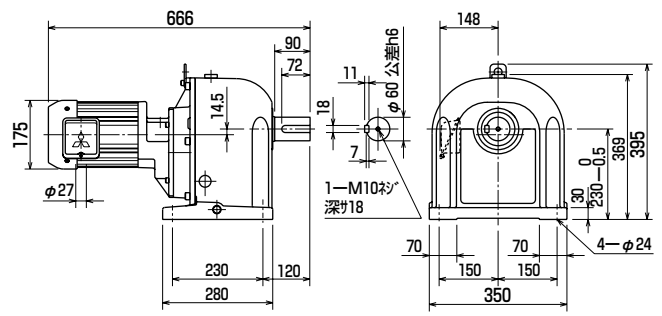
出力(kW)	1.5							質量
減速比	1/3	1/5	1/10	1/15	1/20	1/25	1/30	(kg)
回転数(r/min)	500/600	300/360	150/180	100/120	75/90	60/72	50/60	35.3

図番D014



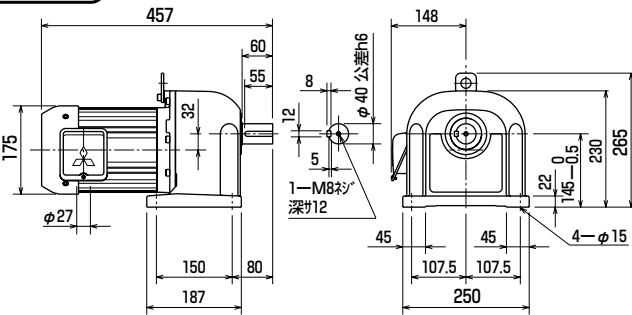
出力(kW)	1.5			質量
減速比	1/270	1/360	1/450	(kg)
回転数(r/min)	5.6/6.7	4.2/5.0	3.3/4.0	109

図番D018



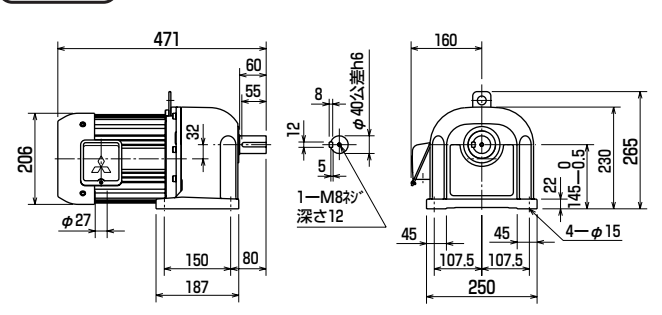
出力(kW)	1.5		質量
減速比	1/40	1/50	(kg)
回転数(r/min)	37.5/45	30/36	44.3

図番D015



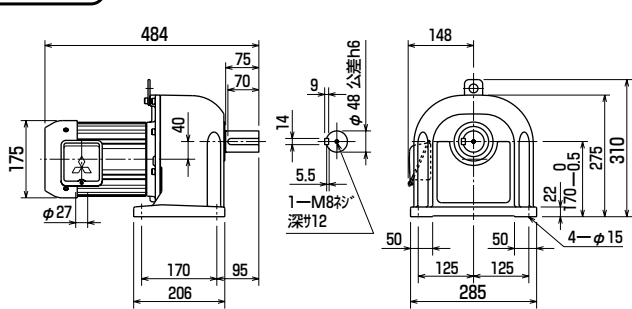
出力(kW)	2.2							質量
減速比	1/3	1/5	1/10	1/15	1/20	1/25	1/30	(kg)
回転数(r/min)	500/600	300/360	150/180	100/120	75/90	60/72	50/60	48.8

図番D019



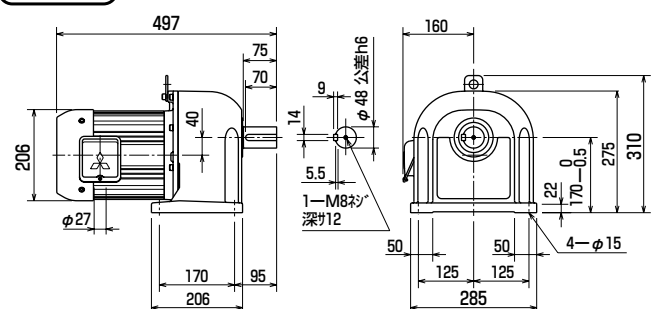
出力(kW)	1.5			質量
減速比	1/60	1/80	1/100	(kg)
回転数(r/min)	25/30	18.8/22.5	15/18	57.3

図番D016



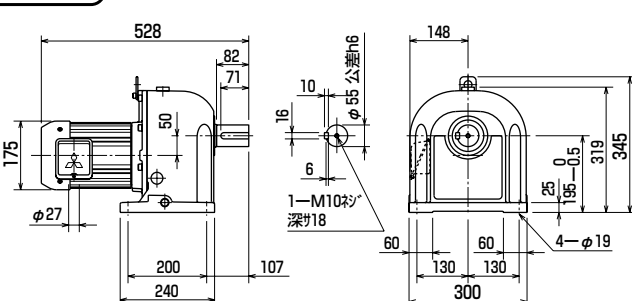
出力(kW)	2.2		質量
減速比	1/40	1/50	(kg)
回転数(r/min)	37.5/45	30/36	61.8

図番D020



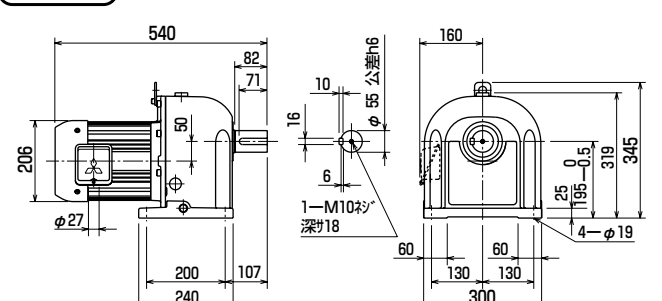
出力(kW)	1.5			質量
減速比	1/120	1/160	1/200	(kg)
回転数(r/min)	12.5/15	9.4/11.3	7.5/9.0	73.7

図番D017



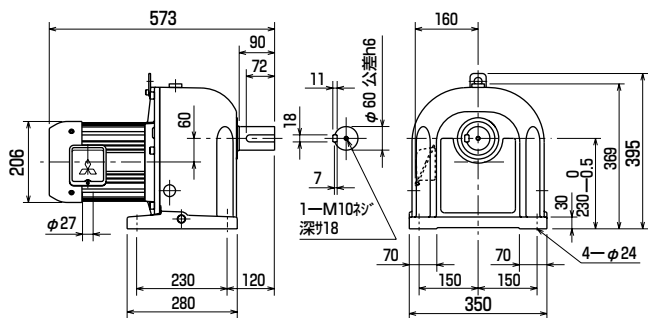
出力(kW)	2.2			質量
減速比	1/60	1/80	1/100	(kg)
回転数(r/min)	25/30	18.8/22.5	15/18	78.2

図番D021



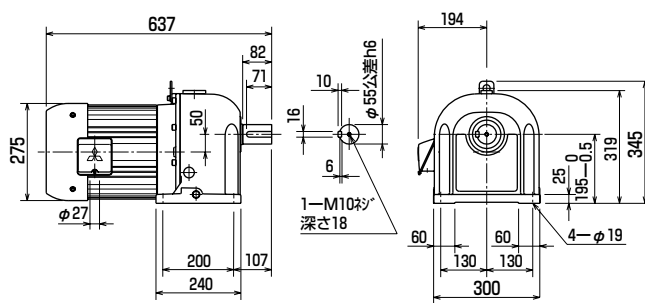
出力(kW)	2.2			質量
減速比	1/120	1/160	1/200	(kg)
回転数(r/min)	12.5/15	9.4/11.3	7.5/9.0	113

図番D022



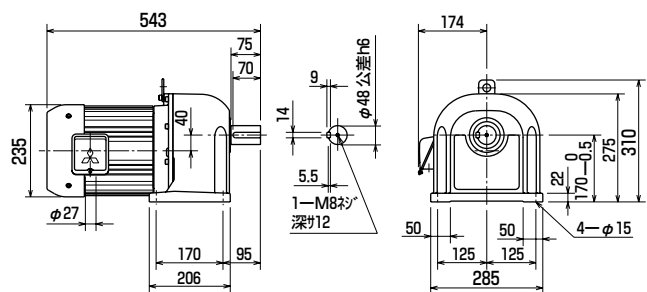
出力(kW)	5.5							質量
減速比	1/3	1/5	1/10	1/15	1/20	1/25	1/30	(kg)
回転数(r/min)	500/600	300/360	150/180	100/120	75/90	60/72	50/60	106

図番D026



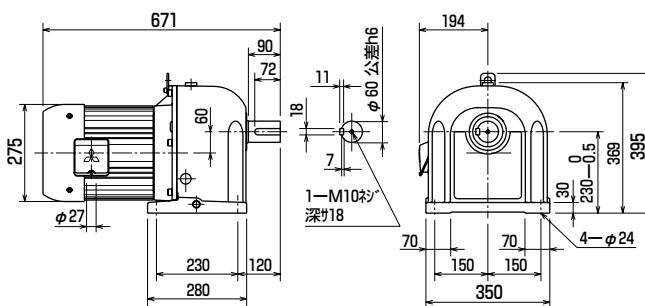
出力(kW)	3.7							質量
減速比	1/3	1/5	1/10	1/15	1/20	1/25	1/30	(kg)
回転数(r/min)	500/600	300/360	150/180	100/120	75/90	60/72	50/60	82.3

図番D023



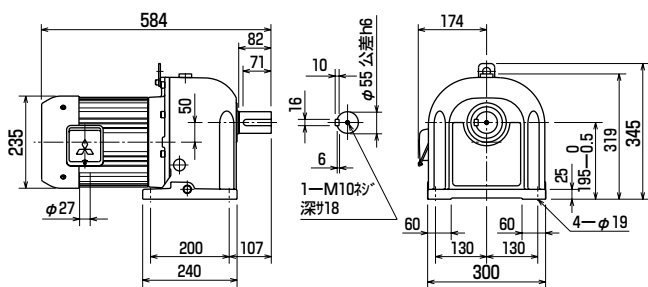
出力(kW)	5.5			質量
減速比	1/40	1/50		(kg)
回転数(r/min)	37.5/45	30/36		140

図番D027



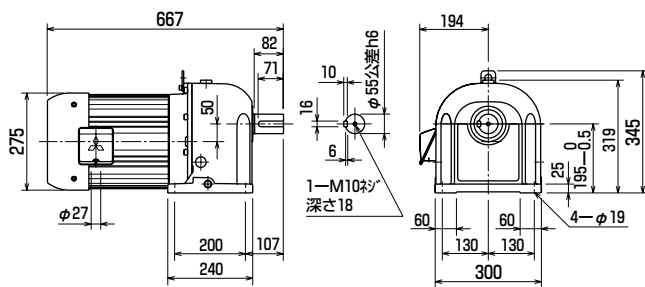
出力(kW)	3.7		質量
減速比	1/40	1/50	(kg)
回転数(r/min)	37.5/45	30/36	98.7

図番D024



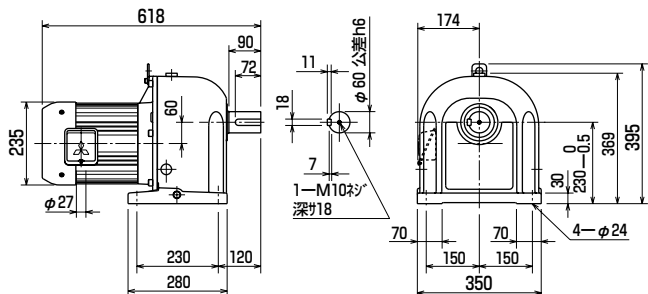
出力(kW)	7.5					質量
減速比	1/3	1/5	1/10	1/15	1/20	(kg)
回転数(r/min)	500/600	300/360	150/180	100/120	75/90	106

図番D028



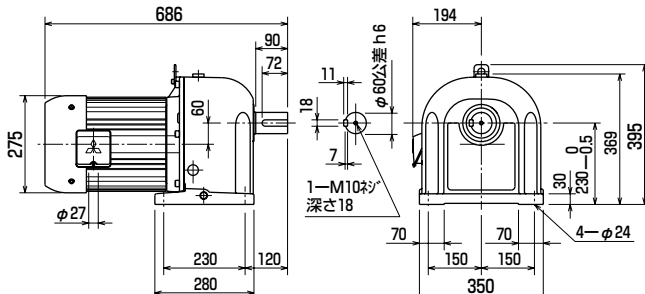
出力(kW)	3.7			質量
減速比	1/60	1/80	1/100	(kg)
回転数(r/min)	25/30	18.8/22.5	15/18	134

図番D025



出力(kW)	7.5		質量
減速比	1/25	1/30	(kg)
回転数(r/min)	60/72	50/60	141

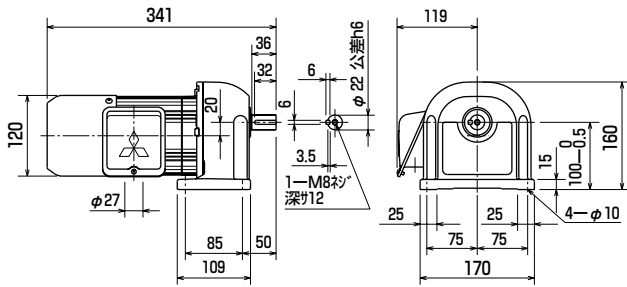
図番D029



脚取付 三相 ブレーキ付 GM-DB

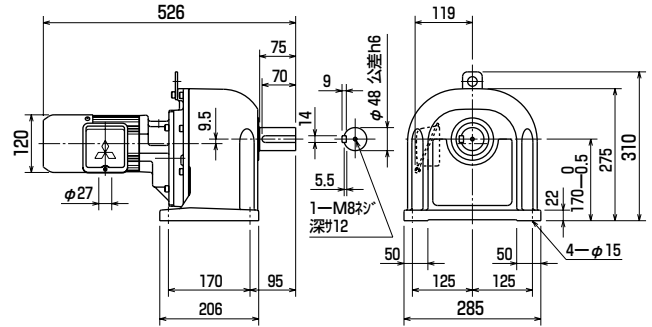
出力(kW)	0.4									質量
減速比	1/3	1/5	1/10	1/15	1/20	1/25	1/30	1/40	1/50	(kg)
回転数(r/min)	500/600	300/360	150/180	100/120	75/90	60/72	50/60	37.5/45	30/36	12

図番D030



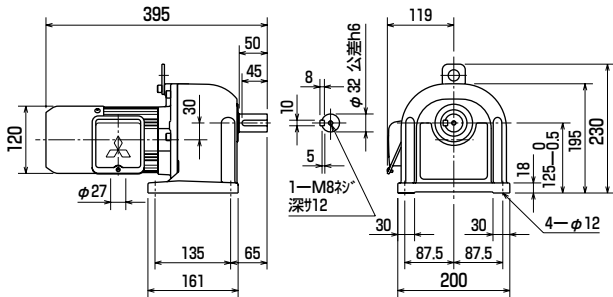
出力(kW)	0.4			質量
減速比	1/270	1/360	1/450	(kg)
回転数(r/min)	5.6/6.7	4.2/5.0	3.3/4.0	50.5

図番D033



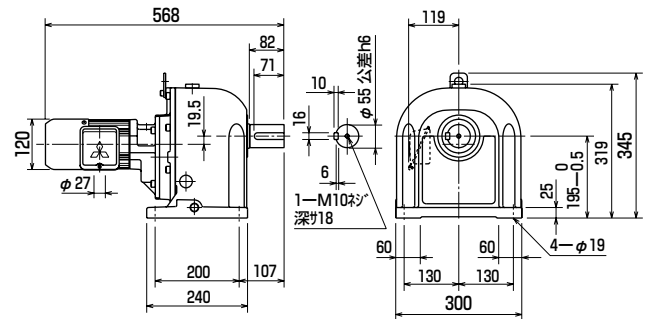
出力(kW)	0.4			質量
減速比	1/60	1/80	1/100	(kg)
回転数(r/min)	25/30	18.8/22.5	15/18	24.5

図番D031



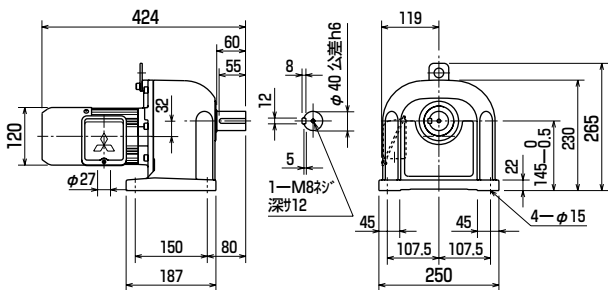
出力(kW)	0.4			質量
減速比	1/540	1/720	1/900	(kg)
回転数(r/min)	2.8/3.3	2.1/2.5	1.7/2.0	66.9

図番D034



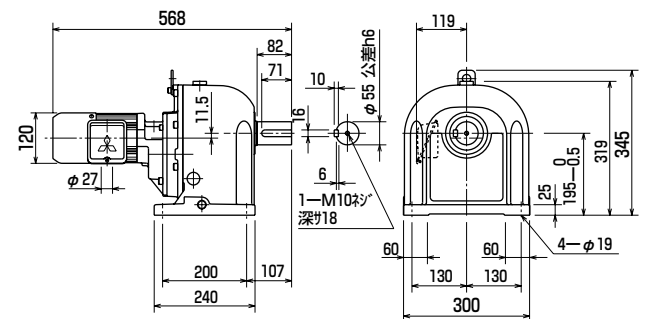
出力(kW)	0.4			質量
減速比	1/120	1/160	1/200	(kg)
回転数(r/min)	12.5/15	9.4/11.3	7.5/9.0	37.5

図番D032



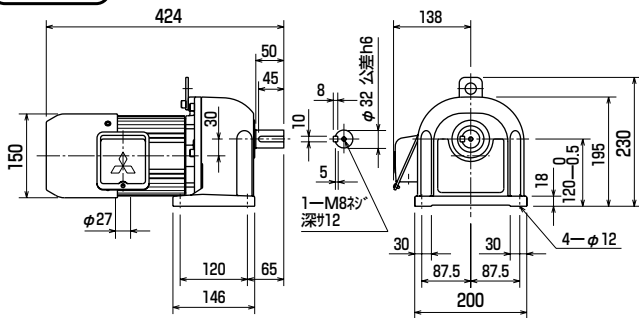
出力(kW)	0.4	質量
減速比	1/1200	(kg)
回転数(r/min)	1.3/1.5	66.9

図番D035



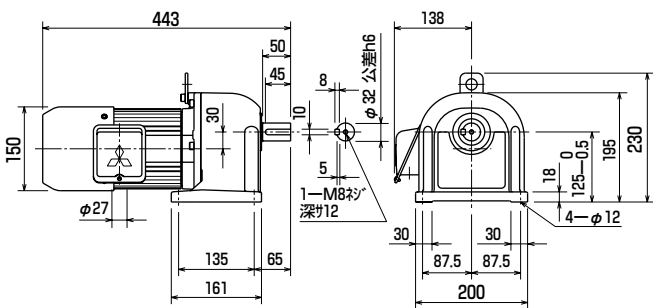
出力 (kW)	0.75							質量
減速比	1/3	1/5	1/10	1/15	1/20	1/25	1/30	(kg)
回転数 (r/min)	500/600	300/360	150/180	100/120	75/90	60/72	50/60	29.4

図番D036



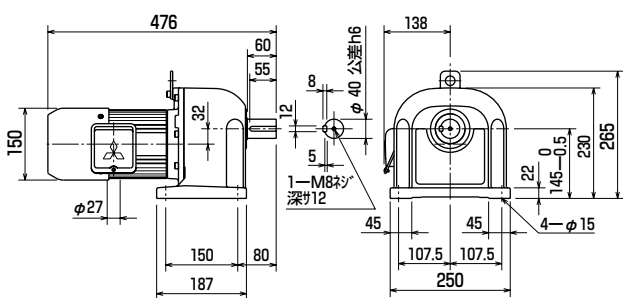
出力 (kW)	0.75		質量
減速比	1/40	1/50	(kg)
回転数 (r/min)	37.5/45	30/36	29.4

図番D037



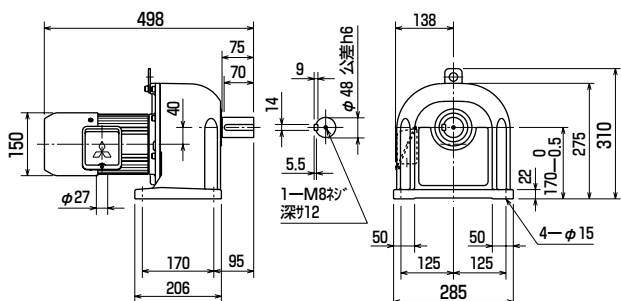
出力 (kW)	0.75			質量
減速比	1/60	1/80	1/100	(kg)
回転数 (r/min)	250	18.8/22.5	15/18	42.4

図番D038



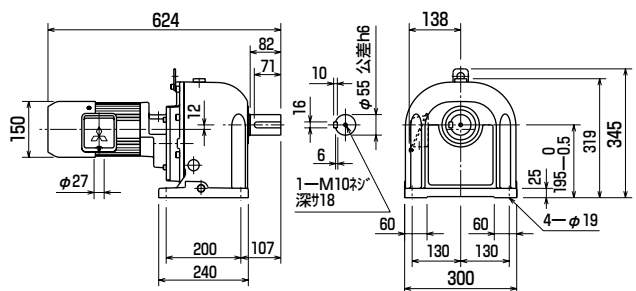
出力 (kW)	0.75			質量
減速比	1/120	1/160	1/200	(kg)
回転数 (r/min)	12.5/15	9.4/11.3	7.5/9.0	55.4

図番D039



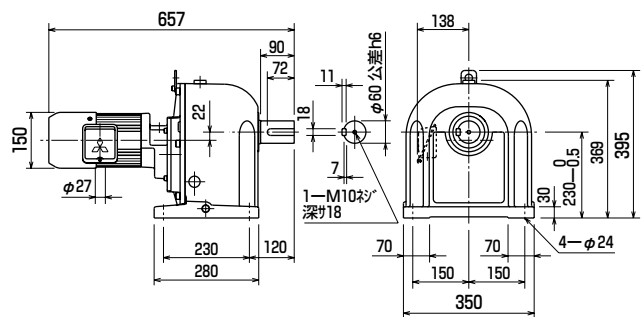
出力 (kW)	0.75			質量
減速比	1/270	1/360	1/450	(kg)
回転数 (r/min)	5.6/6.7	4.2/5.0	3.3/4.0	71.8

図番D040



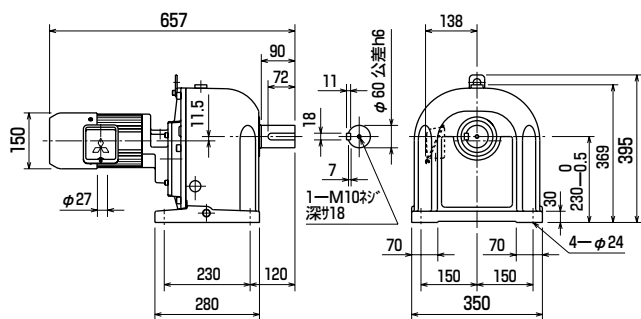
出力 (kW)	0.75			質量
減速比	1/540	1/720	1/900	(kg)
回転数 (r/min)	2.8/3.3	2.1/2.5	1.7/2.0	107

図番D041



出力 (kW)	0.75		質量
減速比	1/1200		(kg)
回転数 (r/min)	1.3/1.5		107

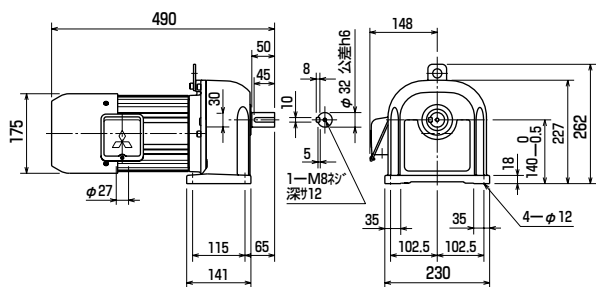
図番D042



脚取付 三相 ブレーキ付 GM-DB

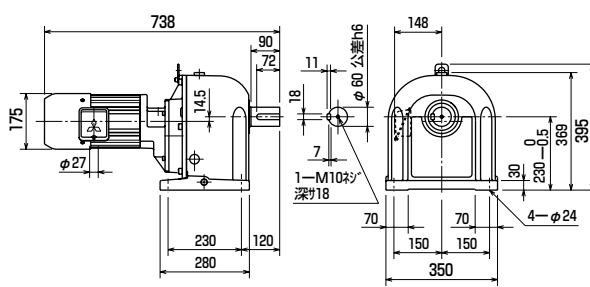
出力(kW)	1.5							質量
減速比	1/3	1/5	1/10	1/15	1/20	1/25	1/30	(kg)
回転数(r/min)	500/600	300/360	150/180	100/120	75/90	60/72	50/60	38.9

図番D043



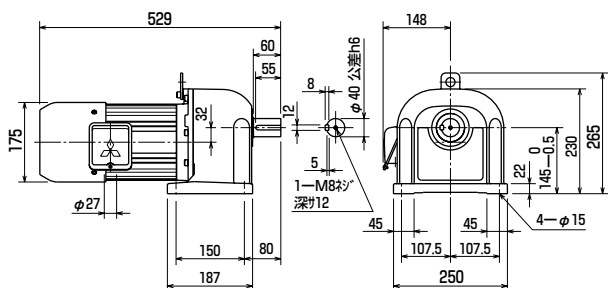
出力(kW)	1.5			質量
減速比	1/270	1/360	1/450	(kg)
回転数(r/min)	5.6/6.7	4.2/5.0	3.3/4.0	112

図番D047



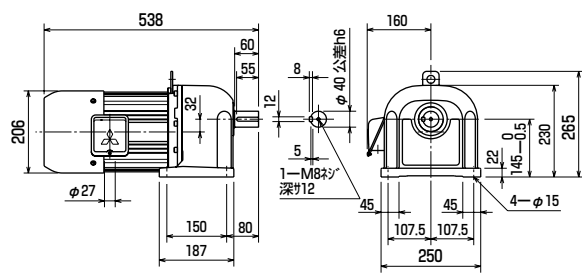
出力(kW)	1.5		質量
減速比	1/40	1/50	(kg)
回転数(r/min)	37.5/45	30/36	47.9

図番D044



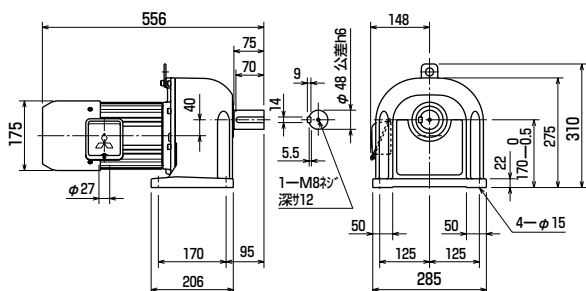
出力(kW)	2.2							質量
減速比	1/3	1/5	1/10	1/15	1/20	1/25	1/30	(kg)
回転数(r/min)	500/600	300/360	150/180	100/120	75/90	60/72	50/60	53.5

図番D048



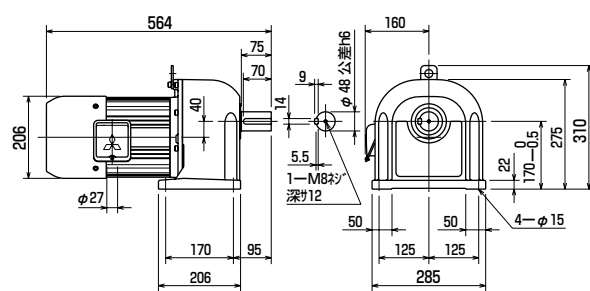
出力(kW)	1.5			質量
減速比	1/60	1/80	1/100	(kg)
回転数(r/min)	25/30	18.8/22.5	15/18	60.9

図番D045



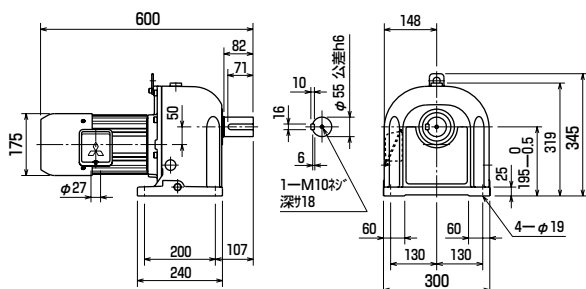
出力(kW)	2.2		質量
減速比	1/40	1/50	(kg)
回転数(r/min)	37.5/45	30/60	66.5

図番D049



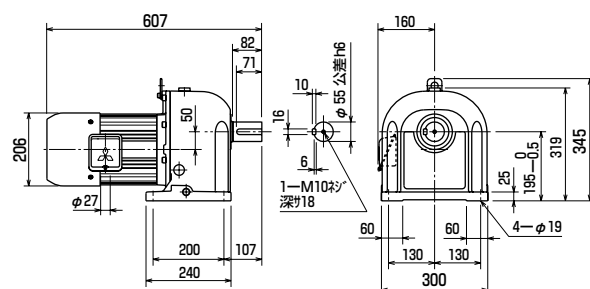
出力(kW)	1.5			質量
減速比	1/120	1/160	1/200	(kg)
回転数(r/min)	12.5/15	9.4/11.3	7.5/9.0	77.3

図番D046



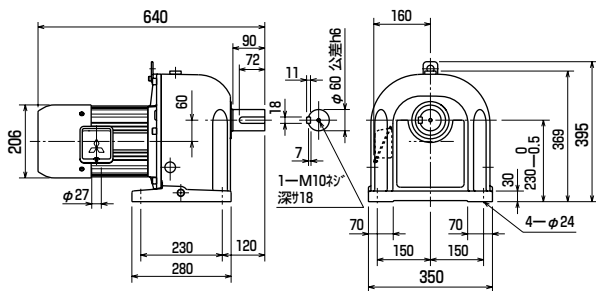
出力(kW)	2.2			質量
減速比	1/60	1/80	1/100	(kg)
回転数(r/min)	25/30	18.8/22.5	15/18	82.9

図番D050



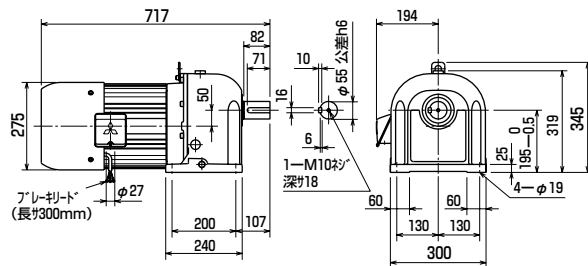
出力 (kW)	2.2			質量
減速比	1/120	1/160	1/200	(kg)
回転数 (r/min)	12.5/15	9.4/11.3	7.5/9.0	118

図番D051



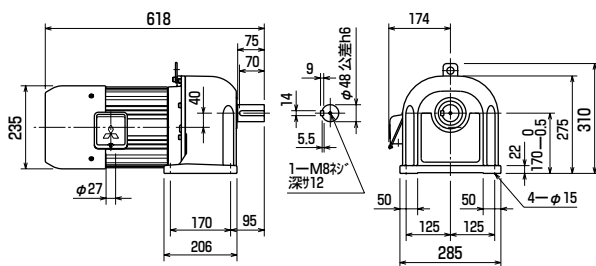
出力 (kW)	5.5							質量
減速比	1/3	1/5	1/10	1/15	1/20	1/25	1/30	(kg)
回転数 (r/min)	500/600	300/360	150/180	100/120	75/90	60/72	50/60	114

図番D055



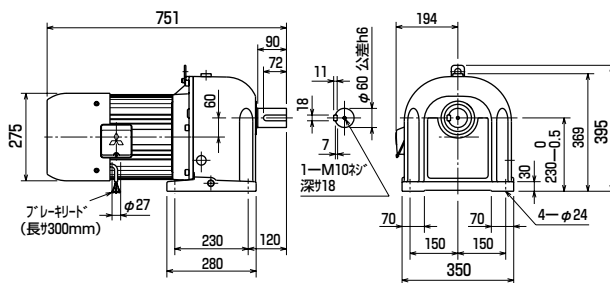
出力 (kW)	3.7							質量
減速比	1/3	1/5	1/10	1/15	1/20	1/25	1/30	(kg)
回転数 (r/min)	500/600	300/360	150/180	100/120	75/90	60/72	50/60	88.6

図番D052



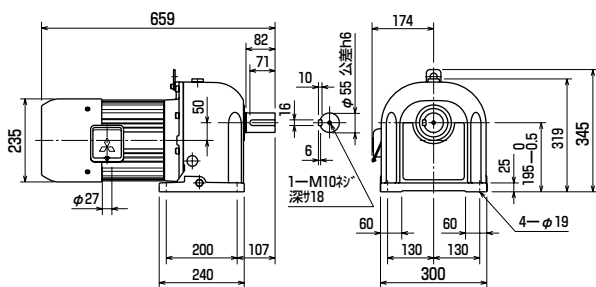
出力 (kW)	5.5		質量
減速比	1/40	1/50	(kg)
回転数 (r/min)	37.5/45	30/36	148

図番D056



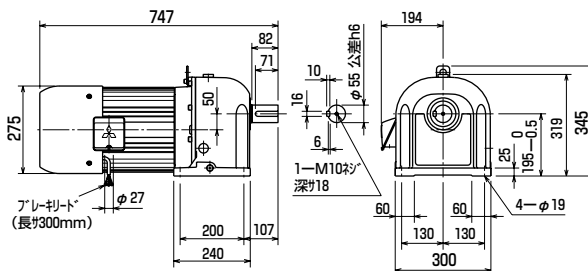
出力 (kW)	3.7		質量
減速比	1/40	1/50	(kg)
回転数 (r/min)	37.5/45	30/36	105

図番D053



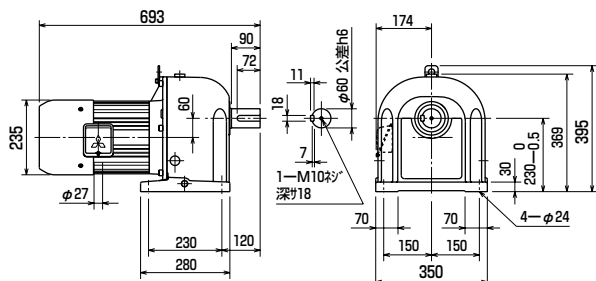
出力 (kW)	7.5					質量
減速比	1/3	1/5	1/10	1/15	1/20	(kg)
回転数 (r/min)	500/600	300/360	150/180	100/120	75/90	116

図番D057



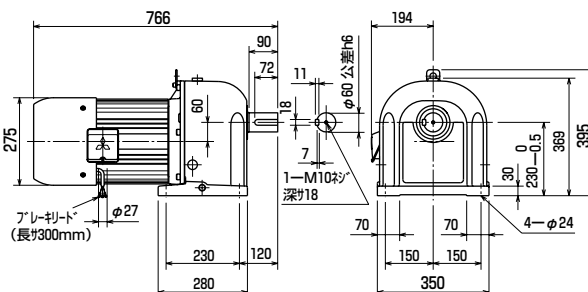
出力 (kW)	3.7			質量
減速比	1/60	1/80	1/100	(kg)
回転数 (r/min)	25/30	18.8/22.5	15/18	140

図番D054



出力 (kW)	7.5		質量
減速比	1/25	1/30	(kg)
回転数 (r/min)	60/72	50/60	150

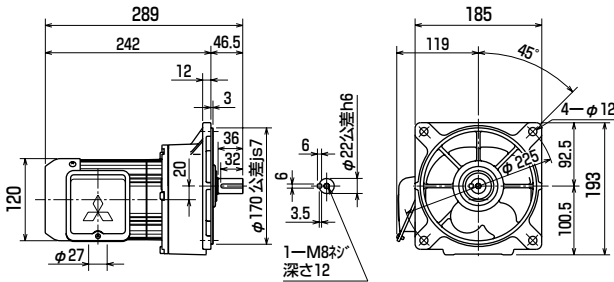
図番D058



フランジ取付 三相 ブレーキなし GM-DF

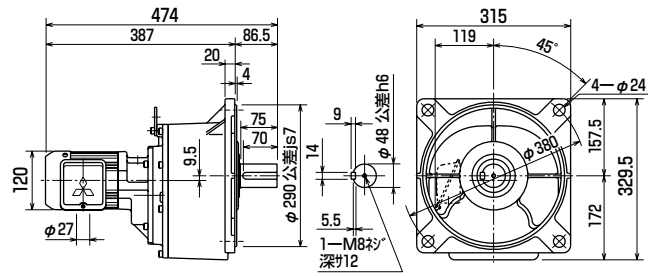
出力(kW)	0.4								質量(kg)	
減速比	1/3	1/5	1/10	1/15	1/20	1/25	1/30	1/40	1/50	
回転数(r/min)	500/600	300/360	150/180	100/120	75/90	60/72	50/60	37.5/45	30/36	10.5

図番D059



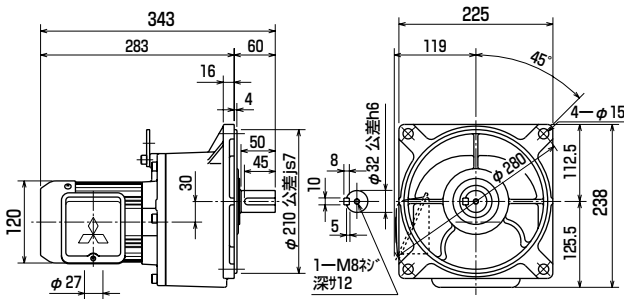
出力(kW)	0.4			質量(kg)
減速比	1/270	1/360	1/450	
回転数(r/min)	5.6/6.7	4.2/5.0	3.3/4.0	52

図番D062



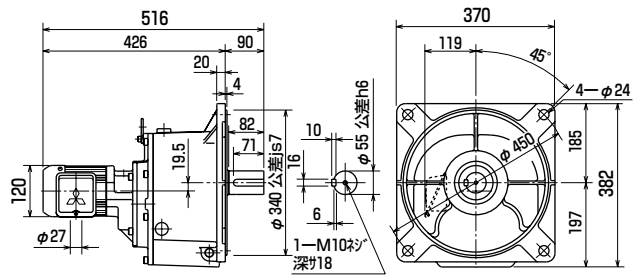
出力(kW)	0.4			質量(kg)
減速比	1/60	1/80	1/100	
回転数(r/min)	25/30	18.8/22.5	15/18	24.5

図番D060



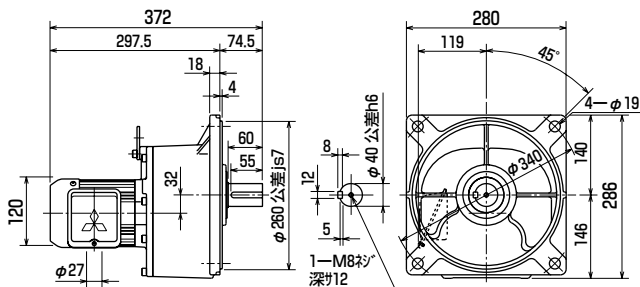
出力(kW)	0.4			質量(kg)
減速比	1/540	1/720	1/900	
回転数(r/min)	2.8/3.3	2.1/2.5	1.7/2.0	72.4

図番D063



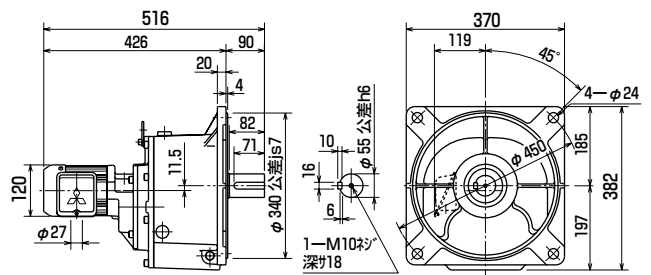
出力(kW)	0.4			質量(kg)
減速比	1/120	1/160	1/200	
回転数(r/min)	12.5/15	9.4/11.3	7.5/9.0	38

図番D061



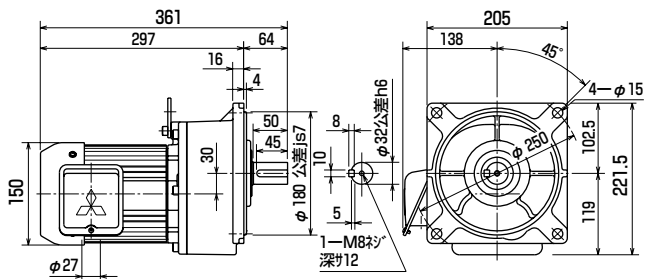
出力(kW)	0.4			質量(kg)
減速比	1/1200			
回転数(r/min)	1.3/1.5			72.4

図番D064



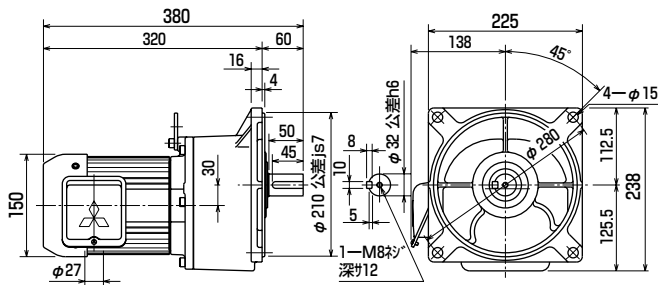
出力 (kW)	0.75							質量
減速比	1/3	1/5	1/10	1/15	1/20	1/25	1/30	(kg)
回転数 (r/min)	500/600	300/360	150/180	100/120	75/90	60/72	50/60	27.3

図番D065



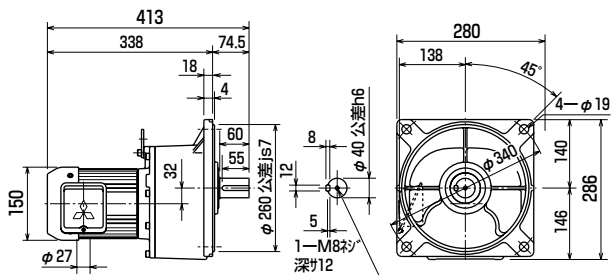
出力 (kW)	0.75		質量
減速比	1/40	1/50	(kg)
回転数 (r/min)	37.5/45	30/60	27.3

図番D066



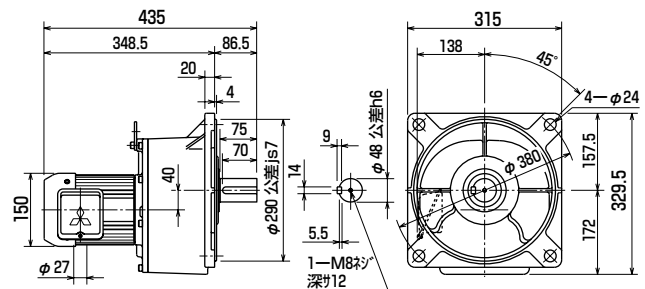
出力 (kW)	0.75			質量
減速比	1/60	1/80	1/100	(kg)
回転数 (r/min)	25/30	18.8/22.5	15/18	40.8

図番D067



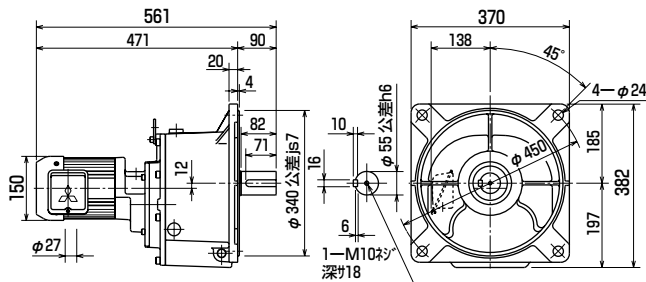
出力 (kW)	0.75			質量
減速比	1/120	1/160	1/200	(kg)
回転数 (r/min)	12.5/15	9.4/11.3	7.5/9.0	54.8

図番D068



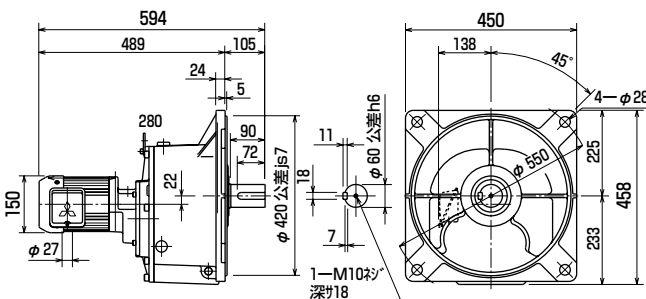
出力 (kW)	0.75			質量
減速比	1/270	1/360	1/450	(kg)
回転数 (r/min)	5.6/6.7	4.2/5.0	3.3/4.0	75.2

図番D069



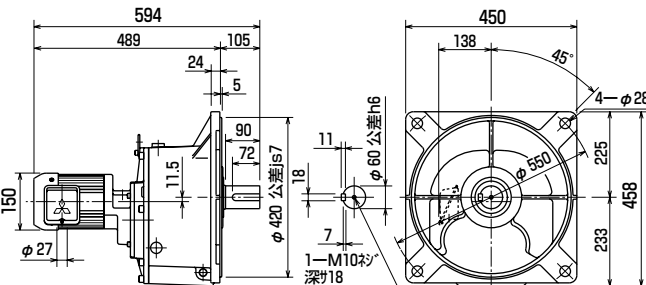
出力 (kW)	0.75			質量
減速比	1/540	1/720	1/900	(kg)
回転数 (r/min)	2.8/3.3	2.1/2.5	1.7/2.0	113

図番D070



出力 (kW)	0.75		質量
減速比	1/1200		(kg)
回転数 (r/min)	1.3/1.5		113

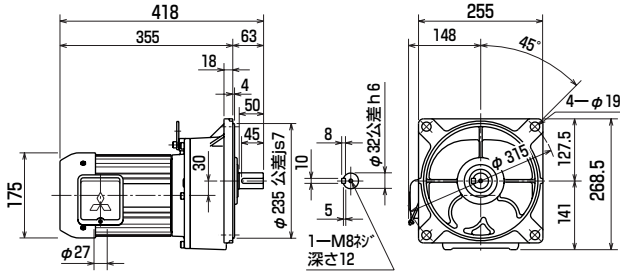
図番D071



フランジ取付 三相 ブレーキなし GM-DF

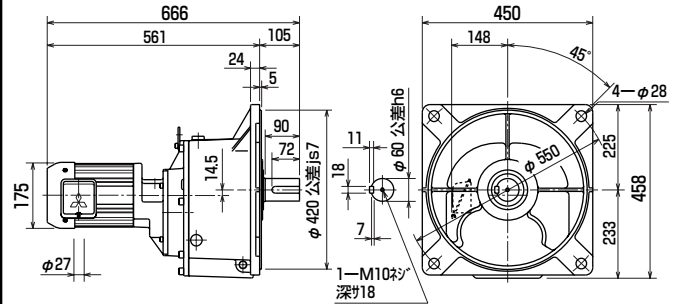
出力(kW)	1.5							質量
減速比	1/3	1/5	1/10	1/15	1/20	1/25	1/30	(kg)
回転数(r/min)	500/600	300/360	150/180	100/120	75/90	60/72	50/60	39.8

図番D072



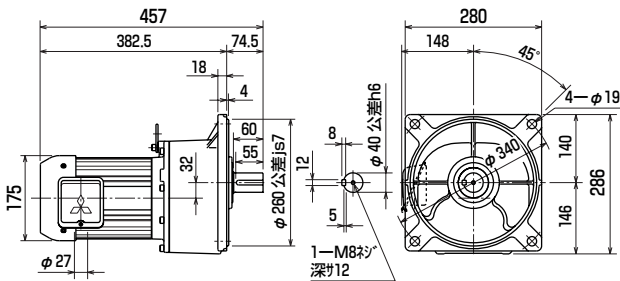
出力(kW)	1.5			質量
減速比	1/270	1/360	1/450	(kg)
回転数(r/min)	5.6/6.7	4.2/5.0	3.3/4.0	119

図番D076



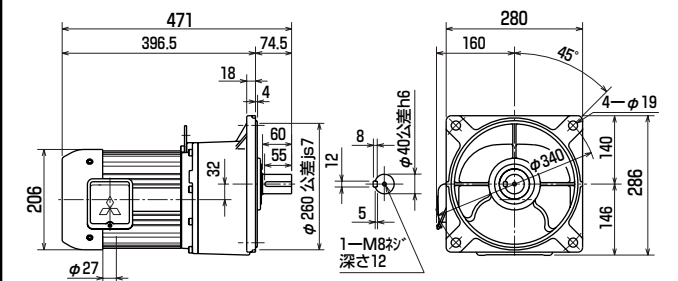
出力(kW)	1.5		質量
減速比	1/40	1/50	(kg)
回転数(r/min)	37.5/45	30/36	46.3

図番D073



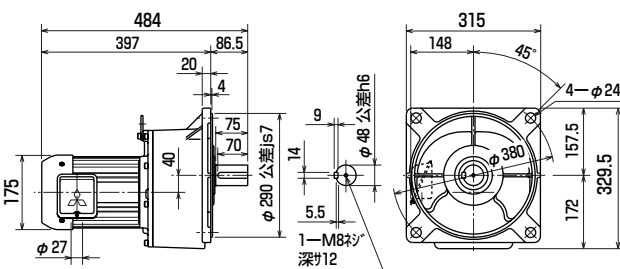
出力(kW)	2.2						質量	
減速比	1/3	1/5	1/10	1/15	1/20	1/25	1/30	(kg)
回転数(r/min)	500/600	300/360	150/180	100/120	75/90	60/72	50/60	50.8

図番D077



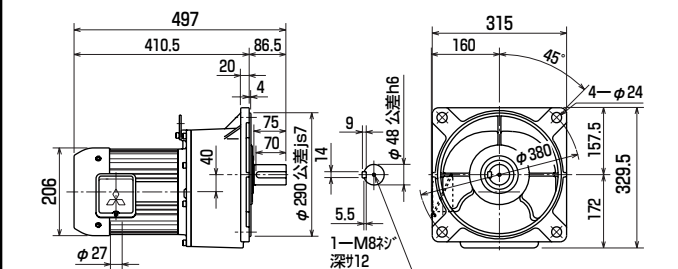
出力(kW)	1.5			質量
減速比	1/60	1/80	1/100	(kg)
回転数(r/min)	25/30	18.8/22.5	15/18	60.3

図番D074



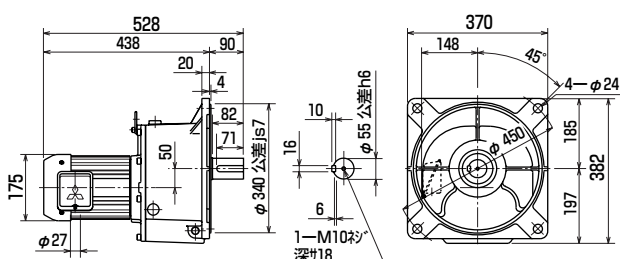
出力(kW)	2.2		質量
減速比	1/40	1/50	(kg)
回転数(r/min)	37.5/45	30/36	64.8

図番D078



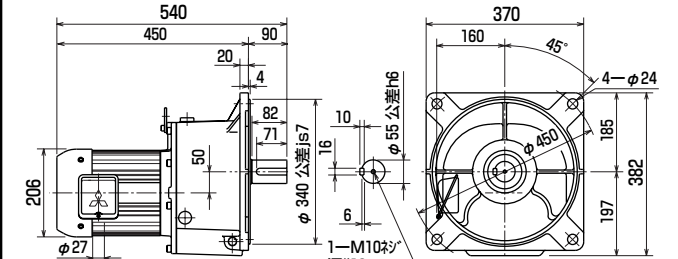
出力(kW)	1.5			質量
減速比	1/120	1/160	1/200	(kg)
回転数(r/min)	12.5/15	9.4/11.3	7.5/9.0	80.7

図番D075



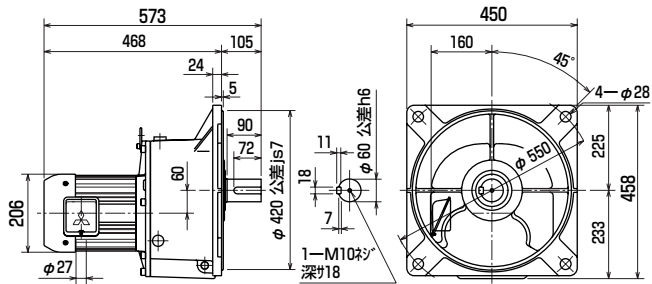
出力(kW)	2.2			質量
減速比	1/60	1/80	1/100	(kg)
回転数(r/min)	25/30	18.8/22.5	15/18	85.2

図番D079



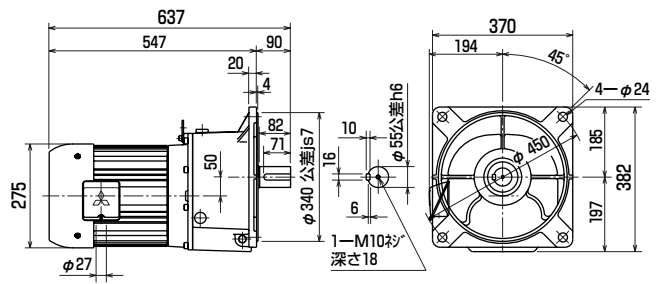
出力 (kW)	2.2			質量
減速比	1/120	1/160	1/200	(kg)
回転数 (r/min)	12.5/15	9.4/11.3	7.5/9.0	123

図番D080



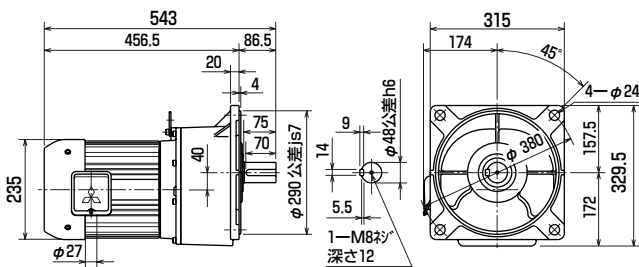
出力 (kW)	5.5							質量
減速比	1/3	1/5	1/10	1/15	1/20	1/25	1/30	(kg)
回転数 (r/min)	500/600	300/360	150/180	100/120	75/90	60/72	50/60	113

図番D084



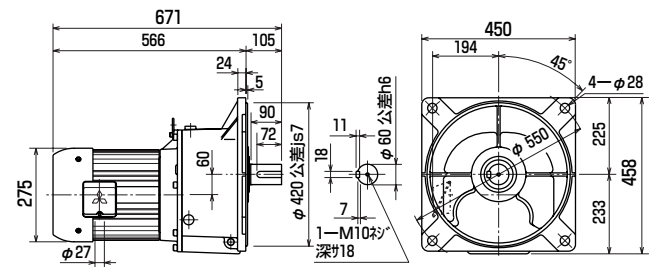
出力 (kW)	3.7						質量	
減速比	1/3	1/5	1/10	1/15	1/20	1/25	1/30	(kg)
回転数 (r/min)	500/600	300/360	150/180	100/120	75/90	60/72	50/60	85.3

図番D081



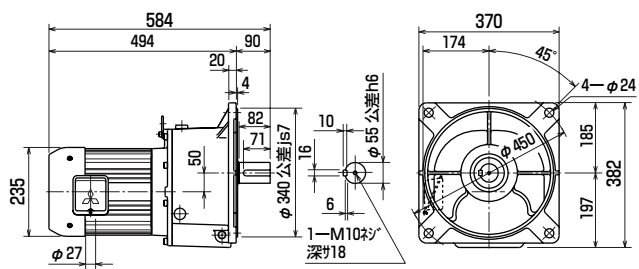
出力 (kW)	5.5		質量
減速比	1/40	1/50	(kg)
回転数 (r/min)	37.5/45	30/36	150

図番D085



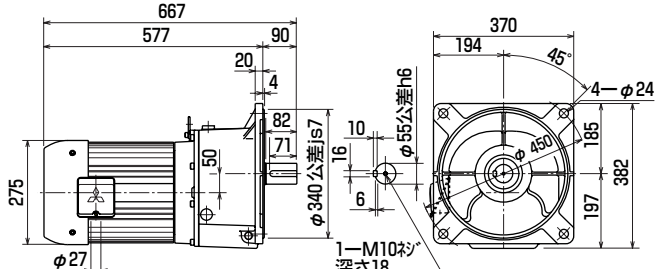
出力 (kW)	3.7		質量
減速比	1/40	1/50	(kg)
回転数 (r/min)	37.5/45	30/36	106

図番D082



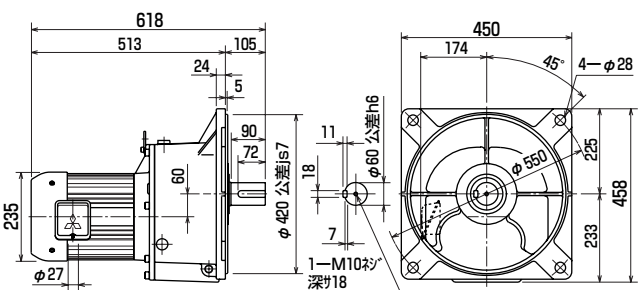
出力 (kW)	7.5					質量
減速比	1/3	1/5	1/10	1/15	1/20	(kg)
回転数 (r/min)	500/600	300/360	150/180	100/120	75/90	113

図番D086



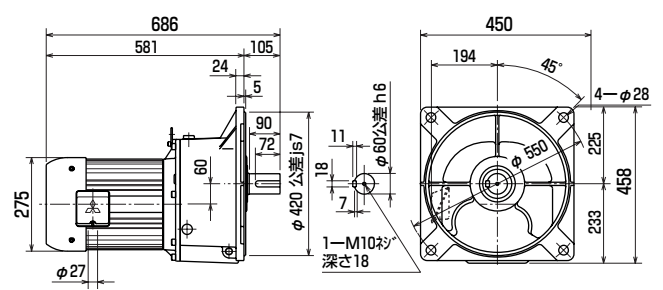
出力 (kW)	3.7			質量
減速比	1/60	1/80	1/100	(kg)
回転数 (r/min)	25/30	18.8/22.5	15/18	144

図番D083



出力 (kW)	7.5		質量
減速比	1/25	1/30	(kg)
回転数 (r/min)	60/72	50/60	151

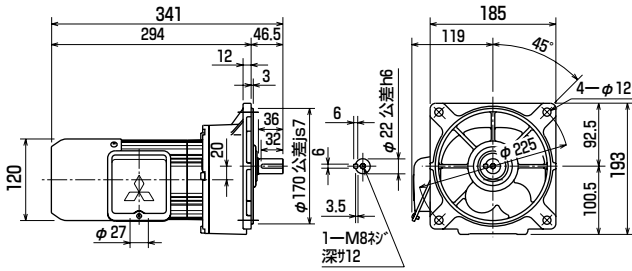
図番D087



フランジ取付 三相 ブレーキ付 GM-DFB

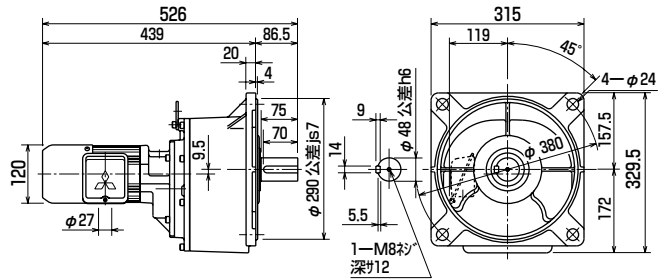
出力(kW)	0.4								質量(kg)	
減速比	1/3	1/5	1/10	1/15	1/20	1/25	1/30	1/40	1/50	
回転数(r/min)	500/600	300/360	150/180	100/120	75/90	60/72	50/60	37.5/45	30/36	12

図番D088



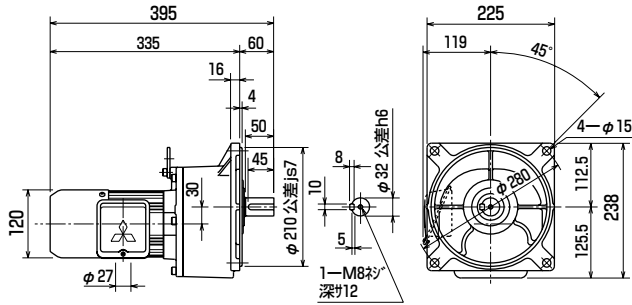
出力(kW)	0.4			質量(kg)
減速比	1/270	1/360	1/450	
回転数(r/min)	5.6/6.7	4.2/5.0	3.3/4.0	53.5

図番D091



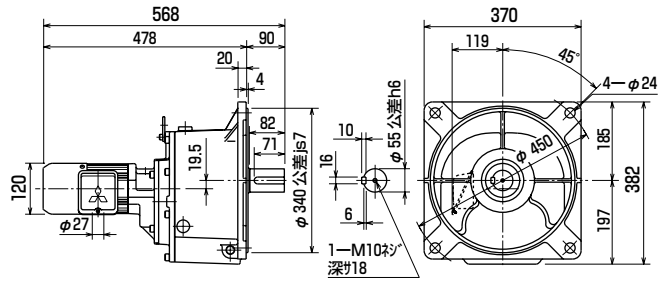
出力(kW)	0.4			質量(kg)
減速比	1/60	1/80	1/100	
回転数(r/min)	25/30	18.8/22.5	15/18	26

図番D089



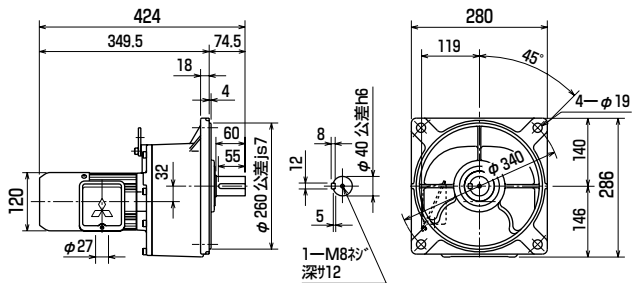
出力(kW)	0.4			質量(kg)
減速比	1/540	1/720	1/900	
回転数(r/min)	2.8/3.3	2.1/2.5	1.7/2.0	73.9

図番D092



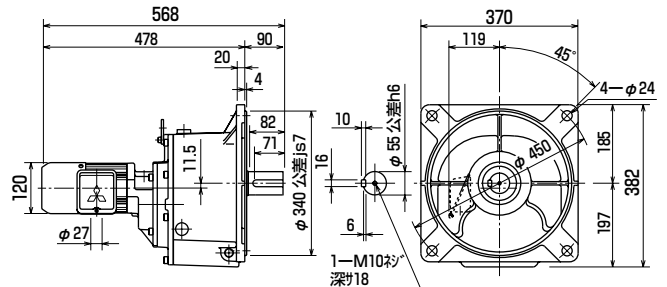
出力(kW)	0.4			質量(kg)
減速比	1/120	1/160	1/200	
回転数(r/min)	12.5/15	9.4/11.3	7.5/9.0	39.5

図番D090



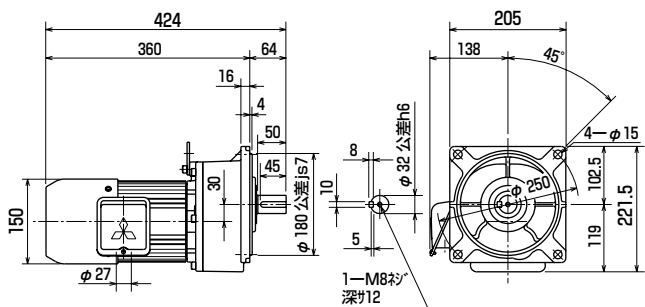
出力(kW)	0.4			質量(kg)
減速比	1/1200			
回転数(r/min)	1.3/1.5			73.9

図番D093



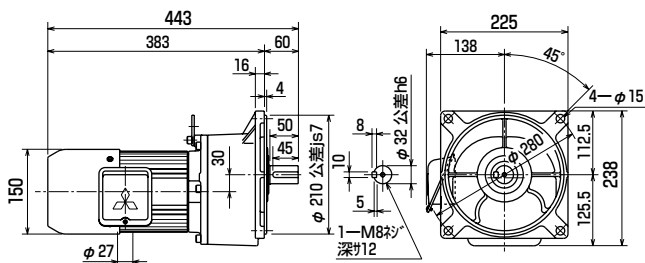
出力(kW)	0.75							質量
減速比	1/3	1/5	1/10	1/15	1/20	1/25	1/30	(kg)
回転数(r/min)	500/600	300/360	150/180	100/120	75/90	60/72	50/60	30.9

図番D094



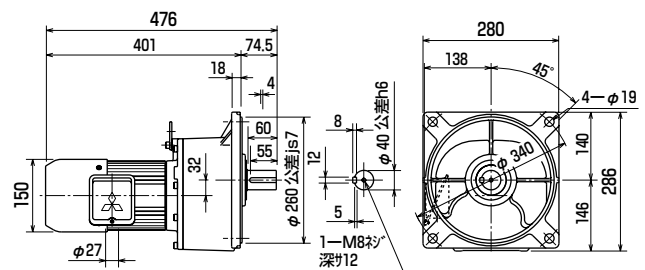
出力(kW)	0.75		質量
減速比	1/40	1/50	(kg)
回転数(r/min)	37.5/45	30/36	30.9

図番D095



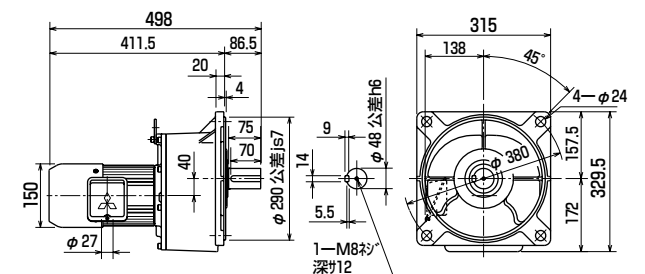
出力(kW)	0.75			質量
減速比	1/60	1/80	1/100	(kg)
回転数(r/min)	25/30	18.8/22.5	15/18	44.4

図番D096



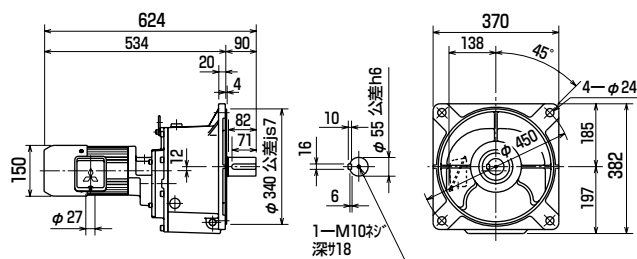
出力(kW)	0.75			質量
減速比	1/120	1/160	1/200	(kg)
回転数(r/min)	12.5/15	9.4/11.3	7.5/9.0	58.4

図番D097



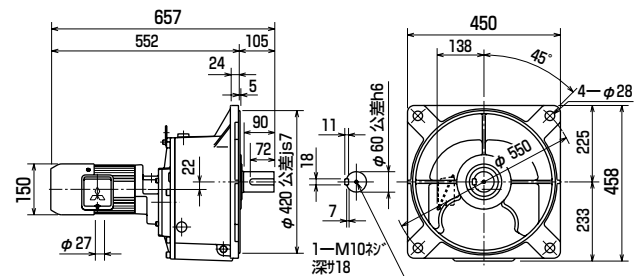
出力(kW)	0.75			質量
減速比	1/270	1/360	1/450	(kg)
回転数(r/min)	5.6/6.7	4.2/5.0	3.3/4.0	78.8

図番D098



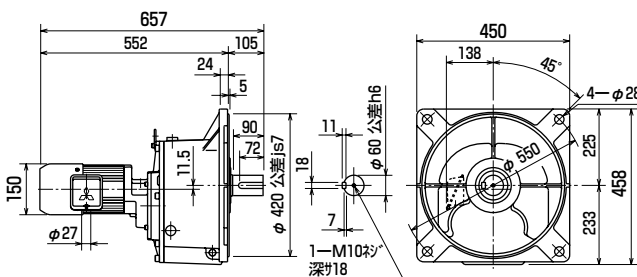
出力(kW)	0.75			質量
減速比	1/540	1/720	1/900	(kg)
回転数(r/min)	2.8/3.3	2.1/2.5	1.7/2.0	117

図番D099



出力(kW)	0.75		質量
減速比	1/1200		(kg)
回転数(r/min)	1.3/1.5		117

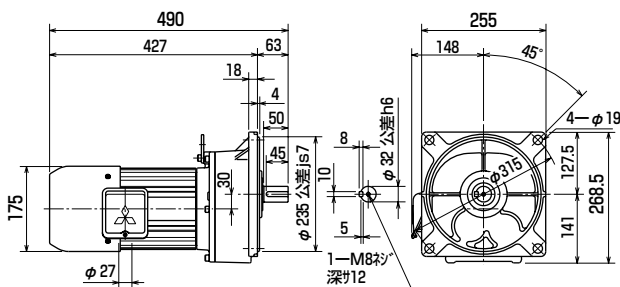
図番D100



フランジ取付 三相 ブレーキ付 GM-DFB

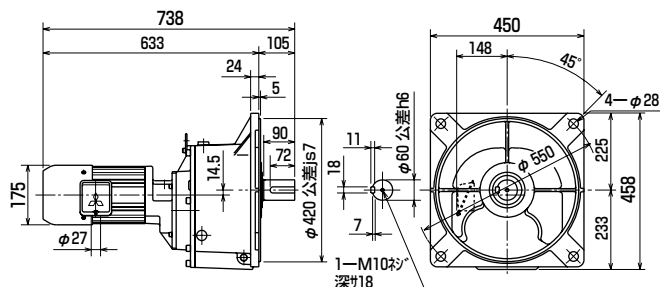
出力(kW)	1.5							質量
減速比	1/3	1/5	1/10	1/15	1/20	1/25	1/30	(kg)
回転数(r/min)	500/600	300/360	150/180	100/120	75/90	60/72	50/60	43.4

図番D101



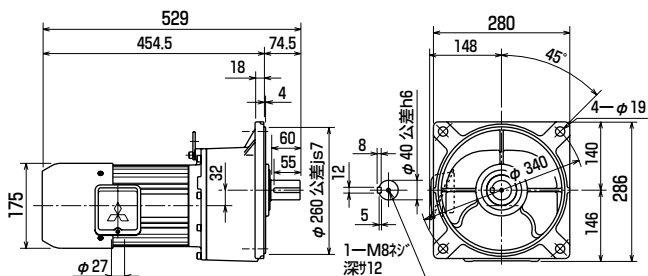
出力(kW)	1.5			質量
減速比	1/270	1/360	1/450	(kg)
回転数(r/min)	5.6/6.7	4.2/5.0	3.3/4.0	122

図番D105



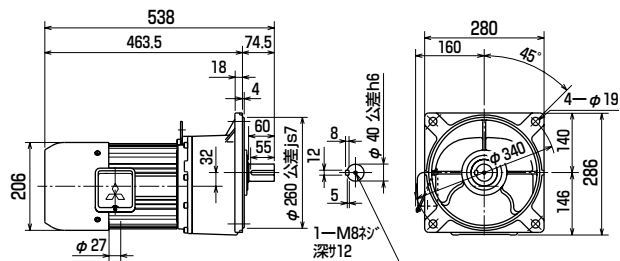
出力(kW)	1.5		質量
減速比	1/40	1/50	(kg)
回転数(r/min)	37.5/45	30/36	49.9

図番D102



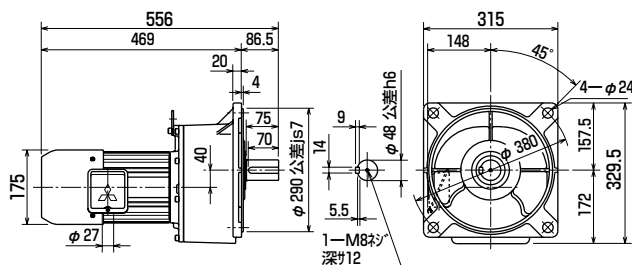
出力(kW)	2.2							質量
減速比	1/3	1/5	1/10	1/15	1/20	1/25	1/30	(kg)
回転数(r/min)	500/600	300/360	150/180	100/120	75/90	60/72	50/60	55.5

図番D106



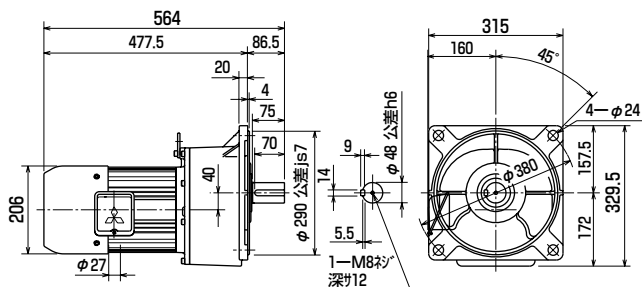
出力(kW)	1.5			質量
減速比	1/60	1/80	1/100	(kg)
回転数(r/min)	25/30	18.8/22.5	15/18	63.9

図番D103



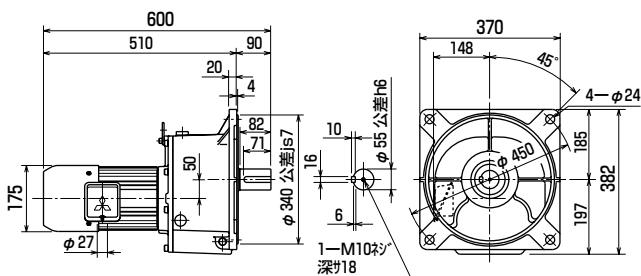
出力(kW)	2.2		質量
減速比	1/40	1/50	(kg)
回転数(r/min)	37.5/45	30/36	69.5

図番D107



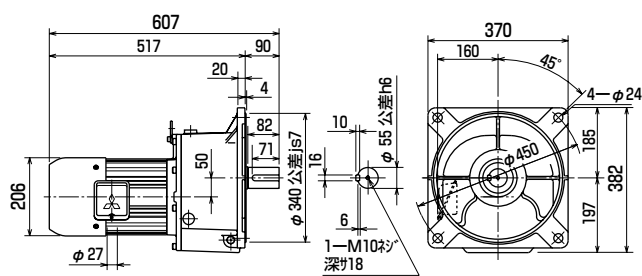
出力(kW)	1.5			質量
減速比	1/120	1/160	1/200	(kg)
回転数(r/min)	12.5/15	9.4/11.3	7.5/9.0	84.3

図番D104



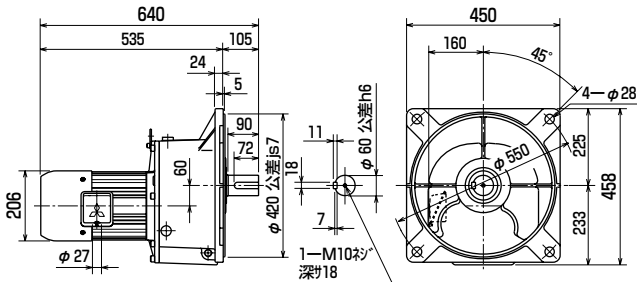
出力(kW)	2.2			質量
減速比	1/60	1/80	1/100	(kg)
回転数(r/min)	25/30	18.8/22.5	15/18	89.9

図番D108



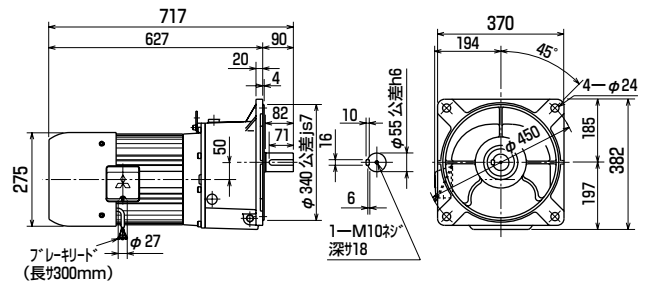
出力(kW)	2.2			質量
減速比	1/120	1/160	1/200	(kg)
回転数(r/min)	12.5/15	9.4/11.3	7.5/9.0	128

図番D109



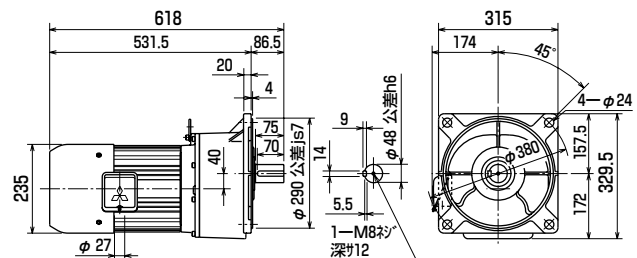
出力(kW)	5.5							質量
減速比	1/3	1/5	1/10	1/15	1/20	1/25	1/30	(kg)
回転数(r/min)	500/600	300/360	150/180	100/120	75/90	60/72	50/60	121

図番D113



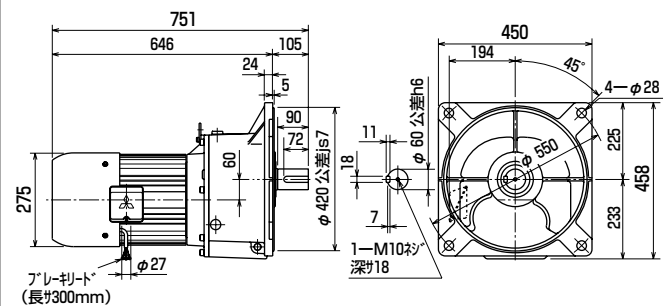
出力(kW)	3.7							質量
減速比	1/3	1/5	1/10	1/15	1/20	1/25	1/30	(kg)
回転数(r/min)	500/600	300/360	150/180	100/120	75/90	60/72	50/60	91.6

図番D110



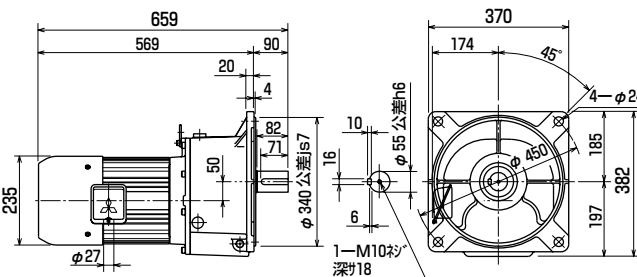
出力(kW)	5.5		質量
減速比	1/40	1/50	(kg)
回転数(r/min)	37.5/45	30/36	158

図番D114



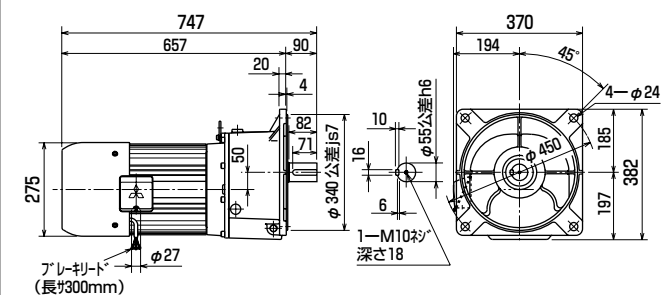
出力(kW)	3.7		質量
減速比	1/40	1/50	(kg)
回転数(r/min)	37.5/45	30/36	112

図番D111



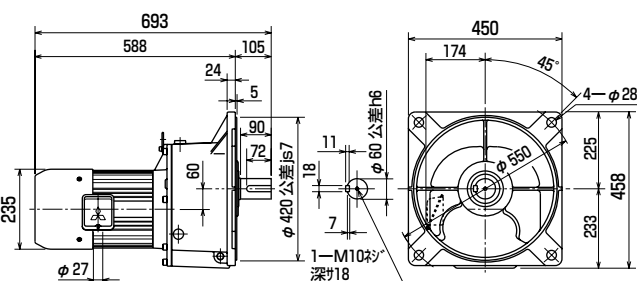
出力(kW)	7.5					質量
減速比	1/3	1/5	1/10	1/15	1/20	(kg)
回転数(r/min)	500/600	300/360	150/180	100/120	75/90	123

図番D115



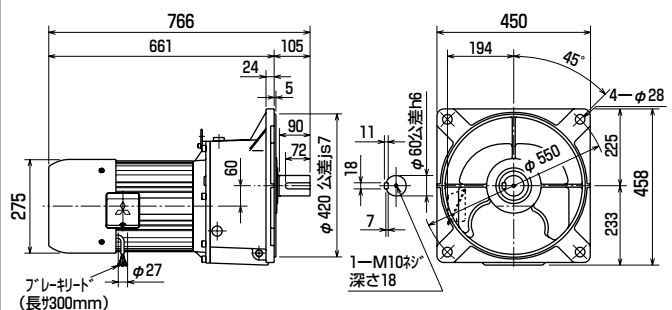
出力(kW)	3.7			質量
減速比	1/60	1/80	1/100	(kg)
回転数(r/min)	25/30	18.8/22.5	15/18	150

図番D112



出力(kW)	7.5		質量
減速比	1/25	1/30	(kg)
回転数(r/min)	60/72	50/60	160

図番D116



特殊仕様品
GM-D
シリーズ

安全増防爆形ギヤードモータ GM-DA形

新JIS規格対応の安全増防爆形モータを搭載したギヤードモータをシリーズ化しました。
爆発性雰囲気における各種用途のニーズにお応えします。

■特長

- 新JIS規格に準拠
国際規格（IEC-79シリーズ）に整合化した新JIS規格（防爆構造総則：JIS C 0930、安全増防爆構造：JIS C 0934）に準拠していますので、広く国際的な互換性があります。（ただし、海外で使用する場合にはその国の安全検定の取得が必要です）
- 1種危険場所でも使用できます
従来の規格の安全増防爆形モータ(eG2,eG3)は、2種危険場所だけしか使用できませんでしたが、新JIS規格対応品は1種危険場所でも使用することができます。（危険場所については次項を参照ください）
- 高効率特性
高性能・省エネモータ スーパーラインエコシリーズの設計を母体とした高効率特性です。
- 外扇カバーに保護カバー付
外扇カバーの冷却風吸込み口に保護カバーを付け、風路内への異物の進入、外傷保護などを図りました。

■機種構成表

●GM-DA形

出力軸 回転速度 (r/min)	50Hz	500	300	150	100	75	60	50	37.5	30	25	18.8	15	12.5	9.4	7.5	5.6	4.2	3.3	2.8	2.1	1.7	1.3	
	60Hz	600	360	180	120	90	72	60	45	36	30	22.5	18	15	11.3	9	6.7	5	4	3.3	2.5	2	1.5	
仕様	減速比 出力	1/3	1/5	1/10	1/15	1/20	1/25	1/30	1/40	1/50	1/60	1/80	1/100	1/120	1/160	1/200	1/270	1/360	1/450	1/540	1/720	1/900	1/1200	
三相	0.4kW	<input type="checkbox"/> D	<input type="checkbox"/> D	<input type="checkbox"/> D	<input type="checkbox"/> D	<input type="checkbox"/> D	<input type="checkbox"/> D	<input type="checkbox"/> D	<input type="checkbox"/> D	<input type="checkbox"/> D	<input type="checkbox"/> G	<input type="checkbox"/> G	<input type="checkbox"/> G	<input type="checkbox"/> J	<input type="checkbox"/> J	<input type="checkbox"/> J	<input type="checkbox"/> LM	<input type="checkbox"/> LM	<input type="checkbox"/> LM	<input checked="" type="checkbox"/> MM	<input checked="" type="checkbox"/> MM	<input checked="" type="checkbox"/> MM	<input checked="" type="checkbox"/> MM	<input checked="" type="checkbox"/> MM
	0.75kW	<input type="checkbox"/> F	<input type="checkbox"/> F	<input type="checkbox"/> F	<input type="checkbox"/> F	<input type="checkbox"/> F	<input type="checkbox"/> F	<input type="checkbox"/> F	<input type="checkbox"/> G	<input type="checkbox"/> G	<input type="checkbox"/> J	<input type="checkbox"/> J	<input type="checkbox"/> J	<input type="checkbox"/> L	<input type="checkbox"/> L	<input type="checkbox"/> L	<input checked="" type="checkbox"/> MM	<input checked="" type="checkbox"/> MM	<input checked="" type="checkbox"/> MM	<input checked="" type="checkbox"/> NM	<input checked="" type="checkbox"/> NM	<input checked="" type="checkbox"/> NM	<input checked="" type="checkbox"/> NM	<input checked="" type="checkbox"/> NM
	1.5kW	<input type="checkbox"/> H	<input type="checkbox"/> H	<input type="checkbox"/> H	<input type="checkbox"/> H	<input type="checkbox"/> H	<input type="checkbox"/> H	<input type="checkbox"/> H	<input type="checkbox"/> J	<input type="checkbox"/> J	<input type="checkbox"/> L	<input type="checkbox"/> L	<input type="checkbox"/> L	<input checked="" type="checkbox"/> M	<input checked="" type="checkbox"/> M	<input checked="" type="checkbox"/> M	<input checked="" type="checkbox"/> NM	<input checked="" type="checkbox"/> NM	<input checked="" type="checkbox"/> NM					
	2.2kW	<input type="checkbox"/> J	<input type="checkbox"/> J	<input type="checkbox"/> J	<input type="checkbox"/> J	<input type="checkbox"/> J	<input type="checkbox"/> J	<input type="checkbox"/> J	<input type="checkbox"/> L	<input type="checkbox"/> L	<input checked="" type="checkbox"/> M	<input checked="" type="checkbox"/> M	<input checked="" type="checkbox"/> M	<input checked="" type="checkbox"/> N	<input checked="" type="checkbox"/> N	<input checked="" type="checkbox"/> N								
	3.7kW	<input type="checkbox"/> L	<input type="checkbox"/> L	<input type="checkbox"/> L	<input type="checkbox"/> L	<input type="checkbox"/> L	<input type="checkbox"/> L	<input type="checkbox"/> L	<input checked="" type="checkbox"/> M	<input checked="" type="checkbox"/> M	<input checked="" type="checkbox"/> N	<input checked="" type="checkbox"/> N	<input checked="" type="checkbox"/> N											
	5.5kW	<input checked="" type="checkbox"/> M	<input checked="" type="checkbox"/> M	<input checked="" type="checkbox"/> M	<input checked="" type="checkbox"/> M	<input checked="" type="checkbox"/> M	<input checked="" type="checkbox"/> M	<input checked="" type="checkbox"/> M	<input checked="" type="checkbox"/> N	<input checked="" type="checkbox"/> N														
	7.5kW	<input checked="" type="checkbox"/> M	<input checked="" type="checkbox"/> M	<input checked="" type="checkbox"/> M	<input checked="" type="checkbox"/> M	<input checked="" type="checkbox"/> M	<input checked="" type="checkbox"/> N	<input checked="" type="checkbox"/> N																

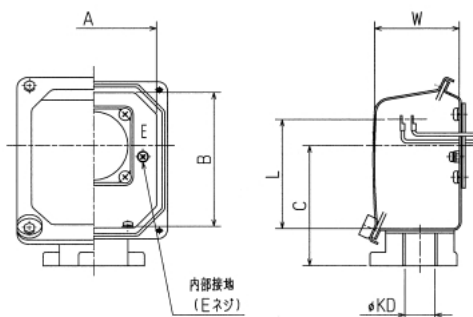
- (注) 1. 全機種受注生産品
2. 潤滑□グリース潤滑専用(本機種はグリースを充填して出荷します)
■オイル潤滑専用(本機種は、オイルを入れて出荷しておりませんので、当社推奨オイルを注入してください)
3. 欄中右下のアルファベットはギヤサイズを表します。
4. フランジ形も製作可能です。

■標準仕様

わく 番号	出力 (kW)	極数	防爆構造	電源	耐熱クラス	許容 拘束時間	保護構造	□出線 本数	本体～ 端子箱	外部導線 引込み方式
71	0.4	4	Exe II T3	200/200/220V 50/60/60Hz (400/400/440V) 50/60/60Hz	B	10秒	屋内形	3本	ラグ式	電線管ねじ 結合方式
80	0.75									
90L	1.5									
100L	2.2					5秒	(屋外形)	6本		
112M	3.7									
132S	5.5									
132M	7.5									

- (注) 1. 上記以外の仕様は、標準品（GM-D形）と同一です。
2. () 内は準標準仕様です。

■端子箱寸法図



●外形寸法表

適用わく番	A	B	W	L	C	Eねじ
71~90L	92	100	60	80	88	M4
100L~132M	109	115	71	95	102	M6

●PFねじサイズ (φKD寸法、200V/400V共通)

出力	0.4kW	0.75kW	1.5kW	2.2kW	3.7kW	5.5kW	7.5kW
PFねじ	PF1/2	PF3/4		PF1		PF1	1/2

■防爆構造について

●従来のJIS規格と新JIS規格の防爆構造の記号の変更内容

1.従来の規格の防爆構造記号

例：eG3

1.構造の種類による分類	構造の種類	記号
	安全増防爆構造	e
2.爆発性ガスの発火度による分類	温度の範囲	発火度
	300℃を超え450℃以下	G2
	200℃を超え300℃以下	G3

2.新JIS規格の防爆構造記号

例：Ex e II T3

1.新JIS規格、IEC規格の防爆構造のシンボル記号	記号	
	Ex	
2.構造の種類による分類	構造の種類	記号
	安全増防爆構造	e
3.防爆電気機器のグループによる分類	種類	記号
	炭坑用の防爆電気機器	I
	工場・事業用の防爆電気機器	II
4.防爆電気機器の最高表面温度による分類	機器の最高表面温度	温度等級
	300℃以下	T2
	200℃以下	T3

●危険場所について

1種危険場所とは

爆発性雰囲気、正常状態で生成することがある場所をいいます。1種危険場所となりやすい場所の例は次の通りです。

- ① 通常の運転、操作による製品の取り出し、ふたの開閉などによってガスまたは蒸気を放出する開口部付近。
- ② 点検または修理のために、ガスまたは蒸気をしばしば放出する開口部付近。
- ③ 屋内または通風、換気が妨げられる場所で、ガスまたは蒸気が滞留する可能性のある場所。ただし、このような場所は、通風、換気がよい場合には2種危険場所または非危険場所を判定されることがある。

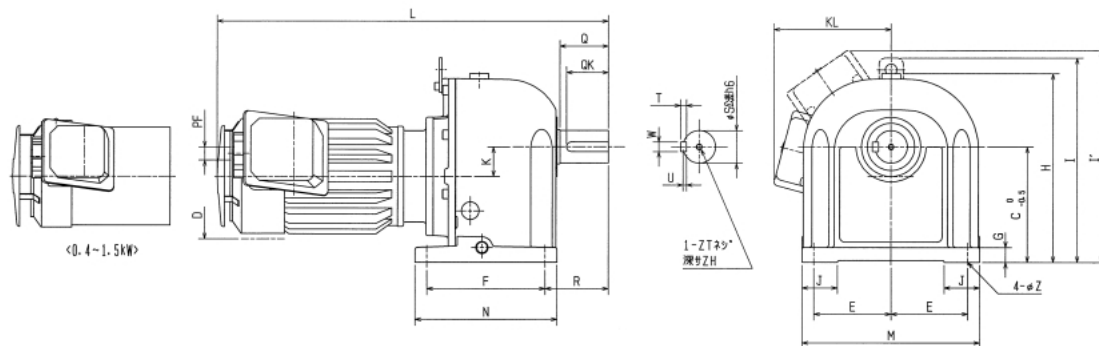
2種危険場所とは

爆発性雰囲気が、正常状態で生成することはなく、たとえ生成しても短時間にしか存在しない場所をいいます。2種危険場所となりやすい場所の例は次の通りです。

- ① 容器類が腐食、劣化などのために破損してガスまたは蒸気を漏出する可能性のある場所。
- ② 誤作動によってガスまたは蒸気を放出したり、異常反応などのために高温、高圧となってガスまたは蒸気を漏出する可能性のある場所。
- ③ 強制換気装置が故障したとき、ガスまたは蒸気が滞留して爆発性雰囲気を生成する可能性のある場所。
- ④ 1種場所の周辺または1種場所に隣接する室内で、爆発性雰囲気がまれに侵入する可能性のある場所。

■外形寸法図

●GM-DA形



出力 (kW)	減速比	ギヤサイズ	寸法 (mm)																				質量 (kg)				
			L	Q	QK	φD	K	F	R	N	T	W	U	ZT	ZH	φS	KL	J	E	M	G	C		H	I	φZ	I'
0.4	1/3~1/50	D	391	36	32	148	20	85	50	109	6	6	3.5	M8	12	22	156	25	75	170	15	100	160	—	10	205	13.5
	1/60~1/100	G	445	50	45	148	30	135	65	161	8	10	5	M8	12	32	156	30	87.5	200	18	125	195	230	12	—	26
	1/120~1/200	J	474	60	55	148	32	150	80	187	8	12	5	M8	12	40	156	45	107.5	250	22	145	230	265	15	—	39
0.75	1/3~1/30	F	453	50	45	166	30	120	65	146	8	10	5	M8	12	32	160	30	87.5	200	18	120	195	230	12	—	29
	1/40~1/50	G	472	50	45	166	30	135	65	161	8	10	5	M8	12	32	160	30	87.5	200	18	125	195	230	12	—	29
	1/60~1/100	J	505	60	55	166	32	150	80	187	8	12	5	M8	12	40	160	45	107.5	250	22	145	230	265	15	—	42
1.5	1/120~1/200	L	527	75	70	166	40	170	95	206	9	14	5.5	M8	12	48	160	50	125	285	22	170	275	310	15	—	55
	1/3~1/30	H	506	50	45	188	30	115	65	141	8	10	5	M8	12	32	174	35	102.5	230	18	140	227	262	12	—	41
	1/40~1/50	J	545	60	55	188	32	150	80	187	8	12	5	M8	12	40	174	45	107.5	250	22	145	230	265	15	—	50
	1/60~1/100	L	572	75	70	188	40	170	95	206	9	14	5.5	M8	12	48	174	50	125	285	22	170	275	310	15	—	63
2.2	1/120~1/200	M	616	82	71	188	50	200	107	240	10	16	6	M10	18	55	174	60	130	300	25	195	319	345	19	—	79
	1/3~1/30	J	593	60	55	211	32	150	80	187	8	12	5	M8	12	40	204	45	107.5	250	22	145	230	265	15	—	65
	1/40~1/50	L	619	75	70	211	40	170	95	206	9	14	5.5	M8	12	48	204	50	125	285	22	170	275	310	15	—	78
	1/60~1/100	M	662	82	71	211	50	200	107	240	10	16	6	M10	18	55	204	60	130	300	25	195	319	345	19	—	94
3.7	1/120~1/200	N	695	90	72	211	60	230	120	280	11	18	7	M10	18	60	204	70	150	350	30	230	369	395	24	—	129
	1/3~1/30	L	652	75	70	230	40	170	95	206	9	14	5.5	M8	12	48	215	50	125	285	22	170	275	310	15	—	89
	1/40~1/50	M	693	82	71	230	50	200	107	240	10	16	6	M10	18	55	215	60	130	300	25	195	319	345	19	—	105
5.5	1/60~1/100	N	727	90	72	230	60	230	120	280	11	18	7	M10	18	60	215	70	150	350	30	230	369	395	24	—	140
	1/3~1/30	M	755	80	71	270	50	200	107	240	10	16	6	M10	18	55	230	60	130	300	25	195	319	345	19	—	125
7.5	1/40~1/50	N	788	90	72	270	60	230	120	280	11	18	7	M10	18	60	230	70	150	350	30	230	369	395	24	—	159
	1/3~1/20	M	792	82	71	270	50	200	107	240	10	16	6	M10	18	55	230	60	130	300	25	195	319	345	19	—	134
7.5	1/25~1/30	N	811	90	72	270	60	230	120	280	11	18	7	M10	18	60	230	70	150	350	30	230	369	395	24	—	169

耐圧防爆形ギヤードモータ GM-D(B)X形

JIS C 0903, JIS C 0905および工場電気設防爆指針に準拠して製作されたギヤードモータです。
第1種危険場所および第2種危険場所で使用します。

■特長

- 労働省防爆検定にシリーズで合格しています。
- 構造力学から生まれた強固な外被は、爆発試験に適合しています。
- 防爆構造は (d2G4) を採用しており、ほとんどの対象ガスに対応できます。
- ブレーキ付も製作出来ます。

■機種構成表

●GM-DX形

出力軸 回転速度 (r/min)	50Hz	500	300	150	100	75	60	50	37.5	30	25	18.8	15	12.5	9.4	7.5	5.6	4.2	3.3	2.8	2.1	1.7	1.3	
	60Hz	600	360	180	120	90	72	60	45	36	30	22.5	18	15	11.3	9	6.7	5	4	3.3	2.5	2	1.5	
仕様	減速比 出力	1/3	1/5	1/10	1/15	1/20	1/25	1/30	1/40	1/50	1/60	1/80	1/100	1/120	1/160	1/200	1/270	1/360	1/450	1/540	1/720	1/900	1/1200	
三相	0.4kW	<input type="checkbox"/> F	<input type="checkbox"/> F	<input type="checkbox"/> F	<input type="checkbox"/> F	<input type="checkbox"/> F	<input type="checkbox"/> F	<input type="checkbox"/> F	<input type="checkbox"/> G	<input type="checkbox"/> G	<input type="checkbox"/> G	<input type="checkbox"/> G	<input type="checkbox"/> G	<input type="checkbox"/> J	<input type="checkbox"/> J	<input type="checkbox"/> J	<input type="checkbox"/> J	<input checked="" type="checkbox"/> MM	<input checked="" type="checkbox"/> MM	<input checked="" type="checkbox"/> MM	<input checked="" type="checkbox"/> MM	<input checked="" type="checkbox"/> MM	<input checked="" type="checkbox"/> MM	<input checked="" type="checkbox"/> MM
	0.75kW	<input type="checkbox"/> F	<input type="checkbox"/> F	<input type="checkbox"/> F	<input type="checkbox"/> F	<input type="checkbox"/> F	<input type="checkbox"/> F	<input type="checkbox"/> F	<input type="checkbox"/> G	<input type="checkbox"/> G	<input type="checkbox"/> J	<input type="checkbox"/> J	<input type="checkbox"/> J	<input type="checkbox"/> L	<input type="checkbox"/> L	<input type="checkbox"/> L	<input checked="" type="checkbox"/> MM	<input checked="" type="checkbox"/> MM	<input checked="" type="checkbox"/> MM	<input checked="" type="checkbox"/> NM	<input checked="" type="checkbox"/> NM	<input checked="" type="checkbox"/> NM	<input checked="" type="checkbox"/> NM	<input checked="" type="checkbox"/> NM
	1.5kW	<input type="checkbox"/> J	<input type="checkbox"/> J	<input type="checkbox"/> J	<input type="checkbox"/> J	<input type="checkbox"/> J	<input type="checkbox"/> J	<input type="checkbox"/> J	<input type="checkbox"/> J	<input type="checkbox"/> L	<input type="checkbox"/> L	<input type="checkbox"/> L	<input checked="" type="checkbox"/> M	<input checked="" type="checkbox"/> M	<input checked="" type="checkbox"/> M	<input checked="" type="checkbox"/> NM	<input checked="" type="checkbox"/> NM	<input checked="" type="checkbox"/> NM						
	2.2kW	<input type="checkbox"/> J	<input type="checkbox"/> J	<input type="checkbox"/> J	<input type="checkbox"/> J	<input type="checkbox"/> J	<input type="checkbox"/> J	<input type="checkbox"/> J	<input type="checkbox"/> L	<input type="checkbox"/> L	<input checked="" type="checkbox"/> M	<input checked="" type="checkbox"/> M	<input checked="" type="checkbox"/> M	<input checked="" type="checkbox"/> N	<input checked="" type="checkbox"/> N	<input checked="" type="checkbox"/> N								
	3.7kW	<input checked="" type="checkbox"/> M	<input checked="" type="checkbox"/> M	<input checked="" type="checkbox"/> M	<input checked="" type="checkbox"/> M	<input checked="" type="checkbox"/> M	<input checked="" type="checkbox"/> M	<input checked="" type="checkbox"/> M	<input checked="" type="checkbox"/> M	<input checked="" type="checkbox"/> N	<input checked="" type="checkbox"/> N	<input checked="" type="checkbox"/> N												
	5.5kW	<input checked="" type="checkbox"/> M	<input checked="" type="checkbox"/> M	<input checked="" type="checkbox"/> M	<input checked="" type="checkbox"/> M	<input checked="" type="checkbox"/> M	<input checked="" type="checkbox"/> M	<input checked="" type="checkbox"/> M	<input checked="" type="checkbox"/> N	<input checked="" type="checkbox"/> N														
7.5kW	<input checked="" type="checkbox"/> M	<input checked="" type="checkbox"/> M	<input checked="" type="checkbox"/> M	<input checked="" type="checkbox"/> M	<input checked="" type="checkbox"/> M	<input checked="" type="checkbox"/> N	<input checked="" type="checkbox"/> N																	

- (注) 1. 全機種受注生産品
 2. 潤滑グリース潤滑専用(本機種はグリースを充填して出荷します)
 オイル潤滑専用(本機種は、オイルを入れて出荷しておりませんので、当社推奨オイルを注入してください)
 3. 欄中右下のアルファベットはギヤサイズを表します。
 4. フランジ形も製作可能です。
 5. 標準品 (GM-D形) と取付寸法が異なる機種がありますので、ご注意ください。

●GM-DBX形

出力軸 回転速度 (r/min)	50Hz	500	300	150	100	75	60	50	37.5	30	25	18.8	15	12.5	9.4	7.5	5.6	4.2	3.3	2.8	2.1	1.7	1.3	
	60Hz	600	360	180	120	90	72	60	45	36	30	22.5	18	15	11.3	9	6.7	5	4	3.3	2.5	2	1.5	
仕様	減速比 出力	1/3	1/5	1/10	1/15	1/20	1/25	1/30	1/40	1/50	1/60	1/80	1/100	1/120	1/160	1/200	1/270	1/360	1/450	1/540	1/720	1/900	1/1200	
三相	0.4kW	<input type="checkbox"/> G	<input type="checkbox"/> G	<input type="checkbox"/> G	<input type="checkbox"/> G	<input type="checkbox"/> G	<input type="checkbox"/> G	<input type="checkbox"/> G	<input type="checkbox"/> G	<input type="checkbox"/> G	<input type="checkbox"/> G	<input type="checkbox"/> G	<input type="checkbox"/> G	<input type="checkbox"/> J	<input type="checkbox"/> J	<input type="checkbox"/> J	<input checked="" type="checkbox"/> MM	<input checked="" type="checkbox"/> MM	<input checked="" type="checkbox"/> MM	<input checked="" type="checkbox"/> MM	<input checked="" type="checkbox"/> MM	<input checked="" type="checkbox"/> MM	<input checked="" type="checkbox"/> MM	<input checked="" type="checkbox"/> MM
	0.75kW	<input type="checkbox"/> G	<input type="checkbox"/> G	<input type="checkbox"/> G	<input type="checkbox"/> G	<input type="checkbox"/> G	<input type="checkbox"/> G	<input type="checkbox"/> G	<input type="checkbox"/> G	<input type="checkbox"/> J	<input type="checkbox"/> J	<input type="checkbox"/> J	<input type="checkbox"/> L	<input type="checkbox"/> L	<input type="checkbox"/> L	<input checked="" type="checkbox"/> MM	<input checked="" type="checkbox"/> MM	<input checked="" type="checkbox"/> MM	<input checked="" type="checkbox"/> NM	<input checked="" type="checkbox"/> NM	<input checked="" type="checkbox"/> NM	<input checked="" type="checkbox"/> NM	<input checked="" type="checkbox"/> NM	<input checked="" type="checkbox"/> NM
	1.5kW	<input type="checkbox"/> J	<input type="checkbox"/> J	<input type="checkbox"/> J	<input type="checkbox"/> J	<input type="checkbox"/> J	<input type="checkbox"/> J	<input type="checkbox"/> J	<input type="checkbox"/> J	<input type="checkbox"/> L	<input type="checkbox"/> L	<input type="checkbox"/> L	<input checked="" type="checkbox"/> M	<input checked="" type="checkbox"/> M	<input checked="" type="checkbox"/> M	<input checked="" type="checkbox"/> NM	<input checked="" type="checkbox"/> NM	<input checked="" type="checkbox"/> NM						
	2.2kW	<input type="checkbox"/> J	<input type="checkbox"/> J	<input type="checkbox"/> J	<input type="checkbox"/> J	<input type="checkbox"/> J	<input type="checkbox"/> J	<input type="checkbox"/> J	<input type="checkbox"/> L	<input type="checkbox"/> L	<input checked="" type="checkbox"/> M	<input checked="" type="checkbox"/> M	<input checked="" type="checkbox"/> M	<input checked="" type="checkbox"/> N	<input checked="" type="checkbox"/> N	<input checked="" type="checkbox"/> N								

- (注) 1. 全機種受注生産品
 2. 潤滑グリース潤滑専用(本機種はグリースを充填して出荷します)
 オイル潤滑専用(本機種は、オイルを入れて出荷しておりませんので、当社推奨オイルを注入してください)
 3. 欄中右下のアルファベットはギヤサイズを表します。
 4. フランジ形も製作可能です。
 5. 標準品 (GM-D形) と取付寸法が異なる機種がありますので、ご注意ください。

■標準仕様

●GM-DX形

わく番号	出力 (kW)	極数	防爆構造	電源	耐熱クラス	保護構造	口出線本数	本体～端子箱	外部導線引込方式
80	0.4	4	d2G4	200/200/220V 50/60/60Hz (400/400/440V) 50/60/60Hz	B	屋内形 (屋外形)	3本	ラグ式	電線管 耐圧ねじ 結合方式
	0.75								
100L	1.5								
112M	2.2				F				
	3.7								
132M	5.5				B				
	7.5								

(注) 1. 上記以外の仕様は、標準品 (GM-D形) と同一です。
2. () 内は準標準仕様です。

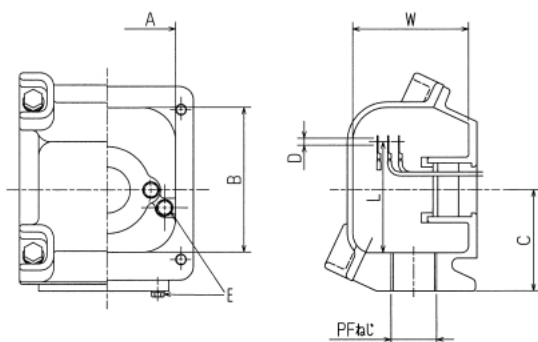
●GM-DBX形

わく番号	出力 (kW)	極数	防爆構造	電源	耐熱クラス	時間定格	保護構造	口出線本数	本体～端子箱	外部導線引込方式
80	0.4	4	d2G4	200/200/220V 50/60/60Hz (400/400/440V) 50/60/60Hz	E	40%ED	屋内形 (屋外形)	モータ3本 ブレーキ3本	ラグ式	電線管 耐圧ねじ 結合方式
	0.75									
100L	1.5									
	2.2									

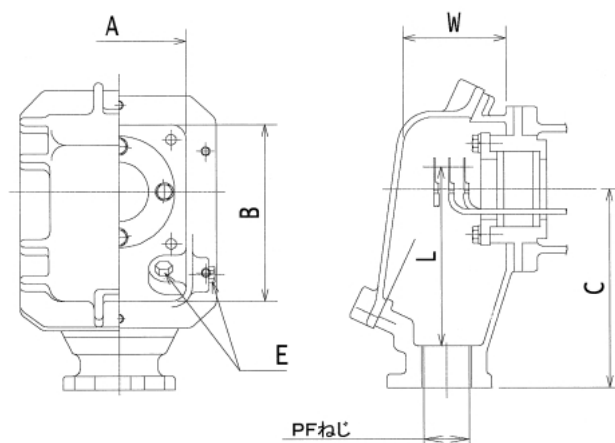
(注) 1. 上記以外の仕様は、標準品 (GM-D形) と同一です。
2. () 内は準標準仕様です。

■端子箱構造図

●GM-DX形



●GM-DBX形



●外形寸法

枠番	形名	A	B	W	L	C	Eねじ
71~112M	X-20J	92	106	82	90	74	M6
132M	X-50J	130	163	114	145	113	M8

●外形寸法

枠番	形名	A	B	W	L	C	Eねじ
80	X-15N	90	131	71	120	126	M6
100L	X-20N	104	144.5	83	130	127	M6

●PFねじサイズ

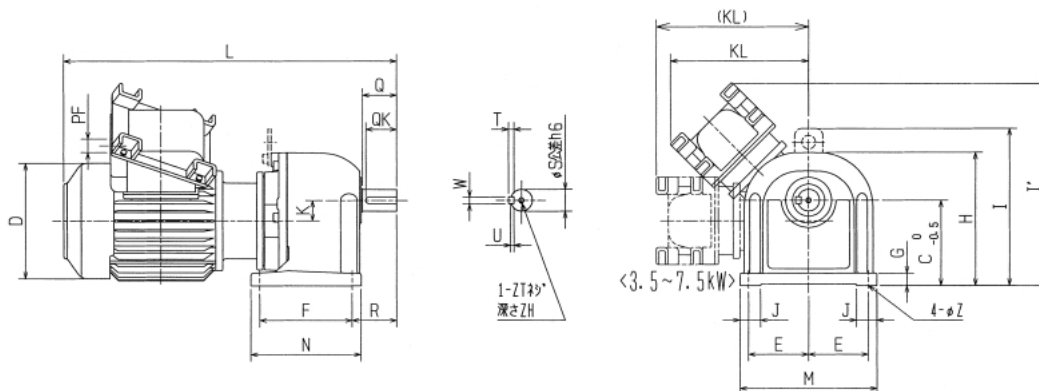
電圧	0.4kW	0.75kW	1.5kW	2.2kW	3.7kW	5.5kW	7.5kW
200V級	PF1					PF1 1/4	PF1 1/4
400V級	PF1					PF1	

●PFねじサイズ

電圧	0.4kW	0.75kW	1.5kW	2.2kW
200V級	PF1			
400V級	PF1			

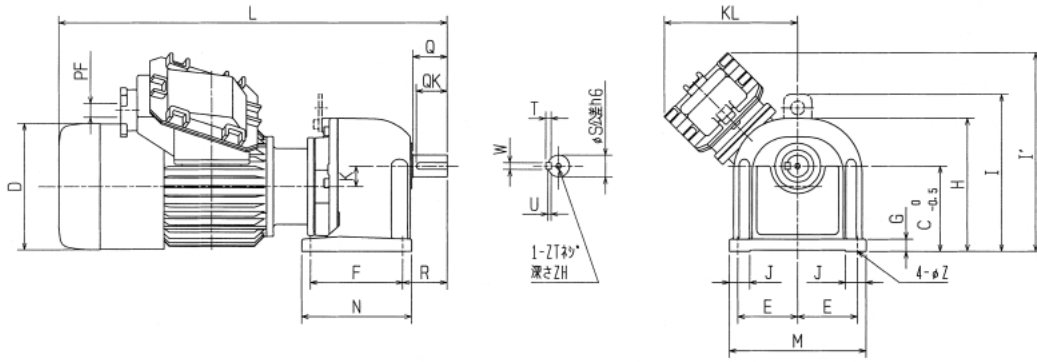
■外形寸法図

●GM-DX形



出力 (kW)	減速比	ギヤサイズ	寸法 (mm)																				質量 (kg)				
			L	Q	QK	φD	K	F	R	N	T	W	U	ZT	ZH	φS	KL	J	E	M	G	C		H	I	φZ	I'
0.4	1/3~1/30	F	482	50	45	170	30	120	65	146	8	10	5	M8	12	32	205	30	87.5	200	18	120	195	230	12	295	41
	1/40~1/100	G	500	50	45	170	30	135	65	161	8	10	5	M8	12	32	205	30	87.5	200	18	125	195	230	12	300	41
	1/120~1/200	J	533	60	55	170	32	150	80	187	8	12	5	M8	12	40	205	45	107.5	250	22	145	230	265	15	318	69
0.75	1/3~1/30	F	482	50	45	170	30	120	65	146	8	10	5	M8	12	32	205	30	87.5	200	18	120	195	230	12	295	41
	1/40~1/50	G	500	50	45	170	30	135	65	161	8	12	5	M8	12	32	205	30	87.5	200	18	125	195	230	12	300	41
	1/60~1/100	J	533	60	55	170	32	150	80	187	8	12	5	M8	12	40	205	45	107.5	250	22	145	230	265	15	318	55
	1/120~1/200	L	556	75	70	170	40	170	95	206	9	14	5.5	M8	12	48	205	50	125	285	22	170	275	310	15	335	69
1.5	1/3~1/50	J	606	60	55	208	32	150	80	187	8	12	5	M8	12	40	220	45	107.5	250	22	145	230	265	15	333	62
	1/60~1/100	L	632	75	70	208	40	170	95	206	9	14	5.5	M8	12	48	220	50	125	285	22	170	275	310	15	350	85
	1/120~1/200	M	674	82	71	208	50	200	107	240	10	16	6	M10	18	55	220	60	130	300	25	195	319	345	19	365	98
2.2	1/3~1/30	J	606	60	55	208	32	150	80	187	8	12	5	M8	12	40	220	45	107.5	250	22	145	230	265	15	333	71
	1/40~1/50	L	632	75	70	208	40	170	95	206	9	14	5.5	M8	12	48	220	50	125	285	22	170	275	310	15	350	85
	1/60~1/100	M	674	82	71	208	50	200	107	240	10	16	6	M10	18	55	220	60	130	300	25	195	319	345	19	365	89
	1/120~1/200	N	707	90	72	208	60	230	120	280	11	18	7	M10	18	60	220	70	150	350	30	230	369	395	24	—	133
3.7	1/3~1/50	M	733	82	71	236	50	200	107	240	10	16	6	M10	18	55	250	60	130	300	25	195	319	345	19	—	110
	1/60~1/100	N	766	90	72	236	60	230	120	280	11	18	7	M10	18	60	250	70	150	350	30	230	369	395	24	—	158
5.5	1/3~1/50	M	733	82	71	236	50	200	107	240	10	16	6	M10	18	55	250	60	130	300	25	195	319	345	19	—	123
	1/60~1/100	N	766	90	72	236	60	230	120	280	11	18	7	M10	18	60	250	70	150	350	30	230	369	395	24	—	158
7.5	1/3~1/20	M	811	82	71	267	50	200	107	240	10	16	6	M10	18	55	305	60	130	300	25	195	319	345	19	—	147
	1/25~1/30	N	829	90	72	267	60	230	120	280	11	18	7	M10	18	60	305	70	150	350	30	230	369	395	24	—	160

●GM-DBX形



出力 (kW)	減速比	ギヤ サイズ	寸 法 (mm)																				質量 (kg)				
			L	Q	QK	φD	K	F	R	N	T	W	U	ZT	ZH	φS	KL	J	E	M	G	C		H	I	φZ	I'
0.4	1/3~ 1/100	G	579	50	45	185	30	135	65	161	8	10	5	M8	12	32	200	30	87.5	200	18	125	195	230	12	295	45
	1/120~ 1/200	J	612	60	55	185	32	150	80	187	8	12	5	M8	12	40	200	45	107.5	250	22	145	230	265	15	313	58
0.75	1/3~ 1/50	G	579	50	45	185	30	135	65	161	8	10	5	M8	12	32	200	30	87.5	200	18	125	195	230	12	295	45
	1/60~ 1/100	J	612	60	55	185	32	150	80	187	8	12	5	M8	12	40	200	45	107.5	250	20	145	230	265	15	313	58
	1/120~ 1/200	L	635	75	70	185	40	170	95	206	9	14	5.5	M8	12	48	200	50	125	285	22	170	275	310	15	330	72
1.5	1/3~ 1/50	J	699	60	55	216	32	150	80	187	8	12	5	M8	12	40	230	45	107.5	250	22	145	230	265	15	343	76
	1/60~ 1/100	L	725	75	70	216	40	170	95	206	9	14	5.5	M8	12	48	230	50	125	285	22	170	275	310	15	360	89
	1/120~ 1/200	M	767	82	71	216	50	200	107	240	10	16	6	M10	18	55	230	60	130	300	25	195	319	345	19	375	103
2.2	1/3~ 1/30	J	699	60	55	216	32	150	80	187	8	12	5	M8	12	40	230	45	107.5	250	22	145	230	265	15	343	76
	1/40,50	L	725	75	70	216	40	170	95	206	9	14	5.5	M8	12	48	230	50	125	285	22	170	275	310	15	360	89
	1/60~ 1/100	M	767	82	71	216	50	200	107	240	10	16	6	M10	18	55	230	60	130	300	25	195	319	345	19	375	103
	1/120~ 1/200	N	800	90	72	216	60	230	120	280	11	18	7	M10	18	60	230	70	150	350	30	230	369	395	24	400	138

定トルクギヤードモータ (V/F制御用) GM-DZ形

低速域でも100%トルクで運転可能な定トルクモータシリーズです。
コンベア、昇降機など定トルク負荷特性を要求される用途に最適です。

■特長

- 低速域まで100%トルクで運転可能
低速でも負荷トルクを低減する必要はなく、速度1:10(6~60Hz)の範囲で定トルク(100%トルク)運転が可能です。
60Hz以上は定出力特性となります。
- ワイドな速度制御範囲
全機種グリース潤滑の採用により、3~120 Hzまでの幅広い速度範囲で使用できます。
- 小形
専用設計アルミフレームモータにより、コンパクトな寸法を実現しました。
取付寸法は標準と同一です。

■機種構成表

●GM-DZ形

出力軸 回転速度 (r/min)	50Hz	500	300	150	100	75	60	50	37.5	30	25	18.8	15	12.5	9.4	7.5	5.6	4.2	3.3	2.8	2.1	1.7	1.3
	60Hz	600	360	180	120	90	72	60	45	36	30	22.5	18	15	11.3	9	6.7	5	4	3.3	2.5	2	1.5
仕様	減速比 出力	1/3	1/5	1/10	1/15	1/20	1/25	1/30	1/40	1/50	1/60	1/80	1/100	1/120	1/160	1/200	1/270	1/360	1/450	1/540	1/720	1/900	1/1200
三相	0.4kW	<input type="checkbox"/> D	<input type="checkbox"/> D	<input type="checkbox"/> D	<input type="checkbox"/> D	<input type="checkbox"/> D	<input type="checkbox"/> D	<input type="checkbox"/> D	<input type="checkbox"/> D	<input type="checkbox"/> D	<input type="checkbox"/> G	<input type="checkbox"/> G	<input type="checkbox"/> G	<input type="checkbox"/> J	<input type="checkbox"/> J	<input type="checkbox"/> J	<input type="checkbox"/> LM	<input type="checkbox"/> LM	<input type="checkbox"/> LM	<input type="checkbox"/> MM	<input type="checkbox"/> MM	<input type="checkbox"/> MM	<input type="checkbox"/> MM
	0.75kW	<input type="checkbox"/> F	<input type="checkbox"/> F	<input type="checkbox"/> F	<input type="checkbox"/> F	<input type="checkbox"/> F	<input type="checkbox"/> F	<input type="checkbox"/> F	<input type="checkbox"/> G	<input type="checkbox"/> G	<input type="checkbox"/> J	<input type="checkbox"/> J	<input type="checkbox"/> J	<input type="checkbox"/> L	<input type="checkbox"/> L	<input type="checkbox"/> L	<input type="checkbox"/> MM	<input type="checkbox"/> MM	<input type="checkbox"/> MM	<input type="checkbox"/> NM	<input type="checkbox"/> NM	<input type="checkbox"/> NM	<input type="checkbox"/> NM
	1.5kW	<input type="checkbox"/> H	<input type="checkbox"/> H	<input type="checkbox"/> H	<input type="checkbox"/> H	<input type="checkbox"/> H	<input type="checkbox"/> H	<input type="checkbox"/> H	<input type="checkbox"/> J	<input type="checkbox"/> J	<input type="checkbox"/> L	<input type="checkbox"/> L	<input type="checkbox"/> L	<input type="checkbox"/> M	<input type="checkbox"/> M	<input type="checkbox"/> M	<input type="checkbox"/> NM	<input type="checkbox"/> NM	<input type="checkbox"/> NM				
	2.2kW	<input type="checkbox"/> J	<input type="checkbox"/> J	<input type="checkbox"/> J	<input type="checkbox"/> J	<input type="checkbox"/> J	<input type="checkbox"/> J	<input type="checkbox"/> J	<input type="checkbox"/> L	<input type="checkbox"/> L	<input type="checkbox"/> M	<input type="checkbox"/> M	<input type="checkbox"/> M	<input type="checkbox"/> N	<input type="checkbox"/> N	<input type="checkbox"/> N							
	3.7kW	<input type="checkbox"/> L	<input type="checkbox"/> L	<input type="checkbox"/> L	<input type="checkbox"/> L	<input type="checkbox"/> L	<input type="checkbox"/> L	<input type="checkbox"/> L	<input type="checkbox"/> M	<input type="checkbox"/> M	<input type="checkbox"/> N	<input type="checkbox"/> N	<input type="checkbox"/> N										
	5.5kW	<input type="checkbox"/> M	<input type="checkbox"/> M	<input type="checkbox"/> M	<input type="checkbox"/> M	<input type="checkbox"/> M	<input type="checkbox"/> M	<input type="checkbox"/> M	<input type="checkbox"/> N	<input type="checkbox"/> N													
	7.5kW	<input type="checkbox"/> M	<input type="checkbox"/> M	<input type="checkbox"/> M	<input type="checkbox"/> M	<input type="checkbox"/> M	<input type="checkbox"/> N	<input type="checkbox"/> N															

- (注) 1. 全機種受注生産品
2. 潤滑 全機種グリース潤滑専用(本機種はグリースを充填して出荷します)
3. 欄中右下のアルファベットはギヤサイズを表します。
4. フランジ形、ブレーキ付も製作可能です。
5. 据付 取付自在 但し、ギヤサイズM、Nは水平取付のみ対応しています。取付傾斜角がある場合は軸上又は軸下、取付角度をご連絡ください。

■標準仕様

出力 (kW)	極数	電源	耐熱クラス	使用可能周波数範囲 (規定周波数60Hz)	推奨インバータ	保護構造	口出線 本数	本体~ 端子箱
0.4	4	200/220V 60/60Hz	B	3~120	FR-A500シリーズ FR-E500シリーズ FR-S500シリーズ	屋内形	3本	端子台 接続方式
0.75								
1.5								
2.2								
3.7								
5.5								
7.5			F	3~75				3~70

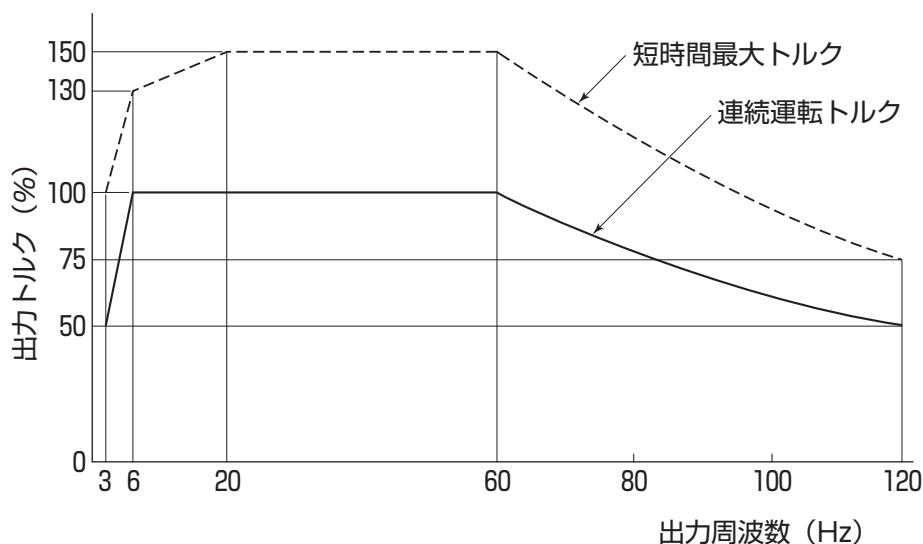
- (注) 1. 上記以外の仕様は、標準品 (GM-D形) と同一です。

■準標準仕様

1. 電圧
1) 400/440V 60/60Hz
2. 保護構造
1) 屋外形
3. その他
1) 端子箱B組立
2) ワンタッチ手動解放ブレーキ付

■運転トルク特性

GM-DZ形ギヤードモータの運転トルク特性（V/F制御用）は下図の通りです。出力周波数は、ギヤードモータの使用可能周波数範囲により、制限されますのでご注意ください。

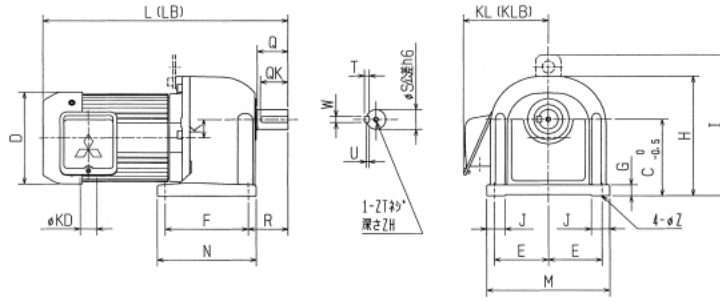


出力トルク（%）は60Hz時の定格トルクを100%とします。

■インバータ駆動時の注意事項

1. 運転トルク特性は三菱汎用インバータとの組合せによるものです。
2. ブレーキ内蔵ギヤードモータの場合
 - (1)ブレーキ電源はインバータの電源側（1次側）は別回路として接続し、インバータ主回路OFF後ブレーキ動作が許される用途であることをご確認ください。
 - (2)低速運転域では多少騒音が大きくなる場合がありますのでご注意ください。
 - (3)ブレーキ部分の冷却能力がダウンしますのでブレーキコイルの発熱が問題となります。周波数25Hz以下で運転される場合は、1時間定格または25%EDとなります。
 - (4)制動容量に限界がありますので、60Hz以下でブレーキを動作するようにしてください。
 - (5)出荷時のブレーキ結線は別切りです。
3. 400V級モータをインバータ駆動する場合、配線定数に起因するサージ電圧がモータ端子間に発生し、その電圧によってモータの絶縁を劣化させることがあります。このような場合には次のような対策の実施をご検討ください。
 - (1)モータの絶縁を強化する方法
400V級インバータ駆動用絶縁強化ギヤードモータを使用してください。
三菱ギヤードモータでは下記機種が絶縁強化モータとなっています。
 - ・標準ギヤードモータ…0.1～2.2kW
 - ・インバータ駆動定トルク（V/F定トルク）モータ…0.4kW～7.5kW
 - (2)インバータ側でサージ電圧を抑制する方法
インバータの2次側に、モータの端子電圧が850V以下となるようなサージ電圧を抑制するためのフィルタを接続してください。当社インバータで駆動する場合には、オプションのサージ電圧抑制フィルタ（FR-ASF-H）をインバータの2次側に接続してお使いください。

●GM-DZ (B) 形



(注) LB, KLB及び()内質量はブレーキ付を示します。

出力 (kW)	減速比	ギヤ サイズ	寸法 (mm)																		質量 (kg)						
			L LB	Q	QK	D	K	F	R	N	T	W	U	ZT	ZH	φS	KL KLB	J	E	M		G	C	H	I	φZ	φKD
0.4	1/3~ 1/50	D	316 368	36	32	120	20	85	50	109	6	6	3.5	M8	12	22	119	25	75	170	15	100	160	—	10	27	12 (14)
	1/60~ 1/100	G	370 422	50	45	120	30	135	65	161	8	10	5	M8	12	32	119	30	87.5	200	18	125	195	230	12	27	25 (26)
	1/120~ 1/200	J	399 451	60	55	120	32	150	80	187	8	12	5	M8	12	40	119	45	107.5	250	22	145	230	265	15	27	38 (39)
0.75	1/3~ 1/30	F	380 443	50	45	150	30	120	65	146	8	10	5	M8	12	32	138	30	87.5	200	18	120	195	230	12	27	28 (31)
	1/40 1/50	G	399 462	50	45	150	30	135	65	161	8	10	5	M8	12	32	138	30	87.5	200	18	125	195	230	12	27	28 (31)
	1/60~ 1/100	J	432 495	60	55	150	32	150	80	187	8	12	5	M8	12	40	138	45	107.5	250	22	145	230	265	15	27	41 (44)
	1/120~ 1/200	L	454 517	75	70	150	40	170	95	206	9	14	5.5	M8	12	48	138	50	125	285	22	170	275	310	15	27	54 (57)
1.5	1/3~ 1/30	H	428 500	50	45	175	30	115	65	141	8	10	5	M8	12	32	148	35	102.5	230	18	140	227	262	12	27	38 (42)
	1/40 1/50	J	467 539	60	55	175	32	150	80	187	8	12	5	M8	12	40	148	45	107.5	250	22	145	230	265	15	27	47 (51)
	1/60~ 1/100	L	494 566	75	70	175	40	170	95	206	9	14	5.5	M8	12	48	148	58	125	285	22	170	275	310	15	27	60 (64)
	1/120~ 1/200	M	538 610	82	71	175	50	200	107	240	10	16	6	M10	18	55	148	60	130	300	25	195	319	345	19	27	77 (80)
2.2	1/3~ 1/30	J	491 558	60	55	206	32	150	80	187	8	12	5	M8	12	40	160	45	107.5	250	22	145	230	265	15	27	53 (58)
	1/40 1/50	L	517 584	75	70	206	40	170	95	206	9	14	5.5	M8	12	48	160	50	125	285	22	170	275	310	15	27	66 (71)
	1/60~ 1/100	M	560 627	82	71	206	50	200	107	240	10	16	6	M10	18	55	160	60	130	300	25	195	319	345	19	27	82 (87)
	1/120~ 1/200	N	593 660	90	72	206	60	230	120	280	11	18	7	M10	18	60	160	70	150	350	30	230	369	395	24	27	117 (122)
3.7	1/3~ 1/30	L	568 643	75	70	235	40	170	95	206	9	14	5.5	M8	12	48	174	50	125	285	22	170	275	310	15	27	92 (99)
	1/40 1/50	M	609 684	82	71	235	50	200	107	240	10	16	6	M10	18	55	174	60	130	300	25	195	319	345	19	27	109 (115)
	1/60~ 1/100	N	643 718	90	72	235	60	230	120	280	11	18	7	M10	18	60	174	70	150	350	30	230	369	395	24	27	144 (150)
5.5	1/3~ 1/30	M	667 747	82	71	275	50	200	107	240	10	16	6	M10	18	55	194	60	130	300	25	195	319	345	19	27	126 (134)
	1/40 1/50	N	701 781	90	72	275	60	230	120	280	11	18	7	M10	18	60	194	70	150	350	30	230	369	395	24	27	160 (168)
7.5	1/3~ 1/20	M	707 787	82	71	275	50	200	107	240	10	16	6	M10	18	55	194	60	130	300	25	195	319	345	19	27	130 (140)
	1/25 1/30	N	726 806	90	72	275	60	230	120	280	11	18	7	M10	18	60	194	70	150	350	30	230	369	395	24	27	165 (174)

インバータ駆動PLGフィードバック制御用ギヤードモータ GM-DZ形

インバータとの組合せでPLGフィードバック制御により、直流機に近い高精度な速度制御を要求される用途に最適なギヤードモータです。

■特長

- 優れた速度精度
±0.2%以内（1800r/minにて）の高精度な運転ができます。
- ワイドな可変速範囲
全機種グリース潤滑の採用により、3~120Hz（3.7kW以下）までの幅広い速度範囲で使用できます。60Hz以上は定出力特性となります。
- 容易に位置決めができる
カウンタとの組合せで容易に位置決めができます。

■機種構成表

●GM-D形

出力軸 回転速度 (r/min)	50Hz	150	100	150	100	75	60	50	37.5	30	25	18.8	15	12.5	9.4	7.5
	60Hz	600	360	180	120	90	72	60	45	36	30	22.5	18	15	11.3	9
仕様	減速比 出力	1/3	1/5	1/10	1/15	1/20	1/25	1/30	1/40	1/50	1/60	1/80	1/100	1/120	1/160	1/200
三相	0.4kW	<input type="checkbox"/> D	<input type="checkbox"/> D	<input type="checkbox"/> D	<input type="checkbox"/> D	<input type="checkbox"/> D	<input type="checkbox"/> D	<input type="checkbox"/> D	<input type="checkbox"/> E	<input type="checkbox"/> E	<input type="checkbox"/> G	<input type="checkbox"/> G	<input type="checkbox"/> G	<input type="checkbox"/> J	<input type="checkbox"/> J	<input type="checkbox"/> J
	0.75kW	<input type="checkbox"/> F	<input type="checkbox"/> F	<input type="checkbox"/> F	<input type="checkbox"/> F	<input type="checkbox"/> F	<input type="checkbox"/> F	<input type="checkbox"/> F	<input type="checkbox"/> G	<input type="checkbox"/> G	<input type="checkbox"/> J	<input type="checkbox"/> J	<input type="checkbox"/> J	<input type="checkbox"/> L	<input type="checkbox"/> L	<input type="checkbox"/> L
	1.5kW	<input type="checkbox"/> H	<input type="checkbox"/> H	<input type="checkbox"/> H	<input type="checkbox"/> H	<input type="checkbox"/> H	<input type="checkbox"/> H	<input type="checkbox"/> H	<input type="checkbox"/> J	<input type="checkbox"/> J	<input type="checkbox"/> L	<input type="checkbox"/> L	<input type="checkbox"/> L	<input type="checkbox"/> N	<input type="checkbox"/> N	<input type="checkbox"/> N
	2.2kW	<input type="checkbox"/> J	<input type="checkbox"/> J	<input type="checkbox"/> J	<input type="checkbox"/> J	<input type="checkbox"/> J	<input type="checkbox"/> J	<input type="checkbox"/> J	<input type="checkbox"/> L	<input type="checkbox"/> L	<input type="checkbox"/> M	<input type="checkbox"/> M	<input type="checkbox"/> M	<input type="checkbox"/> N	<input type="checkbox"/> N	<input type="checkbox"/> N
	3.7kW	<input type="checkbox"/> L	<input type="checkbox"/> L	<input type="checkbox"/> L	<input type="checkbox"/> L	<input type="checkbox"/> L	<input type="checkbox"/> L	<input type="checkbox"/> L	<input type="checkbox"/> M	<input type="checkbox"/> M	<input type="checkbox"/> N	<input type="checkbox"/> N	<input type="checkbox"/> N			
	5.5kW	<input type="checkbox"/> M	<input type="checkbox"/> M	<input type="checkbox"/> M	<input type="checkbox"/> M	<input type="checkbox"/> M	<input type="checkbox"/> M	<input type="checkbox"/> M	<input type="checkbox"/> N	<input type="checkbox"/> N						
	7.5kW	<input type="checkbox"/> M	<input type="checkbox"/> M	<input type="checkbox"/> M	<input type="checkbox"/> M	<input type="checkbox"/> M	<input type="checkbox"/> N	<input type="checkbox"/> N								

- (注) 1. 全機種受注生産品
 2. 潤滑 全機種グリース潤滑専用(本機種はグリースを充填して出荷します)
 3. 欄中右下のアルファベットはギヤサイズを表します。
 4. ブレーキ付及びフランジ形も製作可能です。
 5. 標準品（GM-D形）と取付寸法が異なる機種がありますので、ご注意ください。
 6. 据付 取付自在 但し、ギヤサイズM、Nは水平取付のみ対応しています。取付傾斜角がある場合は軸上又は軸下、取付角度をご連絡ください。

■標準仕様

出力 (kW)	極数	電源	耐熱 クラス	周囲 温度	PLG (エンコーダ) 仕様			使用可能周波数範囲 (規定周波数60Hz)	適用インバータ	保護構造
					パルス数	出力信号	電源			
0.4	4	200/220V 60/60Hz	B	0~40℃	1024 パルス	A : A相 N : A相反転 C : B相 R : B相反転	DC5V	3~120	FR-A500 (FR-A5AP)	屋内形
0.75										
1.5										
2.2										
3.7		(400/440V) (60/60Hz)	F							
5.5										
7.5										

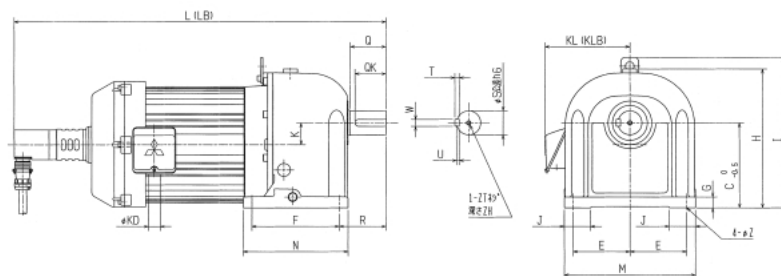
- (注) 1. 上記以外の仕様は、GM-DZ形と同一です。運転トルク特性はP164を参照ください。
 2. () 内は準標準仕様です。屋外形は製作出来ません。
 3. エンコーダからの配線は、ツイストペアシールドケーブルをご使用ください。(0.2mm²以上)
 4. エンコーダユニットおよびオプションユニット用にDC5Vの電源が必要です。
 この電源は付属されていませんのでご準備ください。
 電源 : DC5V 電源容量400mA以上

【パルスエンコーダ通常 350mA程度】
 【オプションユニット 50mA】

5. 端子箱のリード線引出し方向は、反負荷側向きには出来ませんのでご注意ください。

■外形寸法図

●GM-DZ (B) 形



(注) LB, KLB及び()内質量はブレーキ付を示します。

出力 (kW)	減速比	ギヤサイズ	寸法 (mm)																				質量 (kg)			
			L LB	Q	QK	K	F	R	N	T	W	U	ZT	ZH	φS	KL KLB	J	E	M	G	C	H		I	φZ	φKD
0.4	1/3~1/30	D	542 658	36	32	20	85	50	109	6	6	3.5	M8	12	22	138	25	75	170	15	100	160	-	10	27	33 (37)
	1/40 1/50	E	576 692	42	36	26	110	57.5	137	7	8	4	M8	12	28	138	28	70	165	18	105	160	-	12	27	33 (37)
	1/60~1/100	G	597 713	50	45	30	135	65	161	8	10	5	M8	12	32	138	30	87.5	200	18	125	195	230	12	27	33 (37)
	1/120~1/200	J	630 746	60	55	32	150	80	187	8	12	5	M8	12	40	138	45	107.5	250	22	145	230	265	15	27	46 (50)
0.75	1/3~1/30	F	578 694	50	45	30	120	65	146	8	10	5	M8	12	32	138	30	87.5	200	18	120	195	230	12	27	33 (37)
	1/40 1/50	G	597 713	50	45	30	135	65	161	8	10	5	M8	12	32	138	30	87.5	200	18	125	195	230	12	27	33 (37)
	1/60~1/100	J	630 746	60	55	32	150	80	187	8	12	5	M8	12	40	138	45	107.5	250	22	145	230	265	15	27	46 (50)
	1/120~1/200	L	652 768	75	70	40	170	95	206	9	14	5.5	M8	12	48	138	50	125	285	22	170	275	310	15	27	59 (63)
1.5	1/3~1/30	H	648 714	50	45	30	115	65	141	8	10	5	M8	12	32	160	35	102.5	230	18	140	227	262	12	27	50 (55)
	1/40 1/50	J	686 752	60	55	32	150	80	187	8	12	5	M8	12	40	160	45	107.5	250	22	145	230	265	15	27	59 (64)
	1/60~1/100	L	712 778	75	70	40	170	95	206	9	14	5.5	M8	12	48	160	50	125	285	22	170	275	310	15	27	78 (83)
	1/120~1/200	N	788 854	90	72	60	230	120	280	11	18	7	M10	18	60	160	70	150	350	30	230	369	395	24	27	129 (134)
2.2	1/3~1/30	J	686 752	60	55	32	150	80	187	8	12	5	M8	12	40	160	45	107.5	250	22	145	230	265	15	27	65 (70)
	1/40 1/50	L	712 778	75	70	40	170	95	206	9	14	5.5	M8	12	48	160	50	125	285	22	170	275	310	15	27	78 (83)
	1/60~1/100	M	755 821	82	71	50	200	107	240	10	16	6	M10	18	55	160	60	130	300	25	195	319	345	19	27	94 (99)
	1/120~1/200	N	788 854	90	72	60	230	120	280	11	18	7	M10	18	60	160	70	150	350	30	230	369	395	24	27	129 (134)
3.7	1/3~1/30	L	761 836	75	70	40	170	95	206	9	14	5.5	M8	12	48	174	50	125	285	22	170	275	310	15	27	107 (113)
	1/40 1/50	M	802 877	82	71	50	200	107	240	10	16	6	M10	18	55	174	60	130	300	25	195	319	345	19	27	124 (130)
	1/60~1/100	N	836 911	90	72	60	230	120	280	11	18	7	M10	18	60	174	70	150	350	30	230	369	395	24	27	159 (165)
5.5	1/3~1/30	M	850 930	82	71	50	200	107	240	10	16	6	M10	18	55	194	60	130	300	25	195	319	345	19	27	166 (176)
	1/40 1/50	N	884 964	90	72	60	230	120	280	11	18	7	M10	18	60	194	70	150	350	30	230	369	395	24	27	200 (210)
7.5	1/3~1/20	M	890 970	82	71	50	200	107	240	10	16	6	M10	18	55	194	60	130	300	25	195	319	345	19	27	170 (180)
	1/25 1/30	N	909 989	90	72	60	230	120	280	11	18	7	M10	18	60	194	70	150	350	30	230	369	395	24	27	205 (215)

インバータ駆動専用耐圧防爆形ギヤードモータ GM-DX形

耐圧防爆専用インバータを用いて可変速運転が可能な、耐圧防爆形インバータ駆動専用ギヤードモータシリーズをラインアップしました。

塗装ライン、薬品工場などの防爆エリアでも安心してお使いいただけます。

■特長

- 定トルクシリーズ磁束ベクトル制御 (GM-DZ3X, GM-DZ3FX)…搭載モータX (E) F-NEFCA-2+組合せインバータFR-B3耐圧防爆形モータをアドバンスト磁束ベクトル制御で運転できます。
始動時から高トルクが必要な機械に最適です。
- 定トルクシリーズV/F制御 (GM-DZX, GM-DZFX)…搭載モータX (E) F-NEF+組合せインバータFR-B耐圧防爆形モータをV/F制御で運転できます。
低速域まで100%トルクで運転可能です。
- 低減トルクシリーズV/F制御 (GM-DTX, GM-DTFX)…搭載モータX (E) F-NEF+組合せインバータFR-B耐圧防爆形モータをV/F制御で運転できます。
低速域は低減トルク特性となります。

■耐圧防爆形モータ

三菱耐圧防爆形モータ駆動用インバータFREQROL-B, B3と組合せて厚生労働省防爆検定に合格した耐圧防爆形モータです。

構造力学から生まれた強固な外皮は防爆試験 (10回の防爆試験+15回の爆発引火試験) にびくともしません。

また、防爆構造はd2G4を採用しており幅広いニーズに対応できます。(注) 商用電源では運転できません。

■耐圧防爆形モータ駆動用インバータ

三菱耐圧防爆形モータXF形, XE形と組合せて厚生労働省防爆検定に合格した耐圧防爆形モータ駆動用インバータです。

耐圧防爆形モータの滑らかな加減速運転、多段速運転などができます。また、瞬停再始動機能、アラームリトライ機能などで運転しても安心です。

インバータ本体は非防爆構造ですので、必ず非危険場所に設置してください。

■形名

●ギヤードモータ

GM-D	Z	F	X
GM-Dシリーズ ギヤードモータ	Z3: 定トルクシリーズ磁束ベクトル制御 Z: 定トルクシリーズV/F制御 T: 低減トルクシリーズV/F制御	なし: 脚取付 F: フランジ取付	耐圧防爆形

●インバータ

FR-B-	750	FR-B3-		1500	
記号	インバータ容量	記号	電圧クラス	記号	インバータ容量
750~3700	容量を表す (W)	なし	200Vクラス	750~3700	容量を表す (W)
5.5K, 7.5K	容量を表す (kW)	H	400Vクラス	5.5K, 7.5K	容量を表す (kW)

●定トルクシリーズ磁束ベクトルタイプ

■機種構成表

●GM-DZ3X形

出力軸 回転速度 (r/min)	50Hz	500	300	150	100	75	60	50	37.5	30	25	18.8	15	12.5	9.4	7.5	5.6	4.2	3.3	2.8	2.1	1.7	1.3	
	60Hz	600	360	180	120	90	72	60	45	36	30	22.5	18	15	11.3	9	6.7	5	4	3.3	2.5	2	1.5	
仕様	減速比 出力	1/3	1/5	1/10	1/15	1/20	1/25	1/30	1/40	1/50	1/60	1/80	1/100	1/120	1/160	1/200	1/270	1/360	1/450	1/540	1/720	1/900	1/1200	
三相	0.4kW	<input type="checkbox"/> D	<input type="checkbox"/> D	<input type="checkbox"/> D	<input type="checkbox"/> D	<input type="checkbox"/> D	<input type="checkbox"/> D	<input type="checkbox"/> D	<input type="checkbox"/> D	<input type="checkbox"/> D	<input type="checkbox"/> G	<input type="checkbox"/> G	<input type="checkbox"/> G	<input type="checkbox"/> J	<input type="checkbox"/> J	<input type="checkbox"/> J	<input type="checkbox"/> LM	<input type="checkbox"/> LM	<input type="checkbox"/> LM	<input type="checkbox"/> MM	<input type="checkbox"/> MM	<input type="checkbox"/> MM	<input type="checkbox"/> MM	
	0.75kW	<input type="checkbox"/> F	<input type="checkbox"/> F	<input type="checkbox"/> F	<input type="checkbox"/> F	<input type="checkbox"/> F	<input type="checkbox"/> F	<input type="checkbox"/> F	<input type="checkbox"/> G	<input type="checkbox"/> G	<input type="checkbox"/> J	<input type="checkbox"/> J	<input type="checkbox"/> J	<input type="checkbox"/> L	<input type="checkbox"/> L	<input type="checkbox"/> L	<input type="checkbox"/> MM	<input type="checkbox"/> MM	<input type="checkbox"/> MM	<input type="checkbox"/> NM	<input type="checkbox"/> NM	<input type="checkbox"/> NM	<input type="checkbox"/> NM	
	1.5kW	<input type="checkbox"/> H	<input type="checkbox"/> H	<input type="checkbox"/> H	<input type="checkbox"/> H	<input type="checkbox"/> H	<input type="checkbox"/> H	<input type="checkbox"/> H	<input type="checkbox"/> J	<input type="checkbox"/> J	<input type="checkbox"/> L	<input type="checkbox"/> L	<input type="checkbox"/> L	<input type="checkbox"/> M	<input type="checkbox"/> M	<input type="checkbox"/> M	<input type="checkbox"/> NM	<input type="checkbox"/> NM	<input type="checkbox"/> NM					
	2.2kW	<input type="checkbox"/> J	<input type="checkbox"/> J	<input type="checkbox"/> J	<input type="checkbox"/> J	<input type="checkbox"/> J	<input type="checkbox"/> J	<input type="checkbox"/> J	<input type="checkbox"/> L	<input type="checkbox"/> L	<input type="checkbox"/> M	<input type="checkbox"/> M	<input type="checkbox"/> M	<input type="checkbox"/> N	<input type="checkbox"/> N	<input type="checkbox"/> N								
	3.7kW	<input type="checkbox"/> L	<input type="checkbox"/> L	<input type="checkbox"/> L	<input type="checkbox"/> L	<input type="checkbox"/> L	<input type="checkbox"/> L	<input type="checkbox"/> L	<input type="checkbox"/> M	<input type="checkbox"/> M	<input type="checkbox"/> N	<input type="checkbox"/> N	<input type="checkbox"/> N											
	5.5kW	<input type="checkbox"/> M	<input type="checkbox"/> M	<input type="checkbox"/> M	<input type="checkbox"/> M	<input type="checkbox"/> M	<input type="checkbox"/> M	<input type="checkbox"/> M	<input type="checkbox"/> N	<input type="checkbox"/> N														
	7.5kW	<input type="checkbox"/> M	<input type="checkbox"/> M	<input type="checkbox"/> M	<input type="checkbox"/> M	<input type="checkbox"/> M	<input type="checkbox"/> N	<input type="checkbox"/> N																

- (注) 1. 全機種受注生産品
 2. 潤滑 全機種グリース潤滑専用(本機種はグリースを充填して出荷します)
 3. 欄中右下のアルファベットはギヤサイズを表します。
 4. フランジ形も製作可能です。
 5. 据付 取付自在 但し、ギヤサイズM、Nは水平取付のみ対応しています。取付傾斜角がある場合は軸上又は軸下、取付角度をご連絡ください。

■標準仕様

モータ形式	わく 番号	出力 (kW)	極数	防爆 構造	電源	耐熱 クラス	使用可能周波数範囲 (基底周波数60Hz)	保護 構造	口出線 本数	本体～ 端子箱	外部導線 引込み方式
XE-NEFCA-2	71	0.4	4	d2G4	200/220V 60/60Hz (400/440V) 60/60Hz	B	0.5~120	屋内形 (屋外形)	3本	ラグ式	電線管耐圧 ねじ結合方式
	80	0.75									
	90L	1.5									
	100L	2.2									
	112M	3.7									
	132S	5.5									
	132M	7.5									
XF-NEFCA-2						F	0.5~75				
							0.5~70				

- (注) 1. 上記以外の仕様は、標準品 (GM-D形) と同一です。
 2. () 内は準標準仕様です。

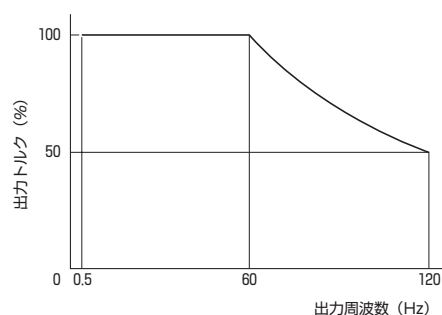
■組合せインバータと運転特性

三菱耐圧防爆形ギヤードモータは、労働省防爆検定で組合せを認められたインバータの使用が義務付けられていますので必ず三菱耐圧防爆形ギヤードモータとその駆動用インバータの組合せでご使用ください。

組合せインバータ

出力 (kW)	インバータ形名	
	200Vクラス	400Vクラス
0.4	FR-B3-400	FR-B3-H400
0.75	FR-B3-750	FR-B3-H750
1.5	FR-B3-1500	FR-B3-H1500
2.2	FR-B3-2200	FR-B3-H2200
3.7	FR-B3-3700	FR-B3-H3700
5.5	FR-B3-5.5K	FR-B3-H5.5K
7.5	FR-B3-7.5K	FR-B3-H7.5K

運転トルク特性



- (注) 1. 出力トルク(%)は60Hz時の定格トルクを100%とします。
 2. 運転可能な周波数は、ギヤードモータの使用可能周波数範囲により、制限されますのでご注意ください。

●定トルクシリーズV/Fタイプ

■機種構成表

●GM-DZX形

出力軸 回転速度 (r/min)	50Hz	500	300	150	100	75	60	50	37.5	30	25	18.8	15	12.5	9.4	7.5	5.6	4.2	3.3	2.8	2.1	1.7	1.3
	60Hz	600	360	180	120	90	72	60	45	36	30	22.5	18	15	11.3	9	6.7	5	4	3.3	2.5	2	1.5
仕様	減速比 出力	1/3	1/5	1/10	1/15	1/20	1/25	1/30	1/40	1/50	1/60	1/80	1/100	1/120	1/160	1/200	1/270	1/360	1/450	1/540	1/720	1/900	1/1200
三相	0.4kW	<input type="checkbox"/> D	<input type="checkbox"/> D	<input type="checkbox"/> D	<input type="checkbox"/> D	<input type="checkbox"/> D	<input type="checkbox"/> D	<input type="checkbox"/> D	<input type="checkbox"/> D	<input type="checkbox"/> D	<input type="checkbox"/> G	<input type="checkbox"/> G	<input type="checkbox"/> G	<input type="checkbox"/> J	<input type="checkbox"/> J	<input type="checkbox"/> J	<input type="checkbox"/> LM	<input type="checkbox"/> LM	<input type="checkbox"/> LM	<input type="checkbox"/> MM	<input type="checkbox"/> MM	<input type="checkbox"/> MM	<input type="checkbox"/> MM
	0.75kW	<input type="checkbox"/> F	<input type="checkbox"/> F	<input type="checkbox"/> F	<input type="checkbox"/> F	<input type="checkbox"/> F	<input type="checkbox"/> F	<input type="checkbox"/> F	<input type="checkbox"/> G	<input type="checkbox"/> G	<input type="checkbox"/> J	<input type="checkbox"/> J	<input type="checkbox"/> J	<input type="checkbox"/> L	<input type="checkbox"/> L	<input type="checkbox"/> L	<input type="checkbox"/> MM	<input type="checkbox"/> MM	<input type="checkbox"/> MM	<input type="checkbox"/> NM	<input type="checkbox"/> NM	<input type="checkbox"/> NM	<input type="checkbox"/> NM
	1.5kW	<input type="checkbox"/> H	<input type="checkbox"/> H	<input type="checkbox"/> H	<input type="checkbox"/> H	<input type="checkbox"/> H	<input type="checkbox"/> H	<input type="checkbox"/> H	<input type="checkbox"/> J	<input type="checkbox"/> J	<input type="checkbox"/> L	<input type="checkbox"/> L	<input type="checkbox"/> L	<input type="checkbox"/> M	<input type="checkbox"/> M	<input type="checkbox"/> M	<input type="checkbox"/> NM	<input type="checkbox"/> NM	<input type="checkbox"/> NM				
	2.2kW	<input type="checkbox"/> J	<input type="checkbox"/> J	<input type="checkbox"/> J	<input type="checkbox"/> J	<input type="checkbox"/> J	<input type="checkbox"/> J	<input type="checkbox"/> J	<input type="checkbox"/> L	<input type="checkbox"/> L	<input type="checkbox"/> M	<input type="checkbox"/> M	<input type="checkbox"/> M	<input type="checkbox"/> N	<input type="checkbox"/> N	<input type="checkbox"/> N							
	3.7kW	<input type="checkbox"/> L	<input type="checkbox"/> L	<input type="checkbox"/> L	<input type="checkbox"/> L	<input type="checkbox"/> L	<input type="checkbox"/> L	<input type="checkbox"/> L	<input type="checkbox"/> M	<input type="checkbox"/> M	<input type="checkbox"/> N	<input type="checkbox"/> N	<input type="checkbox"/> N										
	5.5kW	<input type="checkbox"/> M	<input type="checkbox"/> M	<input type="checkbox"/> M	<input type="checkbox"/> M	<input type="checkbox"/> M	<input type="checkbox"/> M	<input type="checkbox"/> M	<input type="checkbox"/> N	<input type="checkbox"/> N													
	7.5kW	<input type="checkbox"/> M	<input type="checkbox"/> M	<input type="checkbox"/> M	<input type="checkbox"/> M	<input type="checkbox"/> M	<input type="checkbox"/> N	<input type="checkbox"/> N															

- (注) 1. 全機種受注生産品
 2. 潤滑 全機種グリース潤滑専用(本機種はグリースを充填して出荷します)
 3. 欄中右下のアルファベットはギヤサイズを表します。
 4. フランジ形も製作可能です。
 5. 据付 取付自在 但し、ギヤサイズM、Nは水平取付のみ対応しています。取付傾斜角がある場合は軸上又は軸下、取付角度をご連絡ください。

■標準仕様

モータ形式	わく 番号	出力 (kW)	極数	防爆 構造	電源	耐熱 クラス	使用可能周波数範囲 (基底周波数60Hz)	保護 構造	口出線 本数	本体～ 端子箱	外部導線 引込み方式
XE-NEF	71	0.4	4	d2G4	200/220V 60/60Hz (400/440V) 60/60Hz	B	6～120	屋内形 (屋外形)	3本	ラグ式	電線管耐圧 ねじ結合方式
XF-NEF	80	0.75									
	90L	1.5									
	100L	2.2									
	112M	3.7									
	132S	5.5									
	132M	7.5									
					F	6～75 6～70					

- (注) 1. 上記以外の仕様は、標準品 (GM-D形) と同一です。
 2. () 内は準標準仕様です。

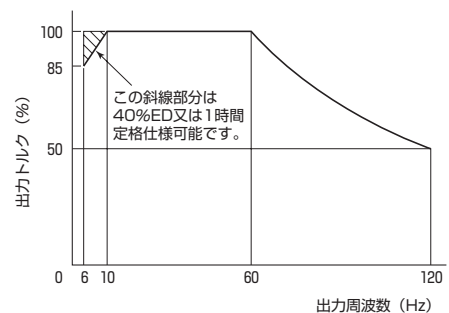
■組合せインバータと運転特性

三菱耐圧防爆形ギヤードモータは、労働省防爆検定で組合せを認められたインバータの使用が義務付けられていますので必ず三菱耐圧防爆形ギヤードモータとその駆動用インバータの組合せでご使用ください。

組合せインバータ

出力 (kW)	インバータ形名	
	200Vクラス	400Vクラス
0.4	FR-B-750	FR-B-3700
0.75	FR-B-1500	
1.5	FR-B-3700	
2.2	FR-B-3700	FR-B-7.5K
3.7	FR-B-5.5K	
5.5	FR-B-7.5K	
7.5	FR-B-11K	FR-B-15K

運転トルク特性



- (注) 1. 出力トルク(%)は60Hz時の定格トルクを100%とします。
 2. 運転可能な周波数は、ギヤードモータの使用可能周波数範囲により、制限されますのでご注意ください。

●低減トルクシリーズV/Fタイプ

■機種構成表

●GM-DTX形

出力軸 回転速度 (r/min)	50Hz	500	300	150	100	75	60	50	37.5	30	25	18.8	15	12.5	9.4	7.5	5.6	4.2	3.3	2.8	2.1	1.7	1.3	
	60Hz	600	360	180	120	90	72	60	45	36	30	22.5	18	15	11.3	9	6.7	5	4	3.3	2.5	2	1.5	
仕様	減速比 出力	1/3	1/5	1/10	1/15	1/20	1/25	1/30	1/40	1/50	1/60	1/80	1/100	1/120	1/160	1/200	1/270	1/360	1/450	1/540	1/720	1/900	1/1200	
三相	0.4kW	<input type="checkbox"/> D	<input type="checkbox"/> D	<input type="checkbox"/> D	<input type="checkbox"/> D	<input type="checkbox"/> D	<input type="checkbox"/> D	<input type="checkbox"/> D	<input type="checkbox"/> D	<input type="checkbox"/> D	<input type="checkbox"/> G	<input type="checkbox"/> G	<input type="checkbox"/> G	<input type="checkbox"/> J	<input type="checkbox"/> J	<input type="checkbox"/> J	<input type="checkbox"/> LM	<input type="checkbox"/> LM	<input type="checkbox"/> LM	<input type="checkbox"/> MM	<input type="checkbox"/> MM	<input type="checkbox"/> MM	<input type="checkbox"/> MM	
	0.75kW	<input type="checkbox"/> F	<input type="checkbox"/> F	<input type="checkbox"/> F	<input type="checkbox"/> F	<input type="checkbox"/> F	<input type="checkbox"/> F	<input type="checkbox"/> F	<input type="checkbox"/> G	<input type="checkbox"/> G	<input type="checkbox"/> J	<input type="checkbox"/> J	<input type="checkbox"/> J	<input type="checkbox"/> L	<input type="checkbox"/> L	<input type="checkbox"/> L	<input type="checkbox"/> MM	<input type="checkbox"/> MM	<input type="checkbox"/> MM	<input type="checkbox"/> NM	<input type="checkbox"/> NM	<input type="checkbox"/> NM	<input type="checkbox"/> NM	
	1.5kW	<input type="checkbox"/> H	<input type="checkbox"/> H	<input type="checkbox"/> H	<input type="checkbox"/> H	<input type="checkbox"/> H	<input type="checkbox"/> H	<input type="checkbox"/> H	<input type="checkbox"/> J	<input type="checkbox"/> J	<input type="checkbox"/> L	<input type="checkbox"/> L	<input type="checkbox"/> L	<input type="checkbox"/> M	<input type="checkbox"/> M	<input type="checkbox"/> M	<input type="checkbox"/> NM	<input type="checkbox"/> NM	<input type="checkbox"/> NM					
	2.2kW	<input type="checkbox"/> J	<input type="checkbox"/> J	<input type="checkbox"/> J	<input type="checkbox"/> J	<input type="checkbox"/> J	<input type="checkbox"/> J	<input type="checkbox"/> J	<input type="checkbox"/> L	<input type="checkbox"/> L	<input type="checkbox"/> M	<input type="checkbox"/> M	<input type="checkbox"/> M	<input type="checkbox"/> N	<input type="checkbox"/> N	<input type="checkbox"/> N								
	3.7kW	<input type="checkbox"/> L	<input type="checkbox"/> L	<input type="checkbox"/> L	<input type="checkbox"/> L	<input type="checkbox"/> L	<input type="checkbox"/> L	<input type="checkbox"/> L	<input type="checkbox"/> M	<input type="checkbox"/> M	<input type="checkbox"/> N	<input type="checkbox"/> N	<input type="checkbox"/> N											
	5.5kW	<input type="checkbox"/> M	<input type="checkbox"/> M	<input type="checkbox"/> M	<input type="checkbox"/> M	<input type="checkbox"/> M	<input type="checkbox"/> M	<input type="checkbox"/> M	<input type="checkbox"/> N	<input type="checkbox"/> N														
	7.5kW	<input type="checkbox"/> M	<input type="checkbox"/> M	<input type="checkbox"/> M	<input type="checkbox"/> M	<input type="checkbox"/> M	<input type="checkbox"/> N	<input type="checkbox"/> N																

- (注) 1. 全機種受注生産品
 2. 潤滑 全機種グリース潤滑専用(本機種はグリースを充填して出荷します)
 3. 欄中右下のアルファベットはギヤサイズを表します。
 4. フランジ形も製作可能です。
 5. 据付 取付自在 但し、ギヤサイズM、Nは水平取付のみ対応しています。取付傾斜角がある場合は軸上又は軸下、取付角度をご連絡ください。

■標準仕様

モータ形式	わく 番号	出力 (kW)	極数	防爆 構造	電源	耐熱 クラス	使用可能周波数範囲 (基底周波数60Hz)	保護 構造	口出線 本数	本体～ 端子箱	外部導線 引込み方式
XE-NEF	71	0.4	4	d2G4	200/220V 60/60Hz (400/440V) 60/60Hz	B	6~120	屋内形 (屋外形)	3本	ラグ式	電線管耐圧 ねじ結合方式
XF-NEF	80	0.75									
	90L	1.5									
	100L	2.2									
	112M	3.7									
	132S	5.5									
	132M	7.5									
					F	6~75 6~70					

- (注) 1. 上記以外の仕様は、標準品 (GM-D形) と同一です。
 2. () 内は準標準仕様です。

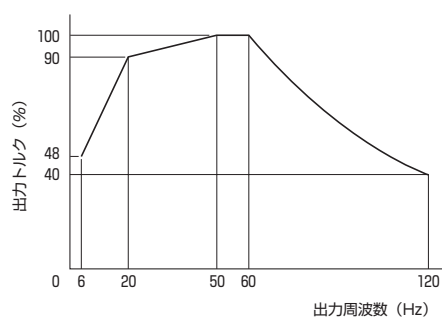
■組合せインバータと運転特性

三菱耐圧防爆形ギヤードモータは、労働省防爆検定で組合せを認められたインバータの使用が義務付けられていますので必ず三菱耐圧防爆形ギヤードモータとその駆動用インバータの組合せでご使用ください。

組合せインバータ

出力 (kW)	インバータ形名	
	200Vクラス	400Vクラス
0.4	FR-B-750	FR-B-750
0.75		
1.5	FR-B-1500	FR-B-1500
2.2	FR-B-2200	FR-B-2200
3.7	FR-B-3700	FR-B-3700
5.5	FR-B-5.5K	FR-B-7.5K
7.5	FR-B-7.5K	

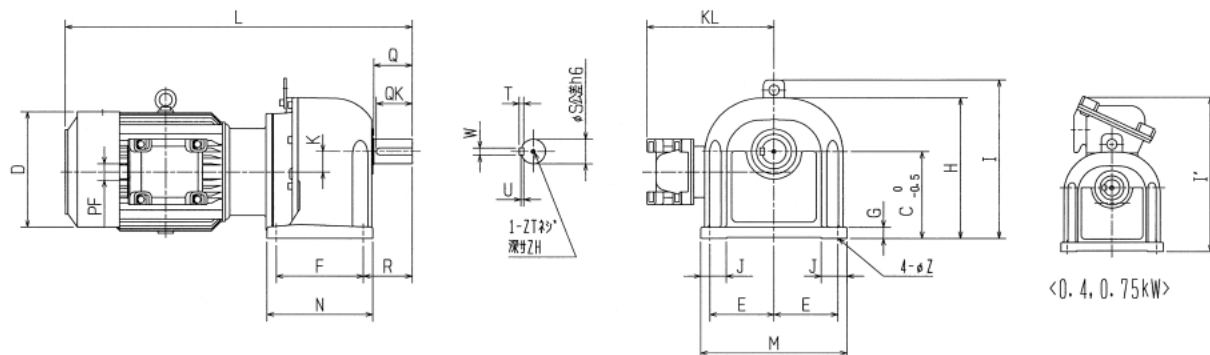
運転トルク特性



- (注) 1. 出力トルク(%)は60Hz時の定格トルクを100%とします。
 2. 運転可能な周波数は、ギヤードモータの使用可能周波数範囲により、制限されますのでご注意ください。

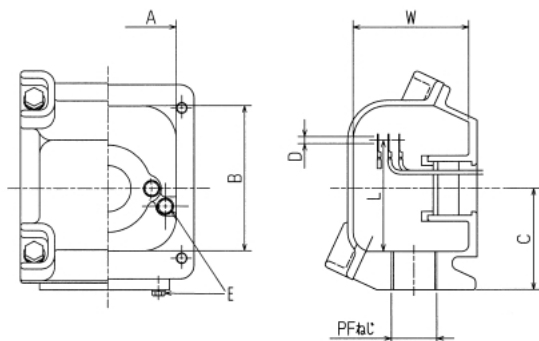
■外形寸法図

●GM-DZ3X, GM-DZX, GM-DTX形



出力 (kW)	減速比	ギヤサイズ	寸法 (mm)																				質量 (kg)				
			L	Q	QK	ϕ D	K	F	R	N	T	W	U	ZT	ZH	ϕ S	KL	J	E	M	G	C		H	I	ϕ Z	I'
0.4	1/3~1/50	D	366	36	32	—	20	85	50	109	6	6	3.5	M8	12	22	—	25	75	170	15	100	160	—	10	294	22
	1/60~1/100	G	420	50	45	—	30	135	65	161	8	10	5	M8	12	32	—	30	87.5	200	18	125	195	230	12	309	35
	1/120~1/200	J	449	60	55	—	32	150	80	187	8	12	5	M8	12	40	—	45	107.5	250	22	145	230	265	15	327	49
0.75	1/3~1/30	F	481	50	45	172	30	120	65	146	8	10	5	M8	12	32	—	30	87.5	200	18	120	195	230	12	305	40
	1/40~1/50	G	500	50	45	172	30	135	65	161	8	10	5	M8	12	32	—	30	87.5	200	18	125	195	230	12	310	41
	1/60~1/100	J	533	60	55	172	32	150	80	187	8	12	5	M8	12	40	—	45	107.5	250	22	145	230	265	15	328	54
1.5	1/120~1/200	L	555	75	70	172	40	170	95	206	9	14	5.5	M8	12	48	—	50	125	285	22	170	275	310	15	345	70
	1/3~1/30	H	527	50	45	212	30	115	65	141	8	10	5	M8	12	32	245	35	102.5	230	18	140	227	262	12	—	55
	1/40~1/50	J	566	60	55	212	32	150	80	187	8	12	5	M8	12	40	245	45	107.5	250	22	145	230	265	15	—	64
	1/60~1/100	L	593	75	70	212	40	170	95	206	9	14	5.5	M8	12	48	245	50	125	285	22	170	275	310	15	—	75
2.2	1/120~1/200	M	637	82	71	212	50	200	107	240	10	16	6	M10	18	55	245	60	130	300	25	195	319	345	19	—	92
	1/3~1/30	J	600	60	55	212	32	150	80	187	8	12	5	M8	12	40	235	45	107.5	250	22	145	230	265	15	—	70
	1/40~1/50	L	626	75	70	212	40	170	95	206	9	14	5.5	M8	12	48	235	50	125	285	22	170	275	310	15	—	82
	1/60~1/100	M	669	82	71	212	50	200	107	240	10	16	6	M10	18	55	235	60	130	300	25	195	319	345	19	—	100
3.7	1/120~1/200	N	702	90	72	212	60	230	120	280	11	18	7	M10	18	60	235	70	150	350	30	230	369	395	24	—	132
	1/3~1/30	L	675	75	70	235	40	170	95	206	9	14	5.5	M8	12	48	250	50	125	285	22	170	275	310	15	—	90
	1/40~1/50	M	716	82	71	235	50	200	107	240	10	16	6	M10	18	55	250	60	130	300	25	195	319	345	19	—	115
5.5	1/60~1/100	N	749	90	72	235	60	230	120	280	11	18	7	M10	18	60	250	70	150	350	30	230	369	395	24	—	149
	1/3~1/30	M	773	82	71	267	50	200	107	240	10	16	6	M10	18	55	305	60	130	300	25	195	319	345	19	—	138
7.5	1/40~1/50	N	806	90	72	267	60	230	120	280	11	18	7	M10	18	60	305	70	150	350	30	230	369	395	24	—	172
	1/3~1/20	M	811	82	71	267	50	200	107	240	10	16	6	M10	18	55	305	60	130	300	25	195	319	345	19	—	148
7.5	1/25~1/30	N	829	90	72	267	60	230	120	280	11	18	7	M10	18	60	305	70	150	350	30	230	369	395	24	—	182

■端子箱寸法図



●外形寸法

枠番	形名	A	B	W	L	C	Eねじ
71~112M	X-20J	92	106	82	90	74	M6
132S,M	X-50J	130	163	114	145	113	M8

●PFねじサイズ

電圧	0.4kW	0.75kW	1.5kW	2.2kW	3.7kW	5.5kW	7.5kW
200V級	PF3/4			PF1		PF1 1/4	PF1 1/4
400V級						PF1	

高性能省エネルギーードモータ GM-DH形

連続運転の省エネに威力を発揮する高性能省エネモータをギヤードモータに搭載しました。

■特長

- 高性能省エネモータ（スーパーラインエコシリーズ）を搭載
国内高効率（J E M A）と米国エネルギー政策法（E P A c t）の両方に対応した高効率設計で、業界トップレベルの高効率・省エネルギーモータをギヤードモータに搭載しました。

■機種構成表

●GM-DH形

出力軸 回転速度 (r/min)	50Hz	500	300	150	100	75	60	50	37.5	30	25	18.8	15	12.5	9.4	7.5	5.6	4.2	3.3	2.8	2.1	1.7	1.3
	60Hz	600	360	180	120	90	72	60	45	36	30	22.5	18	15	11.3	9	6.7	5	4	3.3	2.5	2	1.5
仕様	減速比	1/3	1/5	1/10	1/15	1/20	1/25	1/30	1/40	1/50	1/60	1/80	1/100	1/120	1/160	1/200	1/270	1/360	1/450	1/540	1/720	1/900	1/1200
	出力																						
三相	0.4kW	<input type="checkbox"/> D	<input type="checkbox"/> D	<input type="checkbox"/> D	<input type="checkbox"/> D	<input type="checkbox"/> D	<input type="checkbox"/> D	<input type="checkbox"/> D	<input type="checkbox"/> D	<input type="checkbox"/> D	<input type="checkbox"/> G	<input type="checkbox"/> G	<input type="checkbox"/> G	<input type="checkbox"/> J	<input type="checkbox"/> J	<input type="checkbox"/> J	<input type="checkbox"/> LM	<input type="checkbox"/> LM	<input type="checkbox"/> LM	<input checked="" type="checkbox"/> MM	<input checked="" type="checkbox"/> MM	<input checked="" type="checkbox"/> MM	<input checked="" type="checkbox"/> MM
	0.75kW	<input type="checkbox"/> F	<input type="checkbox"/> F	<input type="checkbox"/> F	<input type="checkbox"/> F	<input type="checkbox"/> F	<input type="checkbox"/> F	<input type="checkbox"/> F	<input type="checkbox"/> G	<input type="checkbox"/> G	<input type="checkbox"/> J	<input type="checkbox"/> J	<input type="checkbox"/> J	<input type="checkbox"/> L	<input type="checkbox"/> L	<input type="checkbox"/> L	<input checked="" type="checkbox"/> MM	<input checked="" type="checkbox"/> MM	<input checked="" type="checkbox"/> MM	<input checked="" type="checkbox"/> NM	<input checked="" type="checkbox"/> NM	<input checked="" type="checkbox"/> NM	<input checked="" type="checkbox"/> NM
	1.5kW	<input type="checkbox"/> H	<input type="checkbox"/> H	<input type="checkbox"/> H	<input type="checkbox"/> H	<input type="checkbox"/> H	<input type="checkbox"/> H	<input type="checkbox"/> H	<input type="checkbox"/> J	<input type="checkbox"/> J	<input type="checkbox"/> L	<input type="checkbox"/> L	<input type="checkbox"/> L	<input checked="" type="checkbox"/> M	<input checked="" type="checkbox"/> M	<input checked="" type="checkbox"/> M	<input checked="" type="checkbox"/> NM	<input checked="" type="checkbox"/> NM	<input checked="" type="checkbox"/> NM				
	2.2kW	<input type="checkbox"/> J	<input type="checkbox"/> J	<input type="checkbox"/> J	<input type="checkbox"/> J	<input type="checkbox"/> J	<input type="checkbox"/> J	<input type="checkbox"/> J	<input type="checkbox"/> L	<input type="checkbox"/> L	<input checked="" type="checkbox"/> M	<input checked="" type="checkbox"/> M	<input checked="" type="checkbox"/> M	<input checked="" type="checkbox"/> N	<input checked="" type="checkbox"/> N	<input checked="" type="checkbox"/> N							
	3.7kW	<input type="checkbox"/> L	<input type="checkbox"/> L	<input type="checkbox"/> L	<input type="checkbox"/> L	<input type="checkbox"/> L	<input type="checkbox"/> L	<input type="checkbox"/> L	<input checked="" type="checkbox"/> M	<input checked="" type="checkbox"/> M	<input checked="" type="checkbox"/> N	<input checked="" type="checkbox"/> N	<input checked="" type="checkbox"/> N										
	5.5kW	<input checked="" type="checkbox"/> M	<input checked="" type="checkbox"/> M	<input checked="" type="checkbox"/> M	<input checked="" type="checkbox"/> M	<input checked="" type="checkbox"/> M	<input checked="" type="checkbox"/> M	<input checked="" type="checkbox"/> M	<input checked="" type="checkbox"/> N	<input checked="" type="checkbox"/> N													
	7.5kW	<input checked="" type="checkbox"/> M	<input checked="" type="checkbox"/> M	<input checked="" type="checkbox"/> M	<input checked="" type="checkbox"/> M	<input checked="" type="checkbox"/> M	<input checked="" type="checkbox"/> N	<input checked="" type="checkbox"/> N															

- (注) 1. 全機種受注生産品
 2. 潤滑グリース潤滑専用(本機種はグリースを充填して出荷します)
 オイル潤滑専用(本機種は、オイルを入れて出荷しておりませんので、当社推奨オイルを注入してください)
 3. 欄中右下のアルファベットはギヤサイズを表します。
 4. フランジ形も製作可能です。
 5. ブレーキ付きは、製作しておりません。

■標準仕様

わく 番号	出力 (kW)	極数	耐熱クラス	電源	保護構造	口出線本数	本体～端子箱
71	0.4	4	E	200/200/220V 50/60/60Hz	屋内形 (屋外形)	3本	端子台 接続方式
80	0.75						
90L	1.5						
100L	2.2						
112M	3.7						
132S	5.5						
132M	7.5	B	(400/400/440V) 50/60/60Hz		6本	ラグ式	

- (注) 1. 上記以外の仕様は、標準品（GM-D形）と同一です。
 2. () 内は準標準仕様です。

■省エネルギー

GM-DH形とGM-D形（標準）のモータ効率および節約電力

	200V 50Hz			200V 60Hz			220V 60Hz		
	モータ効率 (%)		節約電力 (kW)	モータ効率 (%)		節約電力 (kW)	モータ効率 (%)		節約電力 (kW)
	GM-DH	GM-D		GM-DH	GM-D		GM-DH	GM-D	
0.4kW	79.9	74	0.039	81.2	79.4	0.011	81.8	76.5	0.034
0.75kW	82.7	79.4	0.038	84.4	81	0.037	85	81.5	0.038
1.5kW	86	81.8	0.090	88.7	84	0.095	88.1	84.6	0.070
2.2kW	89.1	84.3	0.141	90.2	85	0.149	90.6	86.8	0.106
3.7kW	89.6	84.4	0.254	90.2	84.9	0.256	90.7	85.3	0.258
5.5kW	91.5	86.6	0.340	92.2	86.7	0.378	92.3	87.3	0.341
7.5kW	92.5	87.3	0.483	92.8	87.7	0.470	93	88.3	0.429

(注) 1. 効率は、JIS C 4207（三相誘導電動機の特性格算定法）の円線図法の値から比較しています。

2. 効率値はモータ単体状態での100%負荷時の代表値であり、保証値ではありません。

■注意事項

1. モータ特性上の問題

- 発生損失を抑制しているため、標準ギヤードモータに比べ一般的に回転速度が速くなります。スーパーラインエコシリーズに置換えた場合、この回転速度が速くなることによりモータの出力が増加し、消費電力が増加する場合があります。
- スーパーラインエコシリーズは効率を上げるため、ステータ巻線およびダイカストロータの抵抗を汎用モータより小さくしています。このため、始動特性は標準ギヤードモータと比べ、一般に始動電流は大きく、始動トルクは小さくなっています。

2. 減速機効率

省エネルギーの項で比較したモータ効率はモータ単体での場合であり、ギヤードモータ全体の効率ではありません。

実際には減速機効率を考慮する必要がありますのでご注意ください。

下表に減速機効率を示します。

GM-DH形 減速機効率

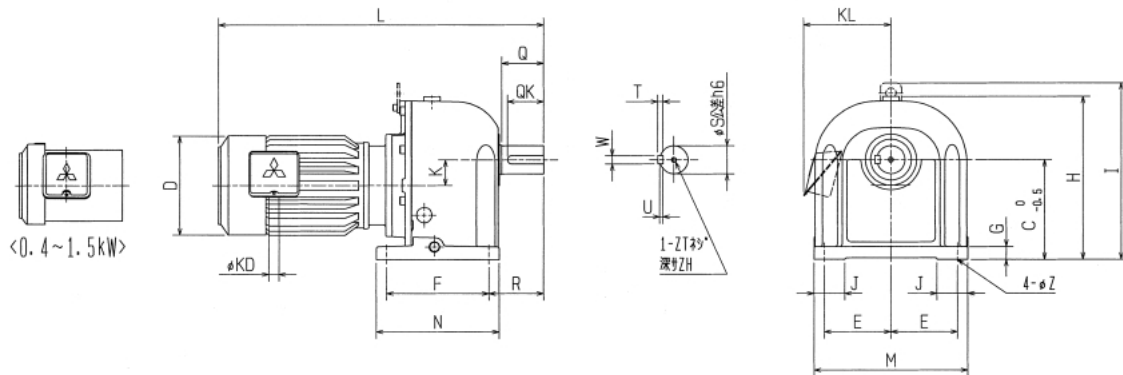
出力	減速段数	2段	3段	4段
0.1~0.4kW		90%	85%	80%
0.75~7.5kW		95%	92%	90%

GM-DH形 減速段数

出力(kW)	減速比	減速段数	出力(kW)	減速比	減速段数	出力(kW)	減速比	減速段数
0.4	1/3~1/50	2段	1.5	1/3~1/30	2段	3.7	1/3	3段
	1/60~1/200	3段		1/40~1/200	3段		1/5~1/30	2段
	1/270~1/1200	4段		1/270~1/450	4段		1/40~1/200	3段
0.75	1/3~1/30	2段	2.2	1/3~1/30	2段	5.5	1/3~1/30	2段
	1/40~1/200	3段		1/40~1/200	3段		1/40,1/50	3段
	1/270~1/1200	4段					7.5	1/3~1/30

■外形寸法図

●GM-DH形



出力 (kW)	減速比	ギヤサイズ	寸法 (mm)																			質量 (kg)					
			L	Q	QK	φD	K	F	R	N	T	W	U	ZT	ZH	φS	KL	J	E	M	G		C	H	I	φZ	φKD
0.4	1/3~1/50	D	373	36	32	148	20	85	50	109	6	6	3.5	M8	12	22	142	25	75	170	15	100	160	170	10	27	14
	1/60~1/100	G	427	50	45	148	30	135	65	161	8	10	5	M8	12	32	142	30	87.5	200	18	125	195	230	12	27	26
	1/120~1/200	J	456	60	55	148	32	150	80	187	8	12	5	M8	12	40	142	45	107.5	250	22	145	230	265	15	27	39
0.75	1/3~1/30	F	423	50	45	166	30	120	65	146	8	10	5	M8	12	32	145	30	87.5	200	18	120	195	230	12	27	29
	1/40~1/50	G	442	50	45	166	30	135	65	161	8	10	5	M8	12	32	145	30	87.5	200	18	125	195	230	12	27	29
	1/60~1/100	J	475	60	55	166	32	150	80	187	8	12	5	M8	12	40	145	45	107.5	250	22	145	230	265	15	27	42
	1/120~1/200	L	497	75	70	166	40	170	95	206	9	14	5.5	M8	12	48	145	50	125	285	22	170	275	310	15	27	55
1.5	1/3~1/30	H	475	50	45	188	30	115	65	141	8	10	5	M8	12	32	158	35	102.5	230	18	140	227	262	15	27	41
	1/40~1/50	J	514	60	55	188	32	150	80	187	8	12	5	M8	12	40	158	45	107.5	250	22	145	230	265	15	27	50
	1/60~1/100	L	541	75	70	188	40	170	95	206	9	14	5.5	M8	12	48	158	50	125	285	22	170	275	310	15	27	63
	1/120~1/200	M	585	82	71	188	50	200	107	240	10	16	6	M10	18	55	158	60	130	300	25	195	319	345	19	27	79
2.2	1/3~1/30	J	571	60	55	207	32	150	80	187	8	12	5	M8	12	40	172	45	107.5	250	22	145	230	265	15	27	65
	1/40~1/50	L	597	75	70	207	40	170	95	206	9	14	5.5	M8	12	48	172	50	125	285	22	170	275	310	15	27	78
	1/60~1/100	M	640	82	71	207	50	200	107	240	10	16	6	M10	18	55	172	60	130	300	25	195	319	319	19	27	94
	1/120~1/200	N	673	90	72	207	60	230	120	280	11	18	7	M10	18	60	172	70	150	350	30	230	369	395	24	27	129
3.7	1/3~1/30	L	629	75	70	228	40	170	95	206	9	14	5.5	M8	12	48	188	50	125	285	22	170	275	310	15	27	89
	1/40~1/50	M	670	82	71	228	50	200	107	240	10	16	6	M10	18	55	188	60	130	300	25	195	319	345	19	27	105
	1/60~1/100	N	703	90	72	228	60	230	120	280	11	18	7	M10	18	60	188	70	150	350	30	230	369	395	24	27	140
5.5	1/3~1/30	M	734	82	71	266	50	200	107	240	10	16	6	M10	18	55	205	60	130	300	25	195	319	345	19	27	125
	1/40~1/50	N	767	90	72	266	60	230	120	280	11	18	7	M10	18	60	205	70	150	350	30	230	369	395	24	27	159
7.5	1/3~1/20	M	772	82	71	266	50	200	107	240	10	16	6	M10	18	55	205	60	130	300	25	195	319	345	19	27	134
	1/25~1/30	N	790	90	72	266	60	230	120	280	11	18	7	M10	18	60	205	70	150	350	30	230	369	395	19	27	169

高頻度重負荷用ギヤードモータ GM-DD形

慣性が大きい負荷や、負荷トルクに衝撃トルクがある場合の運転に最適です。

■特長

- 高強度
減速機部分を標準の1段アップとし、強度を向上しています。
AGMAサービスクラスⅢ相当品です。

■機種構成表

●GM-DD形

出力軸 回転速度 (r/min)	50Hz	500	100	150	100	75	60	50	37.5	30	25	18.8	15	12.5	9.4	7.5
60Hz	600	360	180	120	90	72	60	45	36	30	22.5	18	15	11.3	9	
仕様	減速比 出力	1/3	1/5	1/10	1/15	1/20	1/25	1/30	1/40	1/50	1/60	1/80	1/100	1/120	1/160	1/200
三相	0.4kW	<input type="checkbox"/> F	<input type="checkbox"/> F	<input type="checkbox"/> F	<input type="checkbox"/> F	<input type="checkbox"/> F	<input type="checkbox"/> F	<input type="checkbox"/> F	<input type="checkbox"/> G	<input type="checkbox"/> G	<input type="checkbox"/> J	<input type="checkbox"/> J	<input type="checkbox"/> J	<input type="checkbox"/> L	<input type="checkbox"/> L	<input type="checkbox"/> L
	0.75kW	<input type="checkbox"/> H	<input type="checkbox"/> H	<input type="checkbox"/> H	<input type="checkbox"/> H	<input type="checkbox"/> H	<input type="checkbox"/> H	<input type="checkbox"/> H	<input type="checkbox"/> J	<input type="checkbox"/> J	<input type="checkbox"/> L	<input type="checkbox"/> L	<input type="checkbox"/> L	<input checked="" type="checkbox"/> M	<input checked="" type="checkbox"/> M	<input checked="" type="checkbox"/> M
	1.5kW	<input type="checkbox"/> J	<input type="checkbox"/> J	<input type="checkbox"/> J	<input type="checkbox"/> J	<input type="checkbox"/> J	<input type="checkbox"/> J	<input type="checkbox"/> J	<input type="checkbox"/> L	<input type="checkbox"/> L	<input checked="" type="checkbox"/> M	<input checked="" type="checkbox"/> M	<input checked="" type="checkbox"/> M	<input checked="" type="checkbox"/> N	<input checked="" type="checkbox"/> N	<input checked="" type="checkbox"/> N
	2.2kW	<input type="checkbox"/> L	<input type="checkbox"/> L	<input type="checkbox"/> L	<input type="checkbox"/> L	<input type="checkbox"/> L	<input type="checkbox"/> L	<input type="checkbox"/> L	<input checked="" type="checkbox"/> M	<input checked="" type="checkbox"/> M	<input checked="" type="checkbox"/> N	<input checked="" type="checkbox"/> N	<input checked="" type="checkbox"/> N			
	3.7kW	<input checked="" type="checkbox"/> M	<input checked="" type="checkbox"/> M	<input checked="" type="checkbox"/> M	<input checked="" type="checkbox"/> M	<input checked="" type="checkbox"/> M	<input checked="" type="checkbox"/> M	<input checked="" type="checkbox"/> M	<input checked="" type="checkbox"/> N	<input checked="" type="checkbox"/> N						
5.5kW	<input checked="" type="checkbox"/> M	<input checked="" type="checkbox"/> M	<input checked="" type="checkbox"/> M	<input checked="" type="checkbox"/> M	<input checked="" type="checkbox"/> M	<input checked="" type="checkbox"/> N	<input checked="" type="checkbox"/> N									

- (注) 1. 全機種受注生産品
 2. 潤滑 グリース潤滑専用(本機種はグリースを充填して出荷します)
オイル潤滑専用(本機種は、オイルを入れて出荷しておりませんので、当社推奨オイルを注入してください)
 3. 欄中右下のアルファベットはギヤサイズを表します。
 4. ブレーキ付及びフランジ形も製作可能です。

■標準仕様

出力 (kW)	極数	耐熱クラス	電源	保護構造	<input type="checkbox"/> 出線 本数	本体～端子箱
0.4	4	E	200/200/220V 50/60/60Hz	屋内形	3本	端子台 接続方式
0.75						
1.5		B				
2.2						
3.7						
5.5		6本				

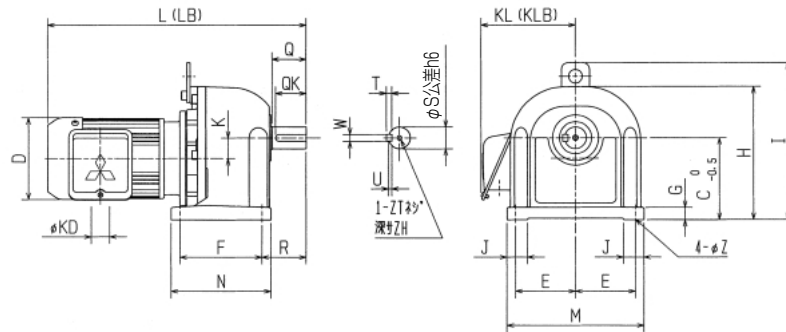
(注) 上記以外の仕様は、標準品 (GM-D形) と同一です。

■準標準仕様

1. 電圧
 - 1) 400/400/440V 50/60/60Hz, 380V 50Hz, 415V 50Hz, 460V 60Hz
2. 保護構造
 - 1) 屋外形
3. その他
 - 1) 端子箱B組立
 - 2) ワンタッチ手動解放ブレーキ付 (0.4~2.2kW)
 - 3) インバータ駆動定トルク (V/F制御) シリーズ

■外形寸法図

●GM-DD (B) 形



(注) LB, KLB及び () 内質量はブレーキ付を示します。

出力 (kW)	減速比	ギヤ サイズ	寸 法 (mm)																				質量 (kg)				
			L LB	Q	QK	D	K	F	R	N	T	W	U	ZT	ZH	φS	KL KLB	J	E	M	G	C		H	I	φZ	φKD
0.4	1/3~ 1/30	F	374 426	50	45	120	30	120	65	146	8	10	5	M8	12	32	119	30	87.5	200	18	120	195	230	12	27	25 (27)
	1/40 1/50	G	393 445	50	45	120	30	135	65	161	8	10	5	M8	12	32	119	30	87.5	200	18	125	195	230	12	27	25 (27)
	1/60~ 1/100	J	426 478	60	55	120	32	150	80	187	8	12	5	M8	12	40	119	45	107.5	250	22	145	230	265	15	27	39 (41)
	1/120~ 1/200	L	448 500	75	70	120	40	170	95	206	9	14	5.5	M8	12	48	119	50	125	285	22	170	275	310	15	27	53 (54)
0.75	1/3~ 1/30	H	423 486	50	45	150	30	115	65	141	8	10	5	M8	12	32	138	35	102.5	230	18	140	227	262	12	27	33 (36)
	1/40 1/50	J	462 525	60	55	150	32	150	80	187	8	12	5	M8	12	40	138	45	107.5	250	22	145	230	265	15	27	42 (46)
	1/60~ 1/100	L	486 552	75	70	150	40	170	95	206	9	14	5.5	M8	12	48	138	50	125	285	22	170	275	310	15	27	56 (59)
	1/120~ 1/200	M	533 596	82	71	150	50	200	107	240	10	16	6	M10	18	55	138	60	130	300	25	195	319	345	19	27	70 (73)
1.5	1/3~ 1/30	J	516 588	60	55	175	32	150	80	187	8	12	5	M8	12	40	148	45	107.5	250	22	145	230	265	15	27	48 (51)
	1/40 1/50	L	542 614	75	70	175	40	170	95	206	9	14	5.5	M8	12	48	148	50	125	285	22	170	275	310	15	27	62 (65)
	1/60~ 1/100	M	585 657	82	71	175	50	200	107	240	10	16	6	M10	18	55	148	60	130	300	25	195	319	345	19	27	75 (79)
	1/120~ 1/200	N	618 690	90	72	175	60	230	120	280	11	18	7	M10	18	60	148	70	150	350	30	230	369	395	24	27	110 (114)
2.2	1/3~ 1/30	L	576 643	75	70	206	40	170	95	206	9	14	5.5	M8	12	48	160	50	125	285	22	170	275	310	15	27	66 (71)
	1/40 1/50	M	617 684	82	71	206	50	200	107	240	10	16	6	M10	18	55	160	60	130	300	25	195	319	345	19	27	80 (85)
	1/60~ 1/100	N	651 718	90	72	206	60	230	1020	280	11	18	7	M10	18	60	160	70	150	350	30	230	369	395	24	27	115 (119)
3.7	1/3~ 1/30	M	665 740	82	71	235	50	200	107	240	10	16	6	M10	18	55	174	60	130	300	25	195	319	345	19	27	101 (107)
	1/40 1/50	N	699 774	90	72	235	60	230	120	280	11	18	7	M10	18	60	174	70	150	350	30	230	369	395	24	27	135 (142)
5.5	1/3~ 1/20	M	637 717	82	71	275	50	200	107	240	10	16	6	M10	18	55	194	60	130	300	25	195	319	345	19	27	108 (116)
	1/25 1/30	N	656 736	90	72	275	60	230	120	280	11	18	7	M10	18	60	194	70	150	350	30	230	369	395	24	27	143 (151)

ワンタッチ手動解放ブレーキ付ギヤードモータ GM-DB形

据付調整時やメンテナンス時にブレーキの手動解放がワンタッチでおこなえるシリーズを用意しました。

■仕様

出力	0.4kW	0.75kW	1.5kW	2.2kW
ブレーキ形式	SNB-0.4	SNB-0.8	SNB-1.5	SNB-2
ブレーキ形式	標準ブレーキに手動解放レバーを装着 ブレーキ特性は標準品と同一			
残留ブレーキトルク	10%以下（定格ブレーキトルクに対して）			
許容作動回数（手動解放）	100回			
設置場所	屋内：-15~40℃（凍結なきこと）			
保護形式	屋内形のみ対応 ^{注1}			

- (注) 1. 保護構造は屋内形のみ対応となります。
2. 端子箱B組立、端子箱のみ屋外形は製作致します。

●手動解放レバー寸法

出力	寸法 (mm)	
	L1	L2
0.4kW	31	78.5
0.75kW	56.5	108.5
1.5kW	37.5	
2.2kW	48	123.5

- (注) その他の寸法は、標準品（GM-DB形）と同一です。

■外観図

