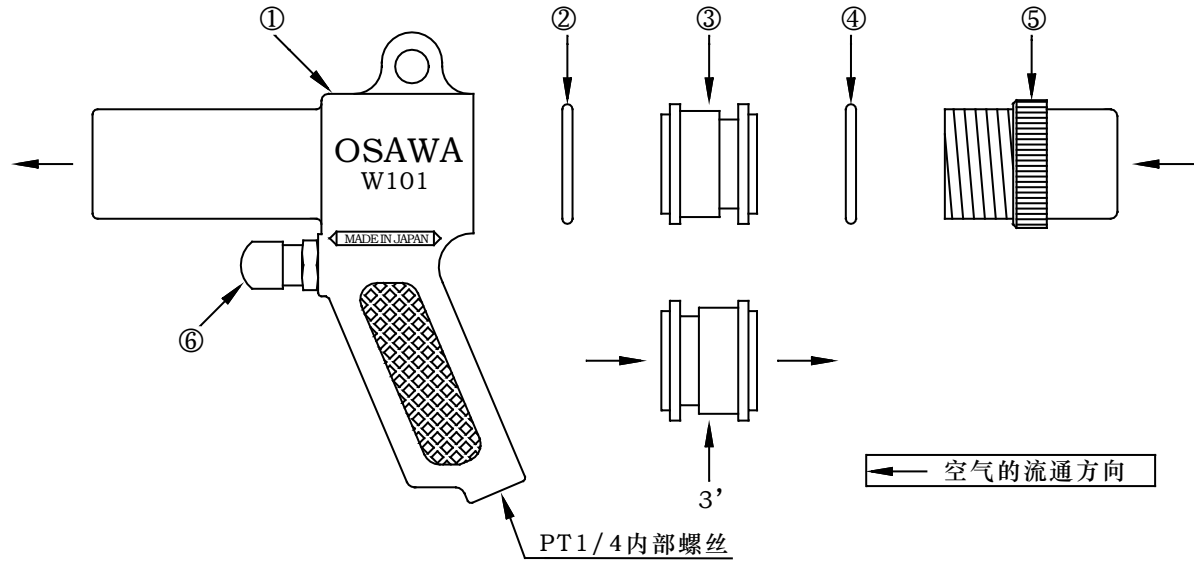
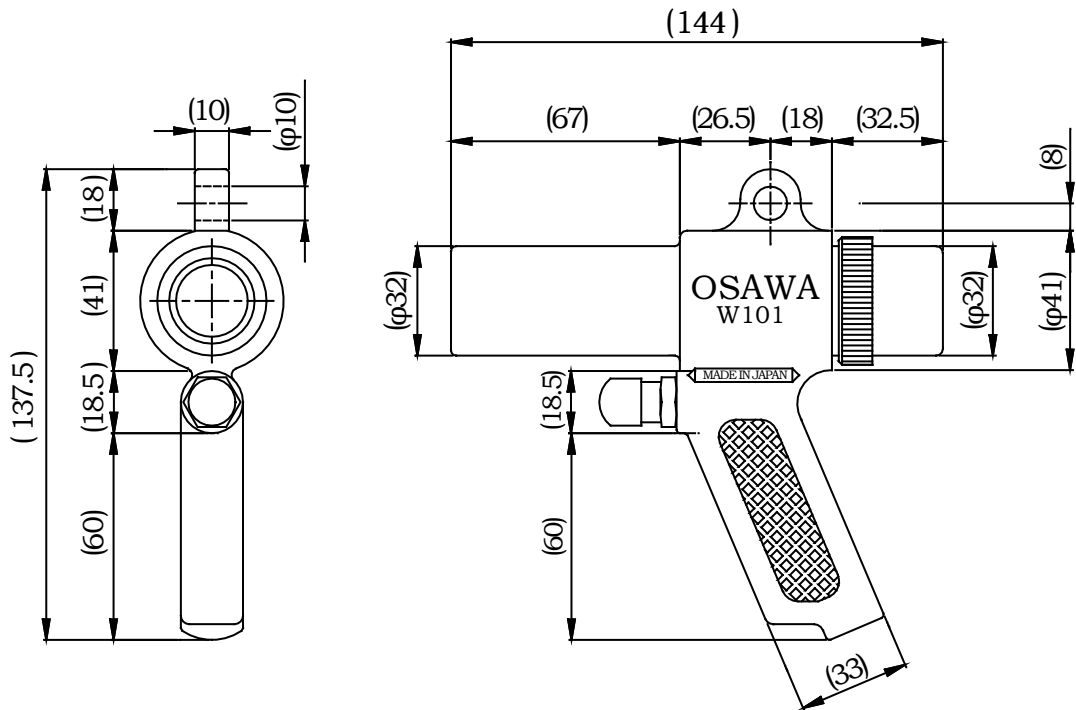


气动吸尘枪 W101 规格表



← 空气的流通方向

③根据吸入喷嘴的方向改变，使空气流通的方向也会有所改变。请确认吸入喷嘴的方向。



名称	规格 · 材质 · 摘要
① 本体	铝合金 ADC-12
② O型环	NBR G-30
③ 吸入喷嘴	铝 AG21-T8
④ O型环	NBR G-30
⑤ 柱形螺丝	铝 AG21-T8
⑥ 气阀	黄铜制作 镀铬

交 单 单 位	番 号	台 数	发 行 日 期
描 绘	图 名		
绘 图	型 号		
担 任	检 查		
修 改 · 理 由	年 月 日		
号 数	修 改 · 理 由	年 月 日	签 名
图 历	批 准	尺 寸	图 号
	绘 图 03年09月10日	— —	SI-97023-1