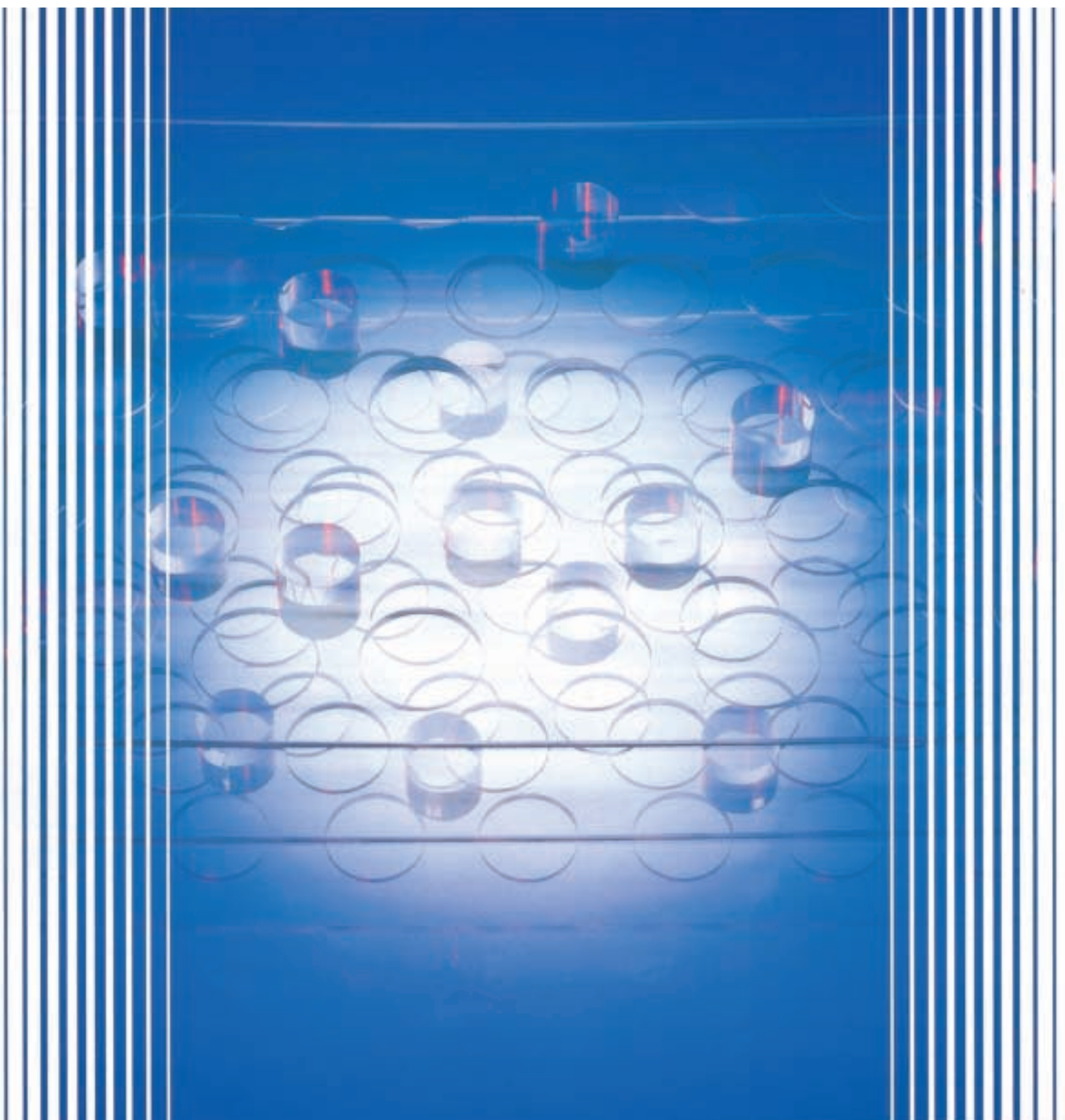


# 神鋼 振動スクリーン



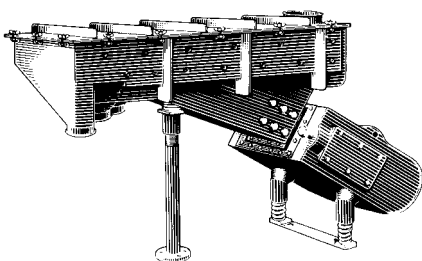
# 神鋼 振動スクリーン

## 独自の《振動》を生かしたスクリーン

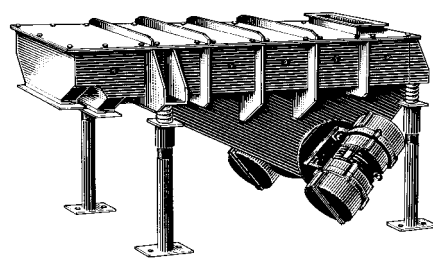
神鋼電機は、独自の振動技術を駆使した数多くのすぐれた振動スクリーンを製作し、各方面から高い信頼をいただいています。シビアな《振動》の研究、各種振動機器の納入実績から生まれた振動スクリーンは、ふるい分け作業を能率よくスピーディにこなし、同時に品質アップとコストダウンを実現するもので、ますます効率化する粉粒体プロセスのメインマシンとして、あらゆる要望にお応えしています。

## 理想のスクリーンが選定できます。

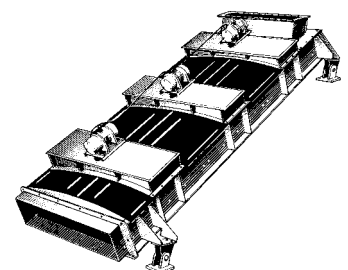
スクリーンを選定する場合、ふるい分けられる材料の形状・性質・流量をはじめふるいの目的、据付条件・稼働条件・工場環境などを十分に考慮する必要があります。神鋼電機の振動スクリーンは、長年の実績と厳密なテストに基づいて製作され、さまざまな網目・容量・振動形式を組合せた豊富な機種を用意しています。このため使用条件のいかんを問わず、用途・目的に応じた最適なスクリーンが選定でき、生産性を確実に向上させます。



電磁スクリーン SF形

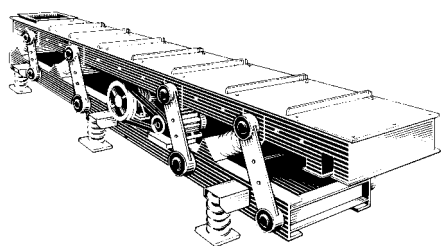


RVスクリーン RVS形

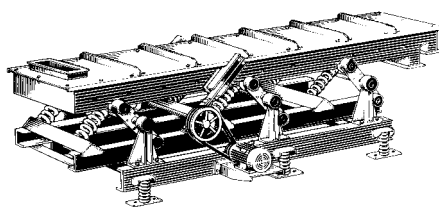


振動網スクリーン VSR形

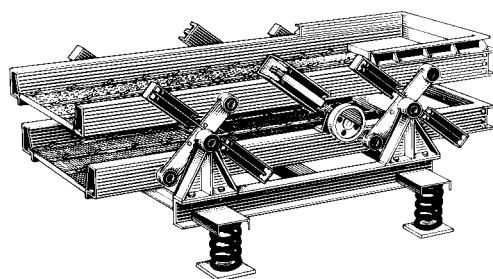
最も速く・安く・正確にふるい分け。  
生産性・品質アップに威力を発揮します。



バランス形スクリーン SMVCB形



BMスクリーン SBM形



ピンダースクリーン SL・S・SS形



# 神鋼 振動スクリーン

機種一覧表

機種	用途	駆動方式
電磁スクリーン SF形	ホッパからの切出しを兼ねたふるいとしての使用例が多い。微粉の玉取り、樹脂ペレットのミスカット除去など、化学・食品工業の微細粉処理に最適。計量機と合わせて使用される例も多い。	電磁石による振動と板ばねの共振作用を利用した直接駆動方式
電磁スクリーン VSF形	主に粒状肥料、高度化成肥料のふるい分け、カーボンブラックのふるい分けに使用される。リターンの多い製造プロセスに適應する。	電磁石による振動と板ばねの共振作用を利用し網に直接振動を与える駆動方式
RVスクリーン RVS形	汎用性に富み、飼料、食品、化学、窯業、鉄鋼など、広範囲の分野に適用される。 主に1800×2000(mm)までの中形に適應する。	振動モータをトラフに直接取付け、トラフ及び網に振動を直接伝える駆動方式
振動網スクリーン VSR形	鑄物砂、粉石けんなどの玉取り、粒状肥料の粗ふるい、コンポスト、水分の多い粉炭、粉コークスなど付着性を有する材料に適應している。	振動モータの加振力を網に直接伝える、網直撃型の駆動方式
バランス形スクリーン SMVCB形	各種産業分野で広範囲に使用され、ふるい分けと同時に搬送コンベヤとしての機能も發揮する。 鑄物砂、樹脂粉末、ペレット、砂糖、研磨剤、石炭粉、アルミナなど。	三相誘導電動機、偏心シャフトによる共振形弾性駆動方式
BMスクリーン SBM形	用途が広く、特に密閉、長尺構造が容易にでき、化学・食品工業などの細粉、微粉の処理に最適。 完全バランス形のため階上設置に適應している。	三相誘導電動機、偏心シャフトによる完全バランス形弾性駆動方式
ピンダースクリーン SL・S・SS形	振動ストロークが大きく、底なし形のため、ゴミ処理関係のふるい分けに適應している。 また従来より碎石、鉍石、石炭などの大量粗ふるいに使用例が多い。	三相誘導電動機、偏心シャフト、ゴムスプリングによる共振形駆動方式
ゴムスプリングスクリーン RSH形	コークス、焼結鉍、鉄鉍石など比較的重量物の微粉から小塊物の切出しふるい分け処理に適用される。	三相誘導電動機、アンバランスウェイト、ゴムスプリングによる共振形駆動方式
リニアドライブスクリーン LDS形 ●	大形のスクリーンとしてコークス、石炭、焼結鉍、鉄鉍石、石灰石、碎石などのふるい分けに使用される。 乾式および水洗ふるい、いずれにも適用可能。	三相誘導電動機、アンバランスウェイトにより直線運動を得る強制駆動方式
セルフローズスクリーン SFS形 ●	リニアドライブスクリーンと同様の用途に使用されるが、より軽量・安価な傾斜タイプの中形スクリーンとして使われる。	三相誘導電動機、アンバランスウェイトにより円振動を得る強制駆動方式
ジャイロスクリーン GYS形 ●	横方向の旋回振動ふるいであり細粉から微粉までのふるい分けに適應する。また上下方向の振動がなく柱状のものが落下する確率が少なく、ペレットのミスカット除去など特殊用途にも適應する。	三相誘導電動機、垂直偏心シャフト、ローラによる水平旋回ふるい方式
円形篩 ST形 ●	オールバスの材料の玉取り、脱水ふるいなど細粉のふるい分けに適應する。グラニュー糖、石灰粉、カーボン、樹脂粉末ほか食品、化学工業に多く適用される。	タテ型振動モータにより三次元振動を得る強制振動方式
グリズリフィーダ GF・RGH・RVG形 ●	鉍山、碎石工業、鉄鉍石、石灰、成形炭などの切出し粗ふるいに適用される。	GF .....電磁石式 RGH .....電動機式 RVG .....振動モータ式
ウェーブスクリーン KRS形 ●	付着や目詰まりなどにより、従来のスクリーンでは連続して操業できなかった粉粒体材料に広く適用でき特に野積み原料のような水分の多い材料に最適。	三相誘導電動機、アンバランスウェイトにより円振動、共振用ゴムばねによる網の伸縮運動を得る強制共振の組み合わせ駆動方式

(注) ① 印は運転中に調整可能 印は停止時に調整可能。□ 印はタッピングボールなしで目詰防止作用があります。  
③ 印の機種はご要望に応じ防爆構造も製作いたします(駆動部のみ) ④ 印の機種は別途カタログを準備しております。

# 個々の業種や粉粒体にマッチした理想のふるい分けができます。

機種	振幅 (mm)		振動数 50/60Hz (回/分)		振幅調整	目詰防止	推奨目開き	防爆構造	据付方法
電磁スクリーン SF形	0~1.5		3000/3600		○	—	150メッシュ~50mm	※	据置・吊下 水平または準水平
電磁スクリーン VSF形	0~1.5		3000/3600		○	◎	10メッシュ~10mm	※	据置・吊下 傾斜
RVスクリーン RVS形	4P	2~4	1450/1710		△	○タッピング ボール	150メッシュ~30mm	※	据置・吊下 水平または傾斜
	8P	5~8	720/850						
振動網スクリーン VSR形	max 4		2P	2900/3400	△	◎	150メッシュ~50mm	※	据置・吊下 傾斜
			4P	1450/1710					
バランス形スクリーン SMVCB形	8~18		450~650		△	○タッピング ボール	150メッシュ~50mm	—	据置 水平または準水平
BMスクリーン SBM形	8~20		450~650		△	○タッピング ボール	150メッシュ~50mm	※	据置 水平または準水平
ビンダースクリーン SL・S・SS形	12~24		500~650		△	○タッピング ボール	1.5mm~80mm	※	据置 水平または準水平
ゴムスプリングスクリーン RSH形	6~7		約1100		○	○タッピング ボール	150メッシュ~10mm	—	据置・吊下 水平または傾斜
リニアドライブスクリーン LDS形 ●	9~13		6P	980/—	△	—	5mm~50mm	※	据置 傾斜
			8P	—/880					
セルフローズスクリーン SFS形 ●	5~7.5		1500~1000		△	—	5mm~50mm	※	据置 傾斜
ジャイロスクリーン GYS形 ●	50~70		250~200		—	○タッピング ボール	150メッシュ~1mm	※	据置 傾斜
円形篩 ST形 ●	3~4		1450/1710		△	○タッピング ボール	150メッシュ~1mm	—	据置 水平
グリズリフィーダ GF・RGH・RVG形 ●	0~1.5		3000/3600		○	◎	グリズリバー 目開15mm以上	※	据置・吊下 準水平または傾斜
	6~7		約1100		○			—	
	2~8		720~850		△			※	
ウェーブスクリーン KRS形 ●	本体振幅約6 スクリーン振幅約16		約900		△	スクリーン自体 の張りとゆるみ	2mm~40mm	—	据置 傾斜

# 微振幅・高速振動の高効率タイプ

## 電磁スクリーンSF形

神鋼電磁スクリーンは、電磁石による振動と板ばねの共振作用を利用した振動スクリーンです。高効率なふるい分け作業を行うと同時に、フィーダとして材料の定量供給もできます。このため、適用範囲が広く、合成樹脂ペレットのミスカット、粉除去から食品・薬品・金属粉などの微細粉まで、あらゆる材料の粗ぶるい、ふるい分け、除塵、脱水、洗浄などが効率よく行えます。

### 特長

#### ① 抜群のふるい効率

高速の振動数(3000, 3600回/分)と小さな振幅とで材料をゆり動かし、ふるい分け・除塵・脱水をきわめて効率よく行い、目詰まりの心配はまったくありません。

#### ② 振幅の調整が簡単

付属の制御器によって自由に振幅が変わりますから、材料の性質、処理量に合わせた最適な振幅が得られ定量供給もできます。

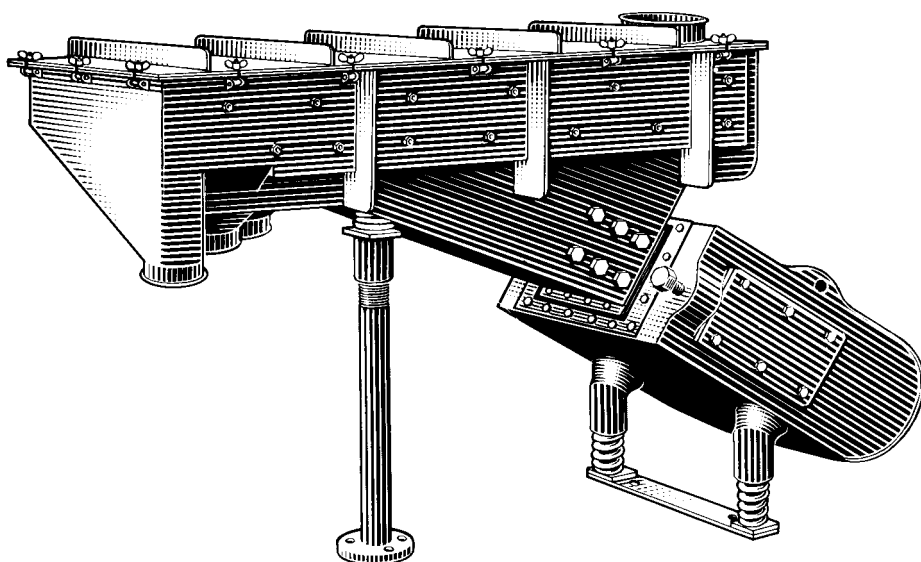
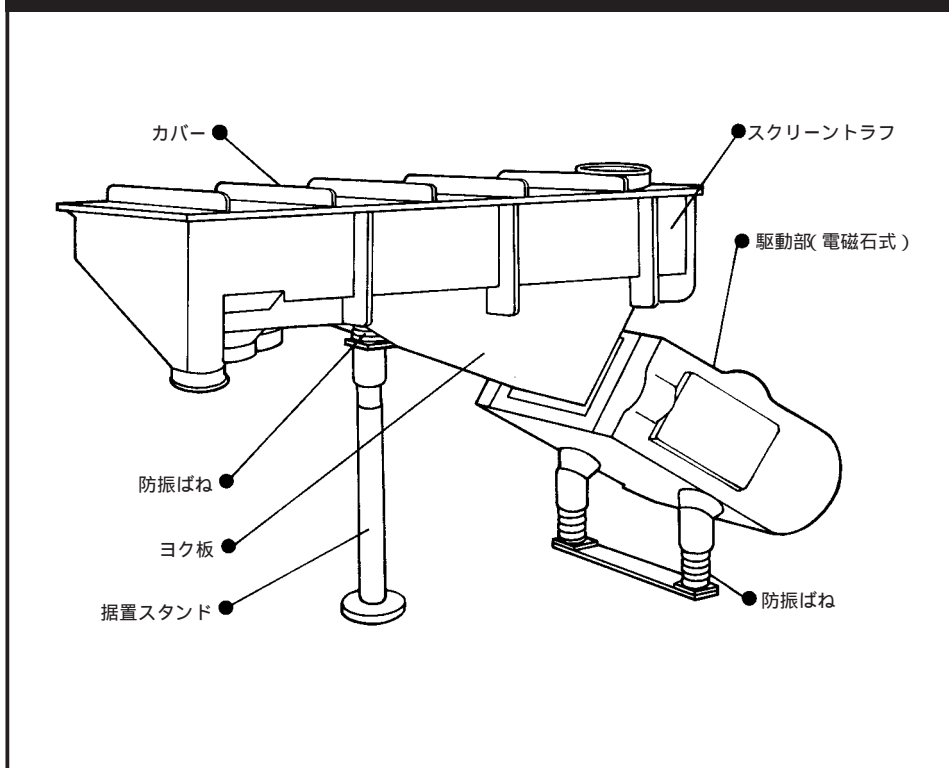
#### ③ 防塵形もあります

飛散性の材料や衛生的な材料を供給する化学工場・食品工場に、また作業環境の条件に合わせて、ふるい全体を密閉した防塵形も製作しています。

#### ④ 保守・点検が不要

可動部分は板ばねだけで、歯車・カム・偏心装置・ベルト・モータなどの回転による摩耗部分がありませんから、給油・保守・点検がまったく不要です。

構造図

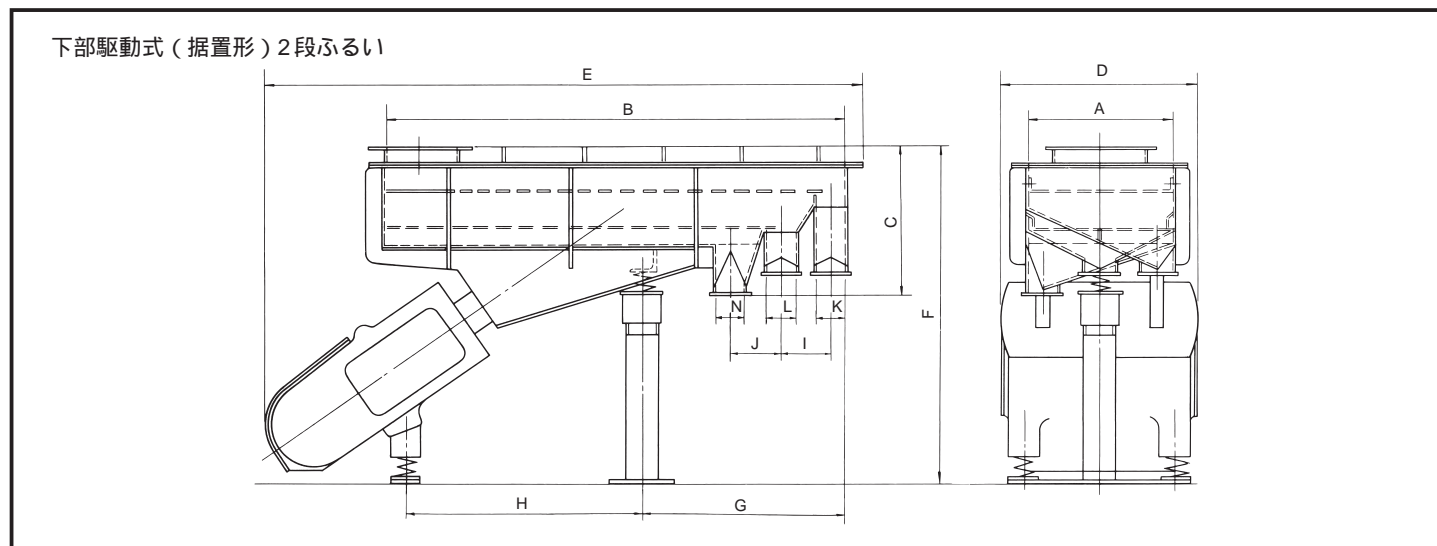


## 標準仕様

形 式	電 圧 (V)	周波数 (Hz)	入 力 (W)	電 流 (A)	定 格	重 量 (kg)	適用制御器	振動数 50 / 60Hz (回 / 分)	有効ふるい 面 積 (m <sup>2</sup> )	合成樹脂ペレット 処理能力例 (kg / Hr)
SF-212BDT	200 / 220	50 / 60	150	2.5	連 続	120	C4-3	3000 / 3600	0.16	250 ~ 350
SF-22BDT	200 / 220	50 / 60	300	5	連 続	220	C4-5	3000 / 3600	0.24	450 ~ 600
SFH-22BDT	200 / 220	50 / 60	420	7	連 続	240	C2-10	3000 / 3600	0.28	500 ~ 700
SF-33BDT	200 / 220	50 / 60	600	10	連 続	480	C2-10	3000 / 3600	0.38	750 ~ 1000
SFH-33BDT	200 / 220	50 / 60	850	14	連 続	630	C2-20	3000 / 3600	0.48	1000 ~ 1300
SF-44BDT	200 / 220	50 / 60	1500	24	連 続	1100	C2-30	3000 / 3600	0.61	1500 ~ 2000
SF-45BDT	200 / 220	50 / 60	2000	30	連 続	1500	C2-30	3000 / 3600	0.87	2300 ~ 3000
SFH-45BDT	200 / 220	50 / 60	2200	36	連 続	1800	C2-50SC	3000 / 3600	1.00	2600 ~ 3500

- (注) ① 処理能力例は合成樹脂ペレットのミスカット、粉除去用の場合の能力です。  
 ② ペレットの見掛比重、粒度、表面状況、ふるい網目などによって処理能力は上記のような範囲で変化します。  
 ③ 印の形式についてはご要望に応じ安全増防爆構造 (eG3) も製作いたします。

## 外形寸法図



寸法表

単位 : mm

形 式	A	B	C	D	E	F	G	H	I	J	K	L	N
SF-212BDT	250	900	290	360	1100	605	410	450	85	85	50	80	50
SF-22BDT	300	1100	360	430	1355	850	410	655	100	100	60	80	60
SFH-22BDT	350	1100	360	430	1355	850	410	655	100	100	60	80	60
SF-33BDT	400	1250	420	560	1605	945	525	650	102	102	80	100	80
SFH-33BDT	500	1250	450	600	1590	985	510	650	102	102	80	100	80
SF-44BDT	600	1400	500	850	1950	1205	570	850	120	120	80	100	80
SF-45BDT	700	1600	570	850	2020	1290	560	900	120	120	80	100	80
SFH-45BDT	800	1600	600	900	2020	1290	560	900	120	120	80	100	80

# トラフ直撃ふるいの強力タイプ

## RV スクリーンRVS形

RVスクリーンは、強力な振動を発生するRVモータ(振動モータ)をスクリーントラフに直接取付けた直撃形の振動スクリーンです。振動モータの振動がトラフ全体に効果的に伝達されるため細粉から中塊の高効率なふるい分けができます。小形機は、振動数1450 / 1710(回/分)振幅2 ~ 4mm、大形機は振動数720 / 850(回/分) 振幅5 ~ 8mmです。

### 特長

#### ① 軽量・堅牢な構造

スクリーントラフにコンパクトで高性能な振動モータを取付けた構造ですから、駆動モータ・ベルトなどの付属品を必要とせず、きわめて軽量・堅牢です。

#### ② 振動調整も簡単

振動モータの極数により振動数を、またアンバランスウェイトの調節により振幅を変えられるため、処理能力の調整が簡単です。

#### ③ 安定した性能

強制振動式ですから、材料の付着のための振幅増大現象がなく、常に安定した稼働性を発揮します。

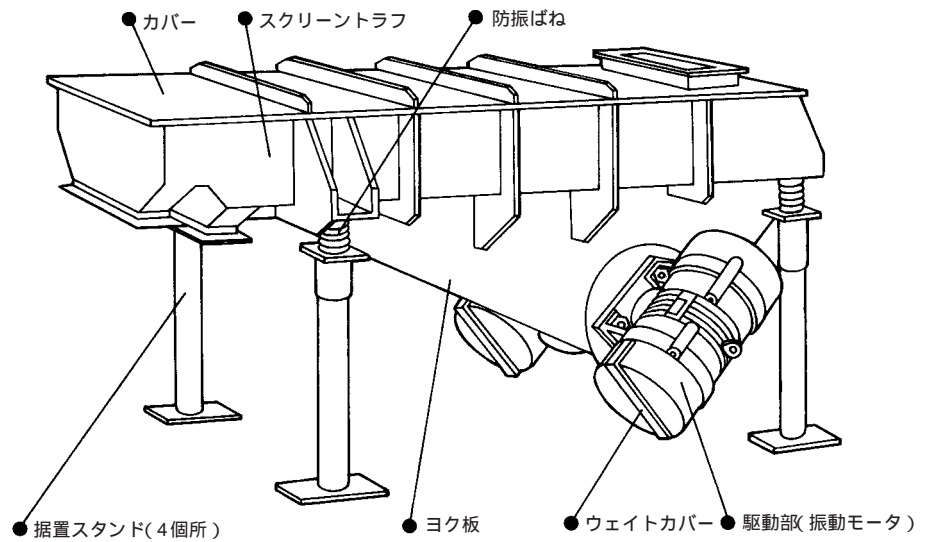
#### ④ 正確なふるい分け

スクリーンが1面の1デッキ形から、スクリーン3面の3デッキ形まであり、材料および流量にあわせて正確で高効率なふるい分けができます。

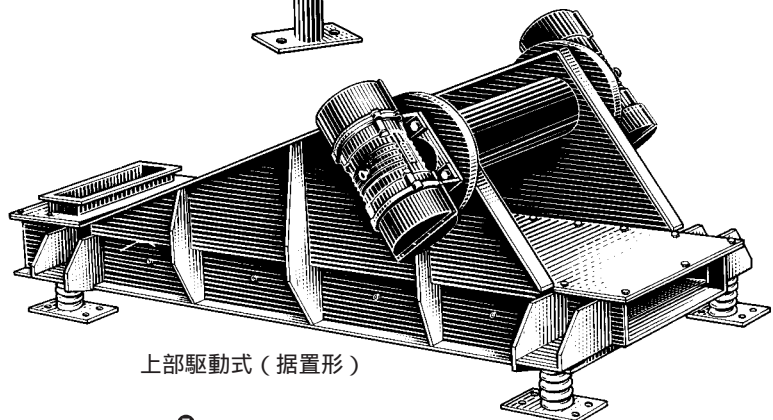
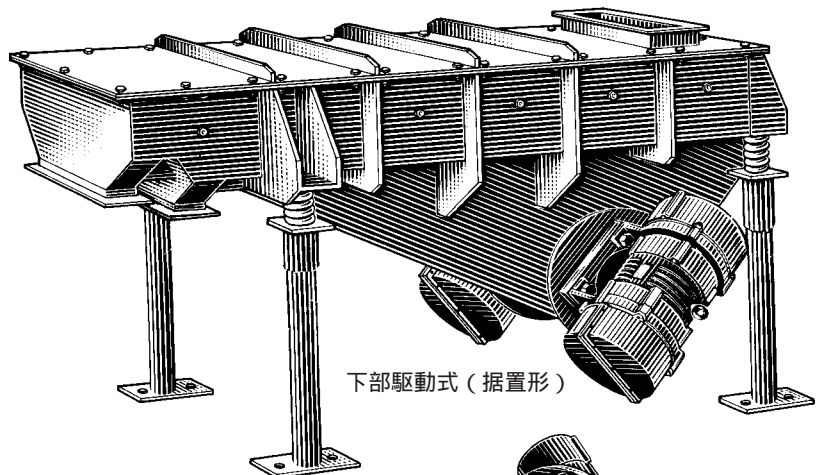
#### ⑤ 簡単な起動・停止

起動・停止は制御器の押ボタンを操作するだけでOK。しかも、停止時は自動的かつ強制的にスクリーンを急速停止させ揺れによる材料の流れ込みを防止します。

### 構造図



下部駆動式(据置形)





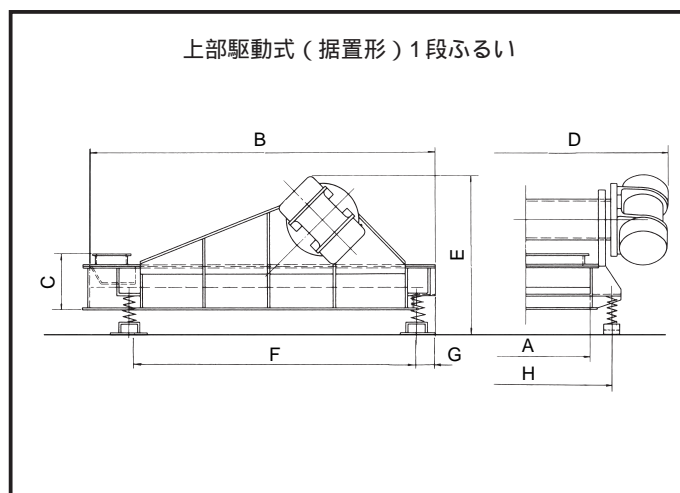
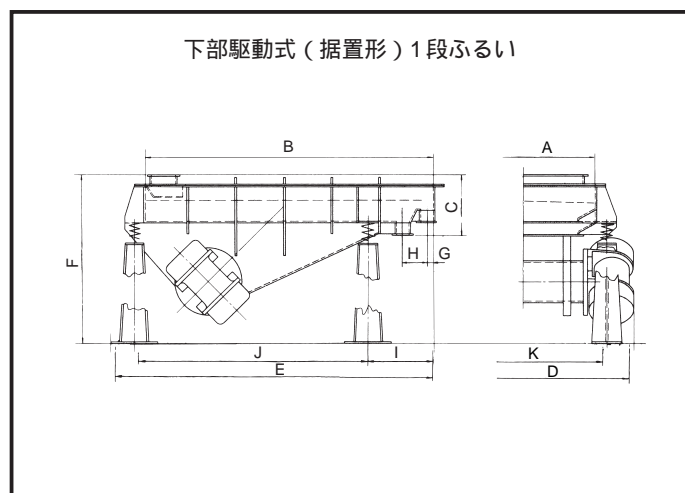
## 標準仕様

形 式	有効ふるい 面 積 ( $m^2$ )	トラフ寸法 幅×長さ (mm)	振動モータ 形 式 (2台)	振動モータ 出 力 (kW×台数)	振 動 数 50Hz / 60Hz (回 / 分)	重 量 (kg)	適 用 制 御 器
RVS - 450 - 1.2	0.33	450 × 1200	RV - 24B	0.2 × 2	1450 / 1710	180	ORV - 24 × 2R
RVS - 600 - 1.2	0.45	600 × 1200	RV - 44B	0.4 × 2	1450 / 1710	260	ORV - 44 × 2R
RVS - 750 - 1.5	0.78	750 × 1500	RV - 74B	0.75 × 2	1450 / 1710	400	ORV - 74 × 2R
RVS - 900 - 1.8	1.16	900 × 1800	RV - 158B	1.5 × 2	720 / 850	850	ORV - 158 - 2R
RVS - 900 - 2.4	1.68	900 × 2400	RV - 158B	1.5 × 2	720 / 850	1100	ORV - 158 - 2R
RVS - 1200 - 2.4	2.28	1200 × 2400	RV - 228B	2.2 × 2	720 / 850	1450	ORV - 228 - 2R
RVS - 1200 - 3	2.96	1200 × 3000	RV - 378B	3.7 × 2	720 / 850	1650	ORV - 378 - 2R
RVS - 1500 - 3	3.74	1500 × 3000	RV - 378B	3.7 × 2	720 / 850	2300	ORV - 378 - 2R
RVS - 1500 - 3.6	4.46	1500 × 3600	RV - 558B	5.5 × 2	720 / 850	2500	ORV - 558 - 2R
RVS - 1500 - 4.8	6.2	1500 × 4800	RV - 558B	5.5 × 2	720 / 850	3800	ORV - 558 - 2R
RVS - 1800 - 4.8	7.48	1800 × 4800	RV - 758B	7.5 × 2	720 / 850	4850	ORV - 758 - 2R

(注) ① 印の形式についてはご要望に応じ耐圧防爆構造 (d2G4) も製作いたします。

② ご要望に応じ2段式、3段式のスクリーンも製作いたします。

## 外形寸法図



寸法表(左図)

単位 : mm

形 式	A	B	C	D	E	F	G	H	I	J	K
RVS - 450 - 1.2	450	1200	300	800	1345	770	50	200	450	820	640
RVS - 600 - 1.2	600	1200	300	960	1475	830	50	200	450	850	800
RVS - 750 - 1.5	750	1500	300	1150	1755	930	50	200	500	1080	950
RVS - 900 - 1.8	900	1800	380	1260	2180	1260	50	200	500	1480	1100
RVS - 900 - 2.4	900	2400	380	1260	2690	1260	50	200	540	1950	1100
RVS - 1200 - 2.4	1200	2400	420	1620	2690	1400	50	200	540	1950	1400
RVS - 1200 - 3	1200	3000	420	1620	3100	1400	50	200	750	2150	1400
RVS - 1500 - 3	1500	3000	420	1700	3100	1500	50	200	750	2150	1700
RVS - 1500 - 3.6	1500	3600	420	1700	3650	1500	50	200	800	2650	1700
RVS - 1500 - 4.8	1500	4800	420	2050	4930	1700	80	260	1300	3400	1800
RVS - 1800 - 4.8	1800	4800	420	2550	4930	1800	80	260	1300	3400	2100

寸法表(右図)

単位 : mm

形 式	A	B	C	D	E	F	G	H
RVS - 450 - 1.2	450	1200	250	1080	600	780	220	780
RVS - 600 - 1.2	600	1200	300	1240	700	780	220	1000
RVS - 750 - 1.5	750	1500	300	1480	830	1050	250	1100
RVS - 900 - 1.8	900	1800	380	1760	1000	1350	220	1250
RVS - 900 - 2.4	900	2400	380	1760	1110	1800	320	1250
RVS - 1200 - 2.4	1200	2400	380	2180	1220	1800	320	1600
RVS - 1200 - 3	1200	3000	380	2250	1270	2300	350	1600
RVS - 1500 - 3	1500	3000	430	2550	1360	2300	300	1900
RVS - 1500 - 3.6	1500	3600	430	2900	1400	2700	400	1900
RVS - 1500 - 4.8	1500	4800	430	2900	1580	4000	400	2000
RVS - 1800 - 4.8	1800	4800	480	3300	1600	4000	400	2300

# 網直撃ふるいの高效率・経済タイプ

## 振動網スクリーンVSR形

振動網スクリーンは、強力な加振力を発生するRVモータ（振動モータ）により、ふるい網に直接上下振動を伝える網直撃形の振動スクリーンです。振動モータの上下振動が網そのものにダイレクトに伝達されるため、非常にふるい分け効率が高く、従来のものに比べ必要ふるい面積も小さくて済み、軽量で経済的。そのうえ、スクリーンのネックであるホールディング性の材料でも難なくふるい分けることができます。

### 特長

#### ① シンプルで軽量

網に振動を直接伝える構造ですから、フレームなどの構造が非常に簡素化されており、軽量です。

#### ② 所要動力が小さい

ふるい網を振動させるだけですから、所要動力が小さくてよく、ムダがありません。

#### ③ 簡単な防振装置でOK

運転時でもフレームの振動は非常に少ないので、防振装置はいたって簡単なものでOKです。

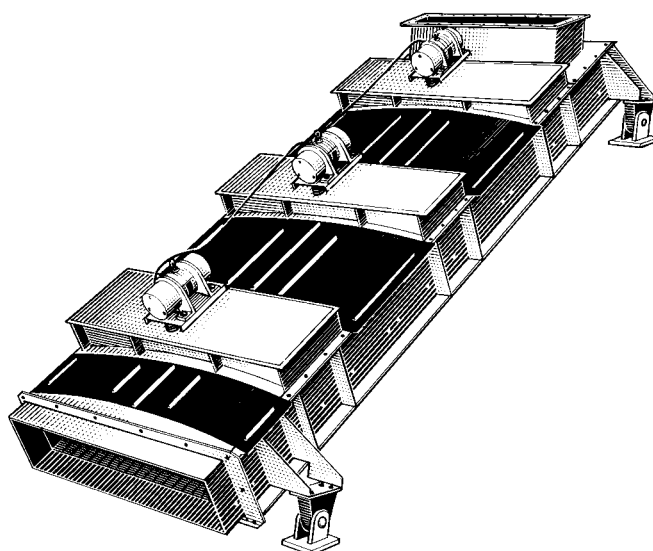
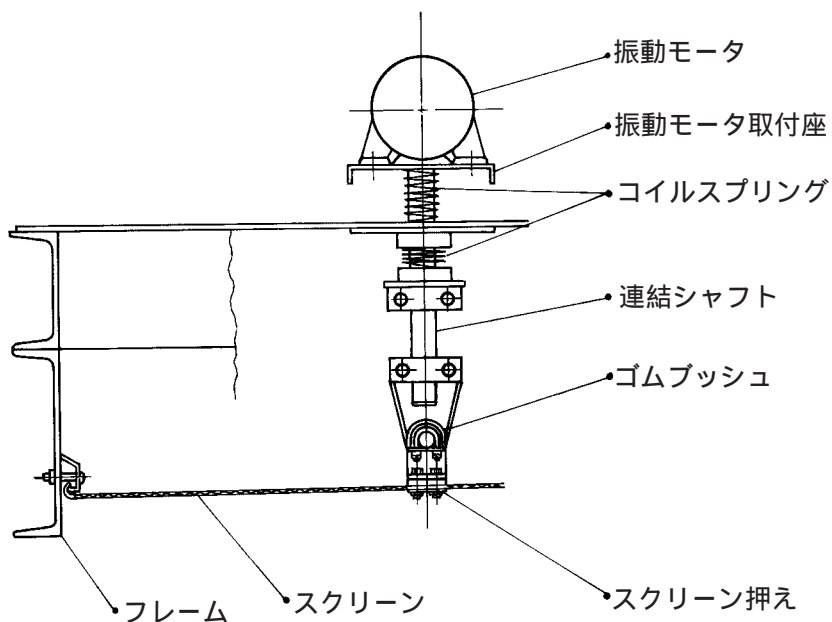
#### ④ ホールディング性材料にも最適

材料のほぐし効果が高いので、特に水分の多い材料や互いにかみ合う材料の場合でも、スムーズにふるい分けができます。

#### ⑤ 据付が簡単

軽いボディのうえ、簡単な防振装置でよいので、現場で手軽に据付けができます。

構造図



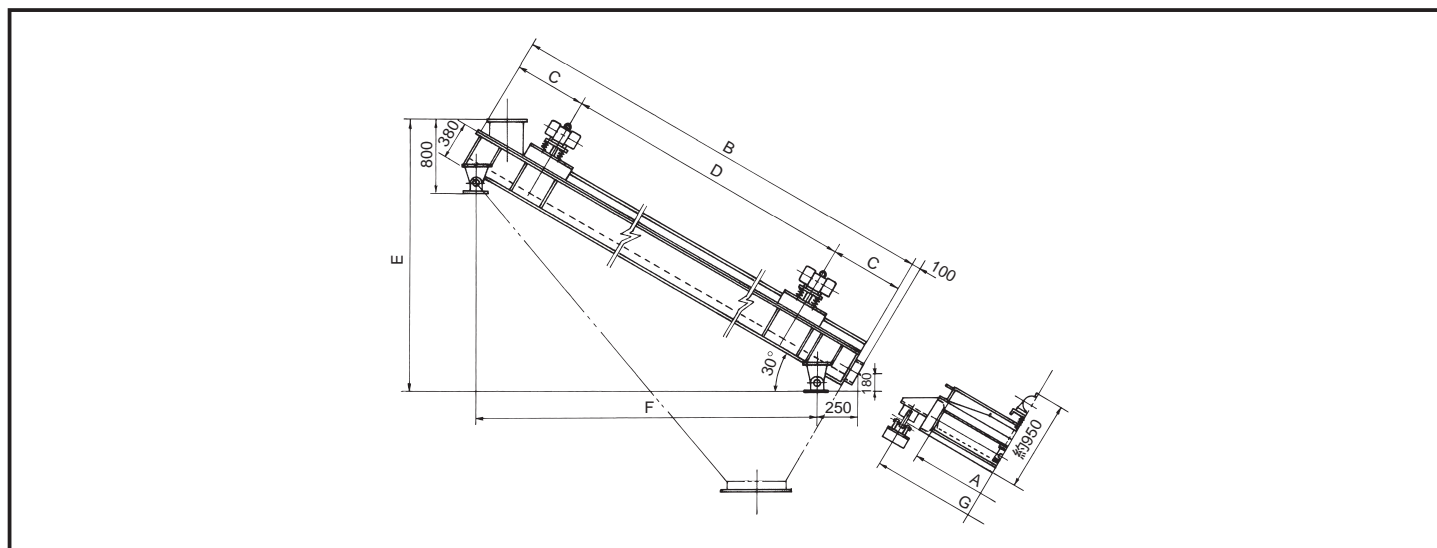
## 標準仕様

形 式	有効ふるい面積 (m <sup>2</sup> )	振動モータ形 式	振動モータ出力 (kW × 台数)	振 動 数 50Hz / 60Hz (回 / 分)	重 量 (kg)
VSR - 900 - 1.5	0.84	RV - 42B	0.4 × 1	2900 / 3420	500
VSR - 900 - 1.8	1.05	RV - 42B	0.4 × 1	2900 / 3420	570
VSR - 900 - 2.4	1.4	RV - 42B	0.4 × 2	2900 / 3420	750
VSR - 900 - 3.0	1.82	RV - 42B	0.4 × 2	2900 / 3420	900
VSR - 900 - 4.5	2.8	RV - 42B	0.4 × 3	2900 / 3420	1400
VSR - 1200 - 1.5	1.2	RV - 42B	0.4 × 1	2900 / 3420	650
VSR - 1200 - 1.8	1.5	RV - 42B	0.4 × 1	2900 / 3420	800
VSR - 1200 - 2.4	2.0	RV - 42B	0.4 × 2	2900 / 3420	1100
VSR - 1200 - 3.0	2.6	RV - 42B	0.4 × 2	2900 / 3420	1400

形 式	有効ふるい面積 (m <sup>2</sup> )	振動モータ形 式	振動モータ出力 (kW × 台数)	振 動 数 50Hz / 60Hz (回 / 分)	重 量 (kg)
VSR - 1200 - 4.5	4.0	RV - 42B	0.4 × 3	2900 / 3420	2000
VSR - 1200 - 6.0	5.4	RV - 42B	0.4 × 4	2900 / 3420	2700
VSR - 1500 - 1.5	1.54	RV - 42B	0.4 × 1	2900 / 3420	800
VSR - 1500 - 1.8	1.92	RV - 42B	0.4 × 1	2900 / 3420	1000
VSR - 1500 - 2.4	2.56	RV - 42B	0.4 × 2	2900 / 3420	1300
VSR - 1500 - 3.0	3.33	RV - 42B	0.4 × 2	2900 / 3420	1600
VSR - 1500 - 3.6	4.0	RV - 42B	0.4 × 2	2900 / 3420	2000
VSR - 1500 - 4.5	5.12	RV - 42B	0.4 × 3	2900 / 3420	2500
VSR - 1500 - 6.0	6.91	RV - 42B	0.4 × 4	2900 / 3420	3300

- (注) ① 上記全機種について、ご要望に応じ耐圧防爆構造 (d2G4) も製作いたします。  
 ② 取扱い材料により、振動モータ出力および台数が変わる場合があります。  
 ③ ご要望に応じ2段式のスクリーンも製作いたします。

## 外形寸法図



寸法表

単位：mm

形 式	A	B	C	D	E	F	G
VSR - 900 - 1.5	900	1500	750	-	1410	1057	1200
VSR - 900 - 1.8	900	1800	900	-	1560	1317	1200
VSR - 900 - 2.4	900	2400	600	1200	1860	1836	1200
VSR - 900 - 3.0	900	3000	750	1500	2160	2356	1200
VSR - 900 - 4.5	900	4500	750	1500 × 2	2910	3655	1200
VSR - 1200 - 1.5	1200	1500	750	-	1410	1057	1500
VSR - 1200 - 1.8	1200	1800	900	-	1560	1317	1500
VSR - 1200 - 2.4	1200	2400	600	1200	1860	1836	1500
VSR - 1200 - 3.0	1200	3000	750	1500	2160	2356	1500

寸法表

単位：mm

形 式	A	B	C	D	E	F	G
VSR - 1200 - 4.5	1200	4500	750	1500 × 2	2910	3655	1500
VSR - 1200 - 6.0	1200	6000	750	1500 × 3	3660	4954	1500
VSR - 1500 - 1.5	1500	1500	750	-	1410	1057	1800
VSR - 1500 - 1.8	1500	1800	900	-	1560	1317	1800
VSR - 1500 - 2.4	1500	2400	600	1200	1860	1836	1800
VSR - 1500 - 3.0	1500	3000	750	1500	2160	2356	1800
VSR - 1500 - 3.6	1500	3600	900	1800	2460	2875	1800
VSR - 1500 - 4.5	1500	4500	750	1500 × 2	2910	3655	1800
VSR - 1500 - 6.0	1500	6000	750	1500 × 3	3660	4954	1800

# 振動公害のない多用途タイプ

## バランス形スクリーン SMVCB 形

バランス形スクリーンは、きわめて簡単な機構で、取付部や床面への振動伝達を防止した新機種です。トラフとカウンタウイトとの効果的なバランスによって振動反力を弱め、しかも全体を防振ばねで支持しているため、基礎部に伝わる振動が最小限におさえられています。工場の振動公害追放に最適なスクリーンです。

### 特長

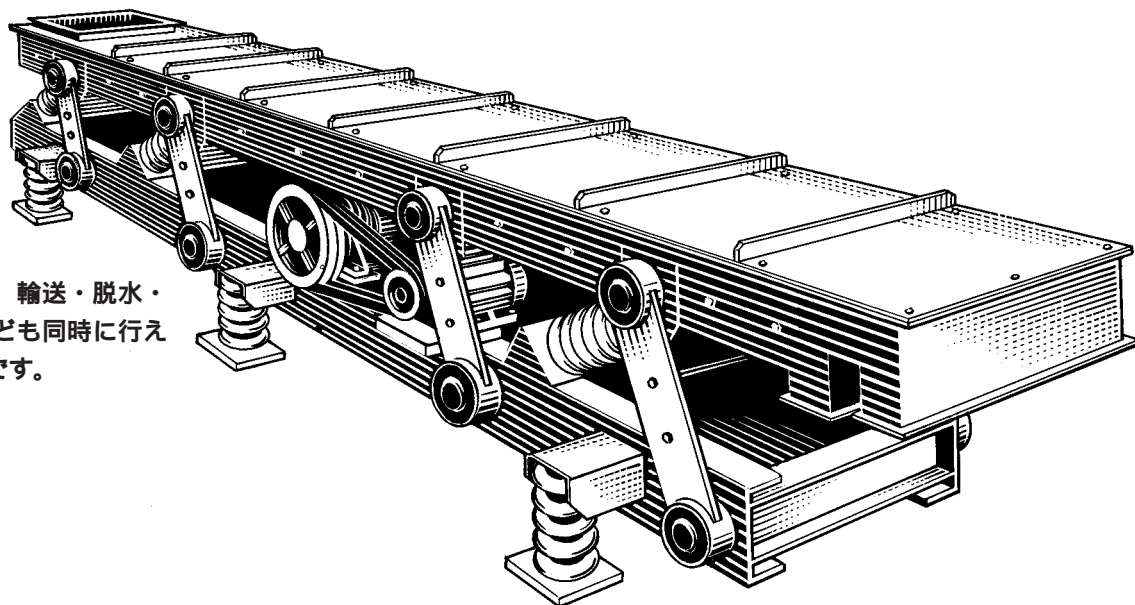
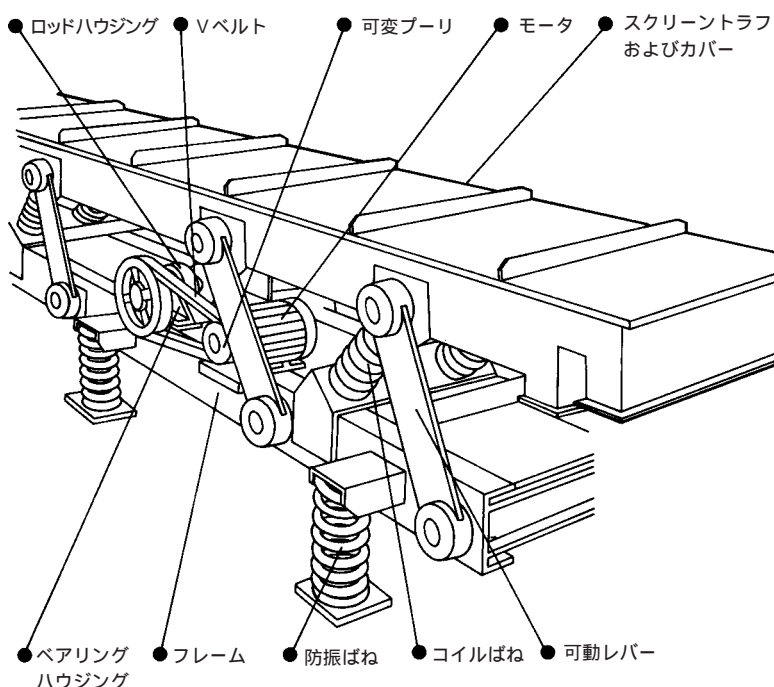
① 振動が取付部、床面に伝わらない  
カウンタウイトと防振ばねを効果的に利用しているため、きわめて安定した防振効果が得られます。そのため特に基礎台を据える必要はありません。

② 消費電力はごくわずか  
モータによる偏心クランク運動をゴムスプリングで増幅して振動させるため、わずかな消費電力で駆動でき、経済的です。

③ 故障が少なく、保守・点検が容易  
構造が簡単なうえ回転部や摩擦・消耗部が少ないため、給油や保守・点検の手間がかからず、故障もほとんどありません。

④ 広範囲な作業が可能  
ふるい分け作業のほかに、輸送・脱水・乾燥・冷却・反応作業なども同時に行える用途の広いスクリーンです。

構造図





## 標準仕様

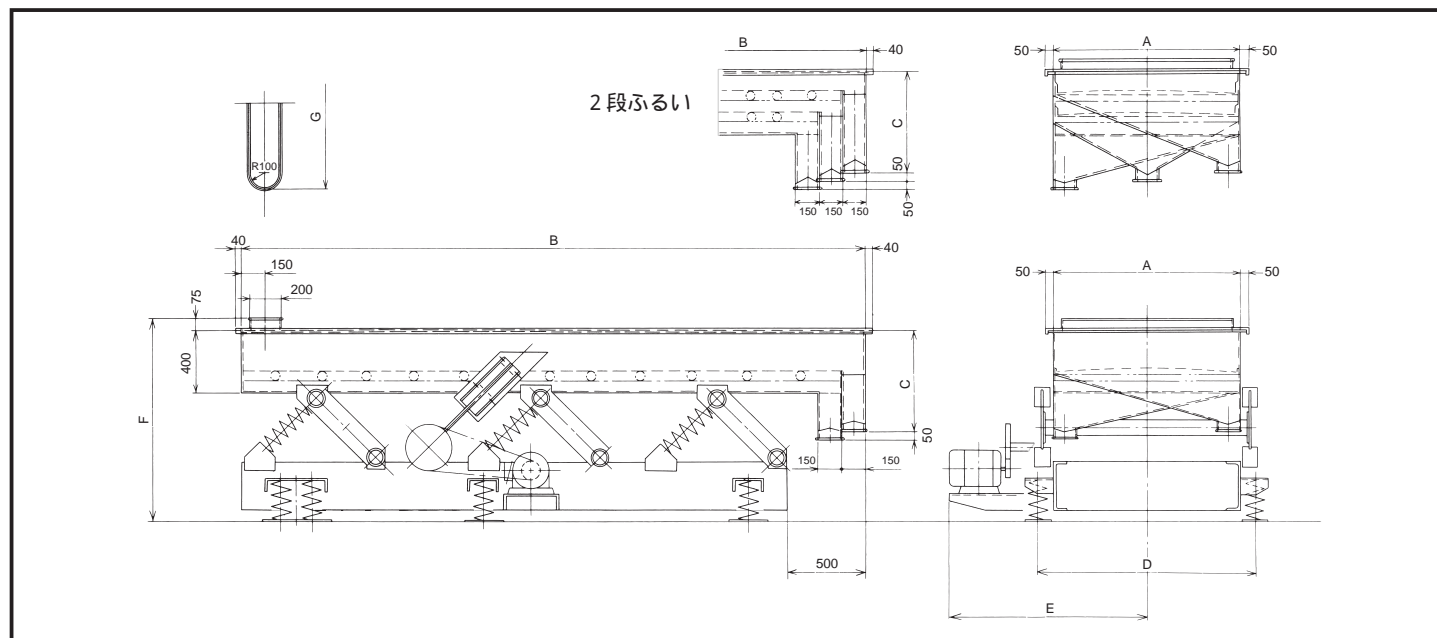
### 1段ふるい

形 式	有効ふるい面積 (m <sup>2</sup> )	モータ出力 (kW × 台数)	振 動 数 (回 / 分)	重 量 (kg)
SMVCB-450-2.5	0.7	1.5 × 1	450 ~ 650	1450
SMVCB-600-2.5	1.0	2.2 × 1	450 ~ 650	1850
SMVCB-600-3.0	1.2	2.2 × 1	450 ~ 650	2100
SMVCB-750-2.5	1.3	2.2 × 1	450 ~ 650	2350
SMVCB-750-3.0	1.6	2.2 × 1	450 ~ 650	2500
SMVCB-900-2.5	1.6	3.7 × 1	450 ~ 650	2900
SMVCB-900-3.0	2.0	3.7 × 1	450 ~ 650	3100
SMVCB-900-3.5	2.4	3.7 × 1	450 ~ 650	3400
SMVCB-1200-3.0	2.7	2.2 × 2	450 ~ 650	3900
SMVCB-1200-3.5	3.3	3.7 × 2	450 ~ 650	4200
SMVCB-1200-4.0	3.8	3.7 × 2	450 ~ 650	4600
SMVCB-1500-3.5	4.2	3.7 × 2	450 ~ 650	5300
SMVCB-1500-4.0	4.9	3.7 × 2	450 ~ 650	5800

### 2段ふるい

形 式	有効ふるい面積 (m <sup>2</sup> )	モータ出力 (kW × 台数)	振 動 数 (回 / 分)	重 量 (kg)
SMVCB-450-2.5	0.68	1.5 × 1	450 ~ 650	1700
SMVCB-600-2.5	0.98	2.2 × 1	450 ~ 650	2150
SMVCB-600-3.0	1.15	2.2 × 1	450 ~ 650	2200
SMVCB-750-2.5	1.2	2.2 × 1	450 ~ 650	2650
SMVCB-750-3.0	1.5	3.7 × 1	450 ~ 650	2800
SMVCB-900-2.5	1.5	3.7 × 1	450 ~ 650	3300
SMVCB-900-3.0	1.85	3.7 × 1	450 ~ 650	3400
SMVCB-900-3.5	2.25	2.2 × 2	450 ~ 650	3800
SMVCB-1200-3.0	2.8	3.7 × 2	450 ~ 650	4400
SMVCB-1200-3.5	3.6	3.7 × 2	450 ~ 650	4550
SMVCB-1200-4.0	3.7	3.7 × 2	450 ~ 650	5000
SMVCB-1500-3.5	4.0	3.7 × 2	450 ~ 650	5800
SMVCB-1500-4.0	4.7	5.5 × 2	450 ~ 650	6700

## 外形寸法図



### 寸法表

単位：mm

形 式	A	B			C	D	E (MAX)	F	G
SMVCB-450	450	2500			650	650	約 830	約 1225	400
SMVCB-600	600	2500	3000		650	800	約 900	約 1225	500
SMVCB-750	750	2500	3000		650	950	約 1000	約 1225	650
SMVCB-900	900	2500	3000	3500	650	1100	約 1120	約 1225	800
SMVCB-1200	1200		3000	3500	4000	650	約 1270	約 1305	1100
SMVCB-1500	1500			3500	4000	650	約 1420	約 1305	1400

# 完全防振プラス高能率ふるいの理想タイプ

## BM スクリーン SBM 形

BMスクリーンは、上部トラフと下部カウンタウエイトによる、最もバランスのよい振動ふるい方式 完全バランス形ピンダーシステム を採用し、振動公害の完全解消と能率アップを実現すると同時に、密閉・長尺構造を容易にしたスクリーンです。特に化学工業、食品工業などの細粉、微粉処理に最適です。

### 特長

#### ① 完全な防振構造

完全バランス形ですから振動が取付基礎部に伝わりません。このため高い架台への据付けも可能です。なお、コンクリートなど基礎部が堅固な場合は、防振ばねを除いて据付け、全体を低くできます。

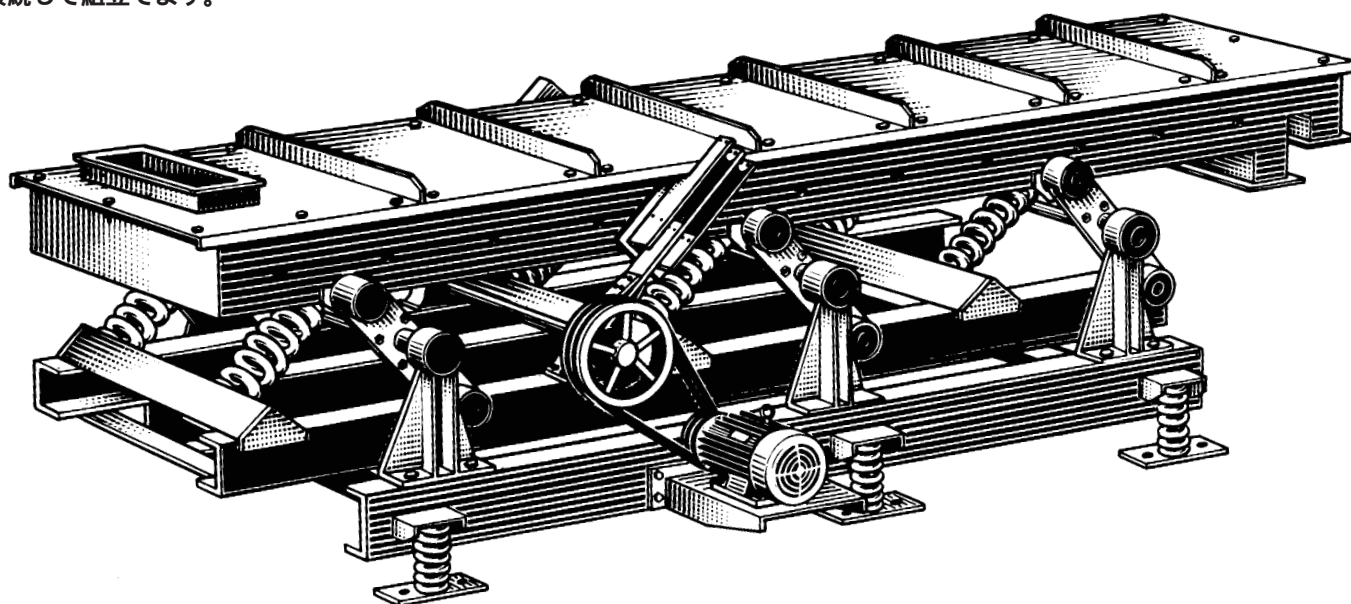
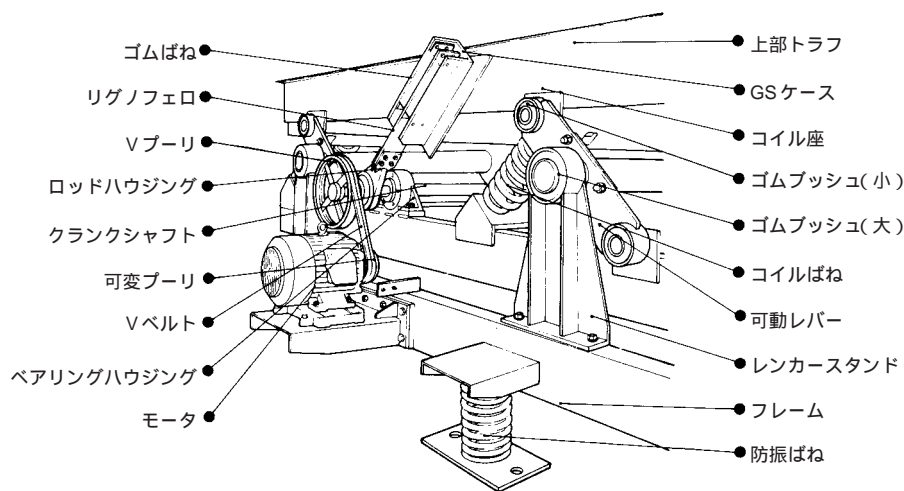
#### ② 能率がアップ

負荷時のバランスを考慮し、上下トラフの一方をカウンタウエイトにして能率をアップしています。

#### ③ 密閉・長尺構造が容易

各種カバーが用意され、簡単に密閉構造にできるほか、長尺の場合は5～8mごとに接続して組立てます。

構造図



## 標準仕様

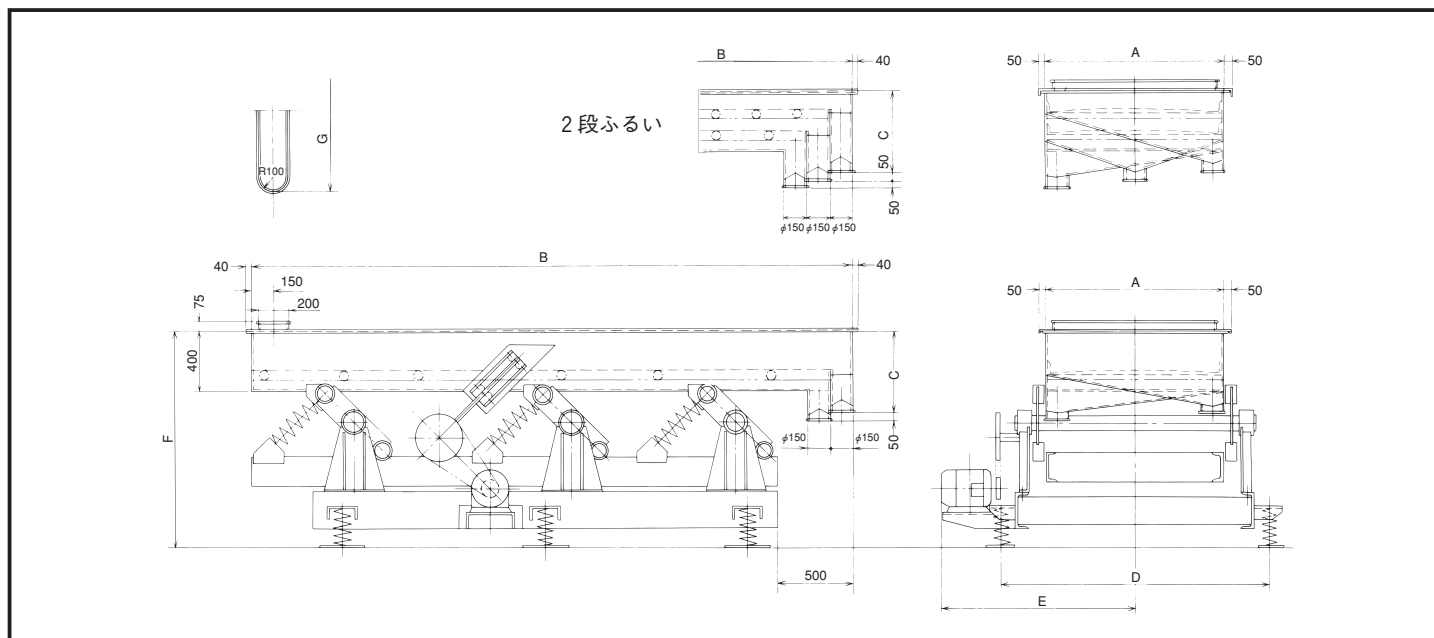
### ●1段ふるい

形 式	有効ふるい面積 (m <sup>2</sup> )	モータ出力 (kW×台数)	振 動 数 (回/分)	重 量 (kg)
SBM-450-2.5	0.7	1.5×1	450～650	1100
SBM-600-2.5	1.0	2.2×1	450～650	1400
SBM-600-3.0	1.2	2.2×1	450～650	1500
SBM-750-2.5	1.3	2.2×1	450～650	1750
SBM-750-3.0	1.6	3.7×1	450～650	1900
SBM-900-2.5	1.6	3.7×1	450～650	2200
SBM-900-3.0	2.0	3.7×1	450～650	2300
SBM-900-3.5	2.4	3.7×1	450～650	2600
SBM-1200-3.0	2.7	2.2×2	450～650	3000
SBM-1200-3.5	3.3	3.7×2	450～650	3200
SBM-1200-4.0	3.8	3.7×2	450～650	3550
SBM-1500-3.5	4.2	3.7×2	450～650	4100
SBM-1500-4.0	4.9	3.7×2	450～650	4650

### ●2段ふるい

形 式	有効ふるい面積 (m <sup>2</sup> )	モータ出力 (kW×台数)	振 動 数 (回/分)	重 量 (kg)
SBM-450-2.5	0.68	1.5×1	450～650	1300
SBM-600-2.5	0.98	2.2×1	450～650	1650
SBM-600-3.0	1.15	2.2×1	450～650	1750
SBM-750-2.5	1.2	3.7×1	450～650	2050
SBM-750-3.0	1.5	3.7×1	450～650	2200
SBM-900-2.5	1.5	3.7×1	450～650	2550
SBM-900-3.0	1.85	3.7×1	450～650	2650
SBM-900-3.5	2.25	2.2×2	450～650	3000
SBM-1200-3.0	2.8	3.7×2	450～650	3450
SBM-1200-3.5	3.6	3.7×2	450～650	3700
SBM-1200-4.0	3.7	3.7×2	450～650	4100
SBM-1500-3.5	4.0	3.7×2	450～650	4700
SBM-1500-4.0	4.7	3.7×2	450～650	5400

## 外形寸法図



### ●寸法表

単位：mm

形 式	A	B				C	D	E (MAX)	F	G
SBM- 450	450	2500	—	—	—	650	1000	約820	約1425	400
SBM- 600	600	2500	3000	—	—	650	1150	約940	約1425	500
SBM- 750	750	2500	3000	—	—	650	1350	約1040	約1425	650
SBM- 900	900	2500	3000	3500	—	650	1500	約1270	約1425	800
SBM-1200	1200	—	3000	3500	4000	650	1800	約1420	約1525	1100
SBM-1500	1500	—	—	3500	4000	650	2100	約1570	約1525	1400

# 多段・洗浄ふるいが自在の防振タイプ ピンダースクリーンSL・S・SS形

ピンダースクリーンは、上下2段のスクリーントラフにモータによる偏心軸駆動振動を与えてふるい分けするもので、上下トラフのバランスにより、振動反力を互いに消去させて、基礎に伝わる振動を最小限にする構造となっています。このため振動をきらい工場にも設置でき、しかも共振作用を利用しているため、消費電力もきわめて少なくすみます。

## 特長

### ① 多段ふるいに最適

上下2段のトラフに数種のスクリーンをはるることによって、同時に数種類の多段ふるいができます。

### ② 振動が床面に伝わらない

独特の完全バランス形ピンダーシステムですから、振動が床または据付架台に伝わらず、どんな場所でも安心して取付けられます。

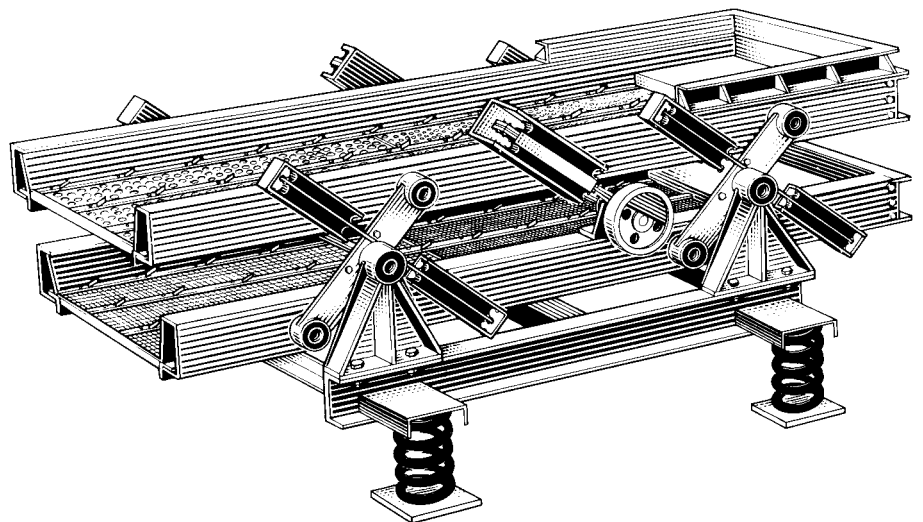
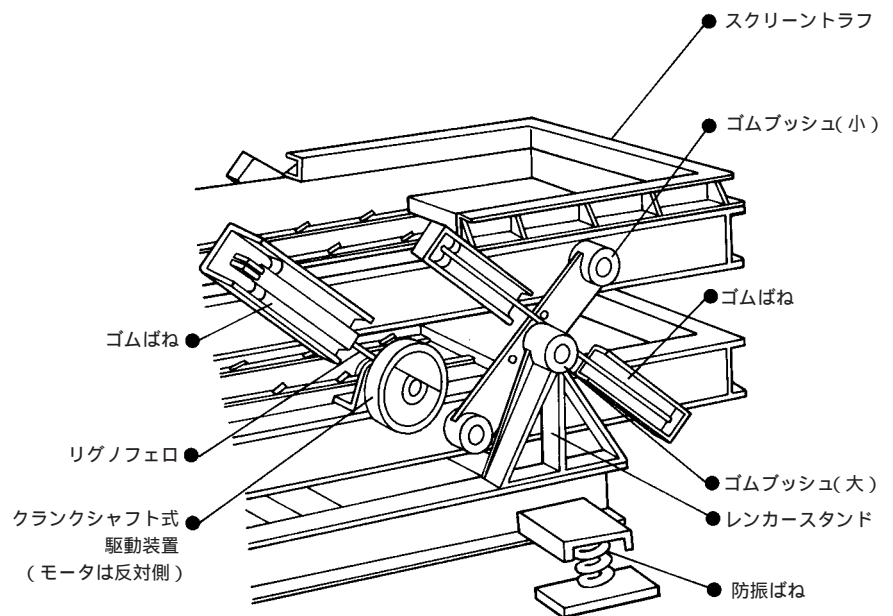
### ③ 安定した性能

偏心駆動とゴムスプリングによる共振作用を利用しているため、小さな動力で高効率のふるい分け作業ができ、しかも負荷の変動に対してきわめて安定した性能を発揮します。

### ④ 洗浄選別が可能

水平式の振動スクリーンですから、スクリーンにシャワーなど水洗装置を取付けることにより、洗浄ふるいが容易にできます。

構造図





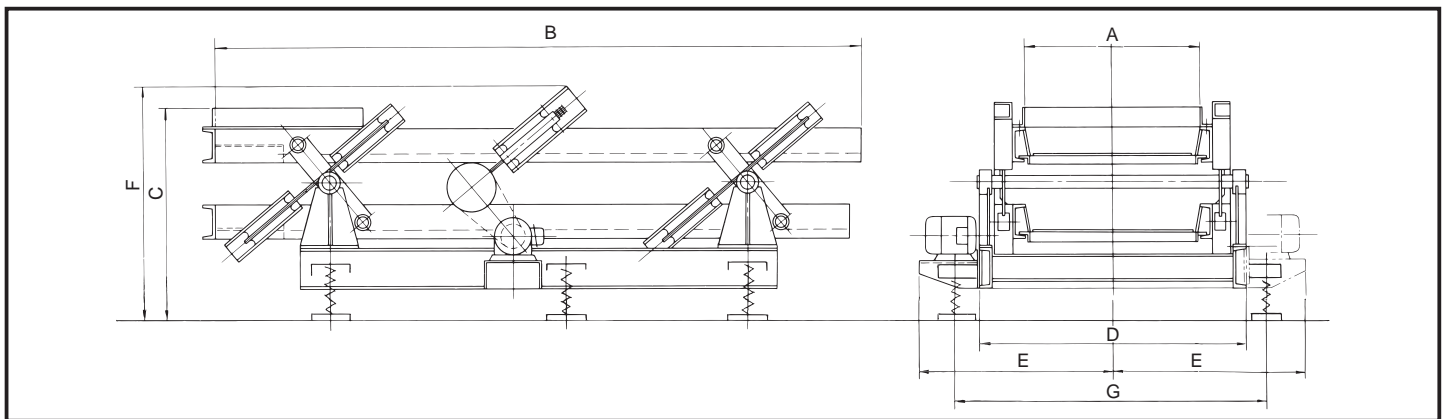
## 標準仕様

形 式	有効ふるい面積 (m <sup>2</sup> )	モータ出力 (kW × 台数)	振 動 数 (回/分)	重 量 (kg)
SL-800-3.7	2.4	3.7	500 ~ 650	2900
SL-800-4.7	3.2	5.5	500 ~ 650	3400
SL-800-5.7	4.0	5.5	500 ~ 650	3800
SL-800-6.7	4.8	5.5	500 ~ 650	4400
SL-800-7.7	5.6	7.5	500 ~ 650	5100
SL-800-8.7	6.4	7.5	500 ~ 650	5700

形 式	有効ふるい面積 (m <sup>2</sup> )	モータ出力 (kW × 台数)	振 動 数 (回/分)	重 量 (kg)
S-1000-3.7	3.0	5.5 × 1	500 ~ 650	3000
S-1000-4.7	4.0	5.5 × 1	500 ~ 650	3500
S-1000-5.7	5.0	7.5 × 1	500 ~ 650	3900
S-1000-6.7	6.0	7.5 × 1	500 ~ 650	4500
S-1000-7.7	7.0	5.5 × 2	500 ~ 650	5400
S-1000-8.7	8.0	5.5 × 2	500 ~ 650	6000
S-1300-3.7	3.9	5.5 × 1	500 ~ 650	4100
S-1300-4.7	5.2	5.5 × 1	500 ~ 650	4800
S-1300-5.7	6.0	7.5 × 1	500 ~ 650	5500
S-1300-6.7	7.8	7.5 × 1	500 ~ 650	6200
S-1300-7.7	9.1	5.5 × 2	500 ~ 650	7000
S-1300-8.7	10.4	5.5 × 2	500 ~ 650	7800

形 式	有効ふるい面積 (m <sup>2</sup> )	モータ出力 (kW × 台数)	振 動 数 (回/分)	重 量 (kg)
SS-1600-3.7	4.8	5.5 × 2	500 ~ 650	6900
SS-1600-4.7	6.4	5.5 × 2	500 ~ 650	8500
SS-1600-5.7	8.0	7.5 × 2	500 ~ 650	9900
SS-1600-6.7	9.6	11 × 2	500 ~ 650	11500
SS-1600-7.7	11.2	11 × 2	500 ~ 650	13200
SS-1600-8.7	12.8	11 × 2	500 ~ 650	14400
SS-2000-3.7	6.0	5.5 × 2	500 ~ 650	8000
SS-2000-4.7	8.0	5.5 × 2	500 ~ 650	9800
SS-2000-5.7	10.0	7.5 × 2	500 ~ 650	11500
SS-2000-6.7	12.0	11 × 2	500 ~ 650	13500
SS-2000-7.7	14.0	15 × 2	500 ~ 650	15200
SS-2000-8.7	16.0	15 × 2	500 ~ 650	17000

## 外形寸法図



寸法表

単位 : mm

形 式	A	B	C	D	E (MAX)	E (MAX)	F	G
SL- 800	790	3700 ~ 8700	1200	1430	約 1250		1350	1700
S-1000	1000	3700 ~ 8700	1490	1680	約 1400	約 1400	1650	1950
S-1300	1300	3700 ~ 8700	1490	1980	約 1550	約 1550	1650	2250
SS-1600	1620	3700 ~ 8700	1920	2550	約 1850	約 1850	2170	2800
SS-2000	2020	3700 ~ 8700	1920	2950	約 2150	約 2150	2170	3200

(注) ① B寸法は最小3700、最大8700でその間1000ピッチで長くなります。 ② E寸法は駆動モータが「2台」の時を示します。

# 電磁スクリーンSF形用 コントローラ

起動・停止用の電源スイッチ、流量調節用ダイヤル、整流器などを内蔵した壁掛形制御器です。なお、ご希望により据置形も製作します。また単体制御から数10台のスクリーンを同時に制御できる一括制御盤も製作します。

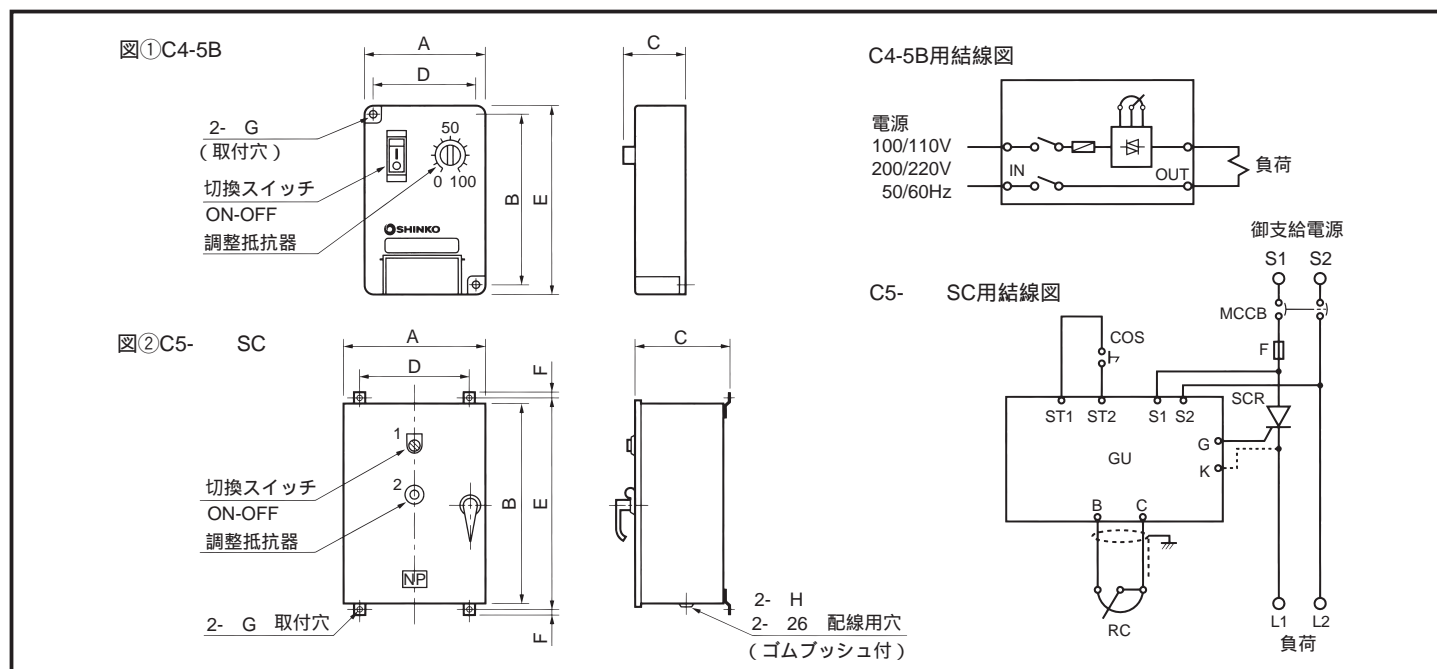


C4-5B



C5-15SC

## 外形寸法図 / 結線図 / 仕様



### 標準仕様 / 寸法表

形式	外形図 NO.	電流容量 (A)			外形寸法 (mm)								重量 (kg)	適用負荷	
		100 / 110V	200 / 220V	400 / 440V	A	B	C	D	E	F	G	H			
C4-5B	①	5	5		85	122	45	72	135		5		0.2	F-00B、F-0B、F-01B、F-11B F-152BDT、F-212BDT、F-22BDT	
C5-15SC	②		15	7.5	300	400	200	250	420	15	9	26	15	FH-33BDT 以下	
C5-30SC			30	15	300	400	200	250	420	15	9	26	15	F-44BDT、F-45BDT	
C5-50SC				50		350	500	270	250	540	15	11	42	20	FH-45BDT、F-55BDT
C5-50SC					25	300	400	200	250	420	15	9	26	15	FH-45BDT、F-55BDT
C5-80SC				80		450	700	270	350	740	20	14	42	35	F-66BDT、F-88BDT
C5-80SC				40	350	500	270	250	540	15	11	42	20	F-66BDT、F-88BDT	

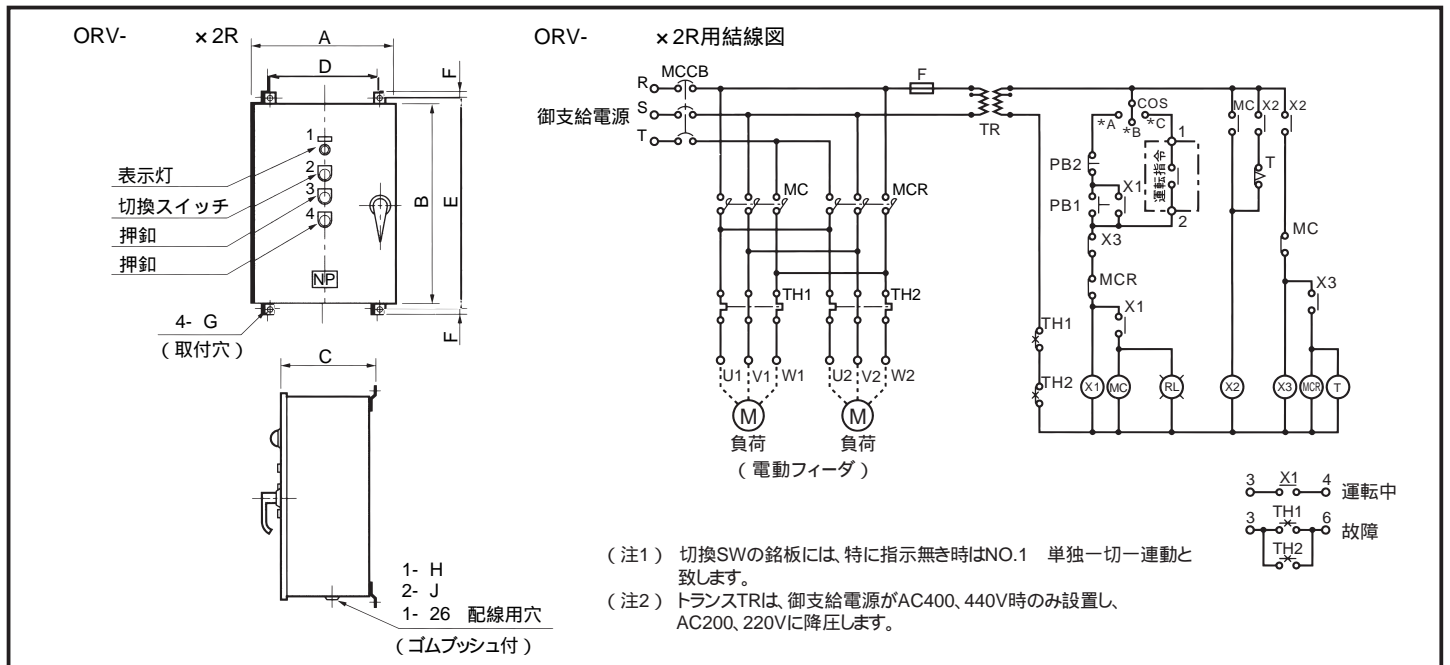
- (注) ① 定格はすべて連続です。  
 ② 構造は屋内壁掛形となっています。  
 ③ C5以上は防塵形構造となっています。  
 ④ 塗装色は内外面共マンセル5Y%です。  
 ⑤ 定振幅制御および外部信号により能力調整が可能なコントローラ EHF タイプも用意しております。

# RVスクリーンRVS形用 コントローラ

起動・停止は押ボタンスイッチだけで行えます。しかも振動モータは、停止時には自動的に逆相制動がかかるため、スクリーンは急速停止します。このため揺れや材料の流れ込みが防止できます。また逆相制動を行う時間はタイマで調整できるため、逆相時間の過不足がなく理想的な停止ができます。



## 外形寸法図 / 結線図 / 仕様



### 標準仕様 / 寸法表

形式	電流容量		外形寸法 (mm)									重量 (kg)	適用負荷
	200 / 220V	400 / 440V	A	B	C	D	E	F	G	H	J		
ORV-24 × 2R	5A	3A	400	500	220	300	540	15	11	26	26	20	RV-24D
ORV-44 × 2R	6A	4A	400	500	220	300	540	15	11	26	26	20	RV-44D
ORV-74 × 2R	9A	5A	400	500	220	300	540	15	11	26	26	20	RV-74D
ORV-158 × 2R	19A	10A	450	600	220	350	640	20	14	26	26	30	RV-158B12
ORV-228 × 2R	17A	9A	450	600	220	350	640	20	14	26	26	30	RV-228B11
ORV-378 × 2R	27A		500	800	270	400	840	20	14	42	26	60	RV-378B11
ORV-378 × 2R		14A	450	600	220	350	640	20	14	26	26	30	RV-378B11
ORV-558 × 2R	31A		500	800	270	400	840	20	14	42	26	60	RV-558B11
ORV-558 × 2R		16A	450	600	220	350	640	20	14	26	26	30	RV-558B11
ORV-758 × 2R	41A	21A	500	800	270	400	840	20	14	42	42	60	RV-758B11

- (注) ① 定格はすべて連続です。  
 ② 構造は屋内壁掛防塵形となっています。  
 ③ 塗装色は外面、内面共マンセル記号5Y%となっています。

## ふるい網について

ふるい網には、織網、パンチメタル、ゴム網、グリズリバーなどがあります。したがって、これらのうちいずれを使用するかは、スクリーンの処理効率を左右するキーポイントになります。

### 織網

平織、フラットトップ織が主に使用されますが、粘性物質のふるい分けまたは、大量処理の場合にはトンキャンブ、タイロッドが使用されます。材質は硬鋼線を標準としますが、用途により亜鉛メッキ線、ステンレス鋼線を用います。

### パンチメタル

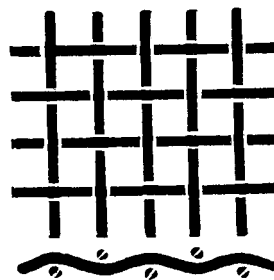
角孔が主に使用されていますが、このほか丸孔、六角孔、長孔などがあります。材質は普通鋼板を標準としますが、用途に応じて高張力鋼板、ステンレス鋼板を用います。

### ゴム網

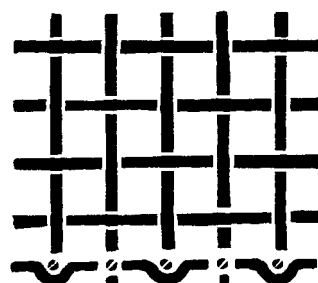
角孔、丸孔、長孔などがあり、ふるい目が小さくなると長孔を使用します。構造はメーカーによって異なり、耐摩耗性のゴム板を打抜いたものや、補強コードや補強板を埋込んだ金型成形のものもあります。

### グリズリバー くし歯

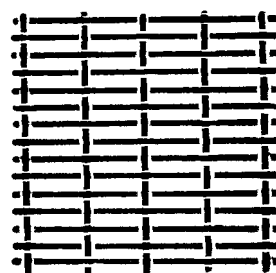
## 織網



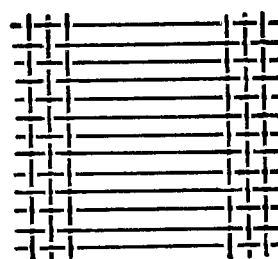
平織



フラットトップ織



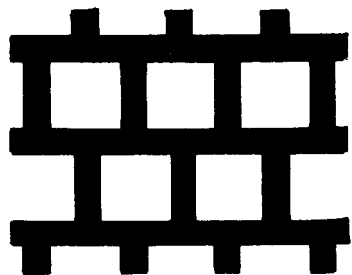
トンキャンブ



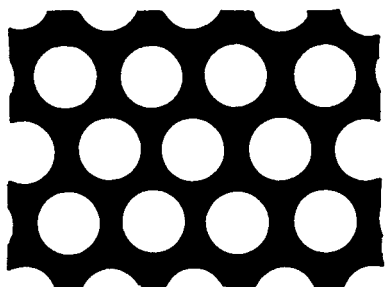
タイロッド



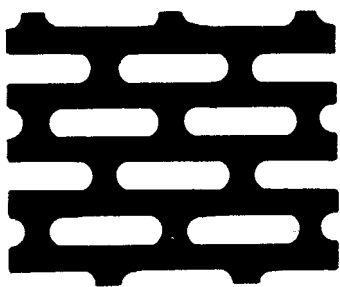
## パンチメタル



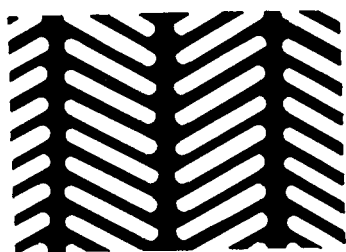
角孔



丸孔

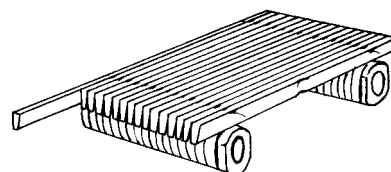


長孔

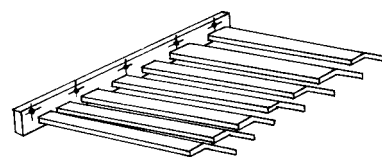


ヘリングボーン

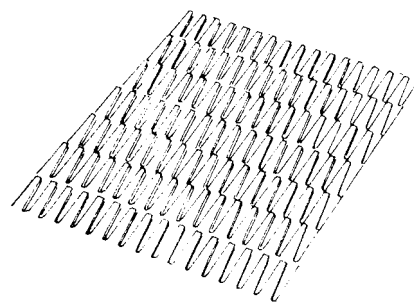
## 特殊網



ウェッジワイヤ



ルーバー

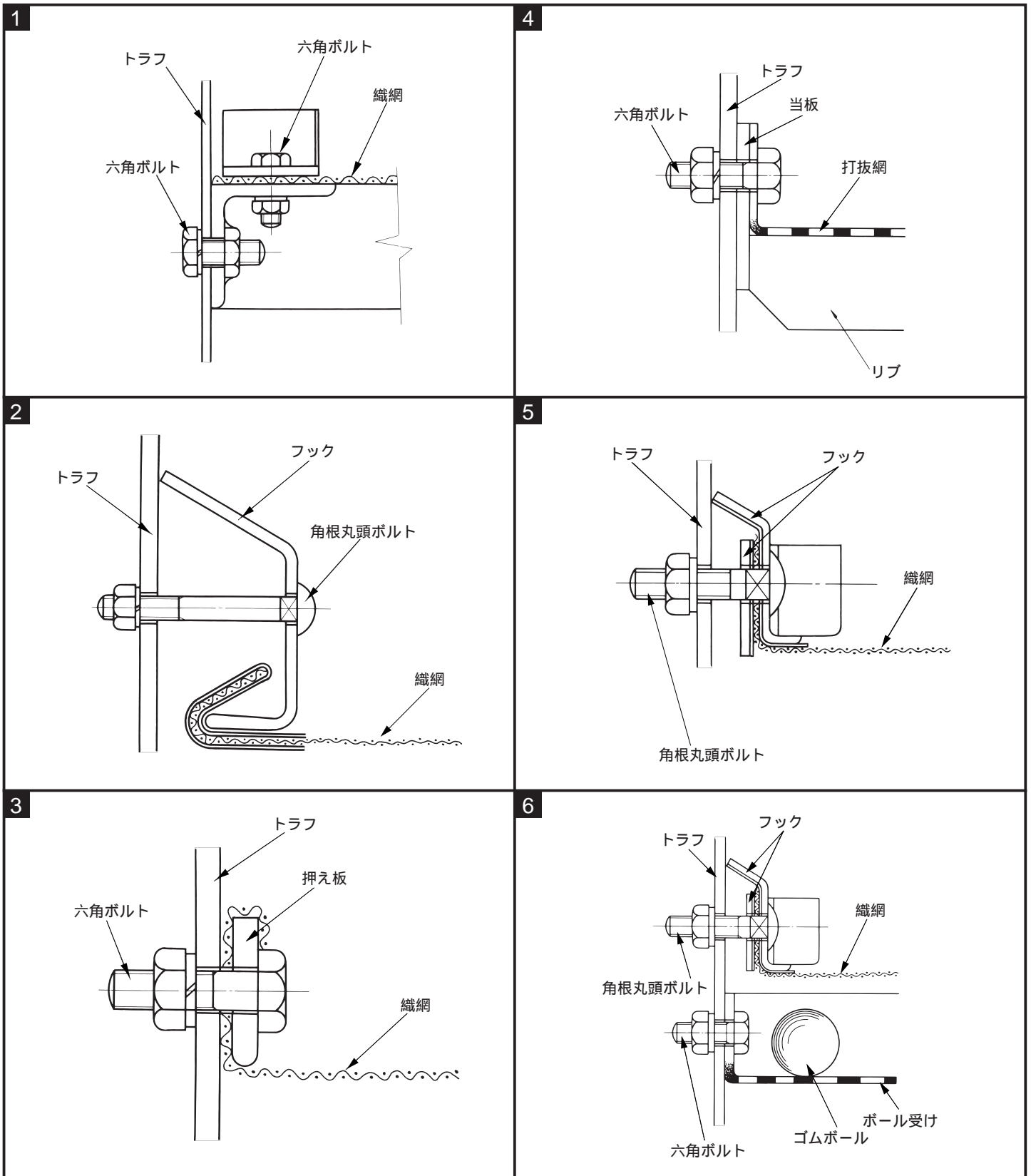


くし歯

## JIS 標準ふるい規格(細目用)

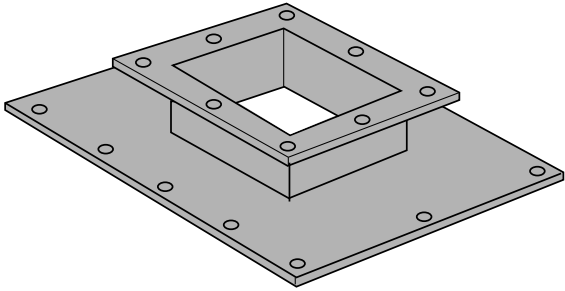
呼び寸法 ( $\mu\text{m}$ )	ふるい目の開き			針 金 (mm)		換 算 メッシュ	対 応 の タイラー メッシュ	空間率 (%)	タイラー目開き (mm)
	寸 法 (mm)	許 容 差 (%)		径	許容差				
		平 均	最 大						
5660	5.66	$\pm 2.5$	10	1.600	$\pm 0.040$	3.5	3.5	60.8	5.613
4760	4.76	$\pm 2.5$	10	1.290	$\pm 0.040$	4.2	4	61.8	4.699
4000	4.00	$\pm 2.5$	10	1.080	$\pm 0.040$	5	5	62.0	3.962
3360	3.36	$\pm 3$	10	0.870	$\pm 0.030$	6	6	63.1	3.327
2830	2.83	$\pm 3$	10	0.800	$\pm 0.030$	7	7	60.8	2.794
2380	2.38	$\pm 3$	10	0.800	$\pm 0.030$	8	8	56.0	2.362
2000	2.00	$\pm 3$	10	0.760	$\pm 0.030$	9.2	9	52.5	1.981
1680	1.68	$\pm 3$	10	0.740	$\pm 0.025$	10.5	10	48.2	1.651
1410	1.41	$\pm 3$	10	0.710	$\pm 0.025$	12	12	44.2	1.397
1190	1.19	$\pm 3$	10	0.620	$\pm 0.025$	14	14	43.2	1.168
1000	1.00	$\pm 5$	15	0.590	$\pm 0.025$	16	16	39.6	0.991
840	0.84	$\pm 5$	15	0.430	$\pm 0.025$	20	20	43.8	0.833
710	0.71	$\pm 5$	15	0.350	$\pm 0.025$	24	24	44.9	0.701
590	0.59	$\pm 5$	15	0.320	$\pm 0.020$	28	28	42.0	0.589
500	0.50	$\pm 6$	15	0.290	$\pm 0.020$	32	32	40.1	0.495
420	0.42	$\pm 6$	25	0.290	$\pm 0.020$	36	35	35.0	0.417
350	0.35	$\pm 6$	25	0.260	$\pm 0.020$	42	42	32.9	0.351
297	0.297	$\pm 6$	25	0.232	$\pm 0.015$	48	48	31.5	0.295
250	0.250	$\pm 6$	25	0.174	$\pm 0.015$	60	60	34.8	0.246
210	0.210	$\pm 6$	25	0.153	$\pm 0.015$	70	65	33.5	0.208
177	0.177	$\pm 6$	25	0.141	$\pm 0.015$	80	80	31.0	0.175
149	0.149	$\pm 6$	40	0.105	$\pm 0.015$	100	100	34.4	0.147
125	0.125	$\pm 6$	40	0.087	$\pm 0.015$	120	115	34.8	0.124
105	0.105	$\pm 6$	40	0.070	$\pm 0.010$	145	150	36.0	0.104
88	0.088	$\pm 7$	40	0.061	$\pm 0.010$	170	170	34.9	0.088
74	0.074	$\pm 7$	60	0.053	$\pm 0.010$	200	200	34.0	0.074
63	0.063	$\pm 7$	60	0.039	$\pm 0.005$	250	250	38.1	0.061
53	0.053	$\pm 8$	60	0.038	$\pm 0.005$	280	270	33.9	0.053
44	0.044	$\pm 8$	60	0.028	$\pm 0.005$	350	325	37.3	0.043
37	0.037	$\pm 8$	90	0.026	$\pm 0.005$	400	400	34.5	0.038

# 網の取付方法

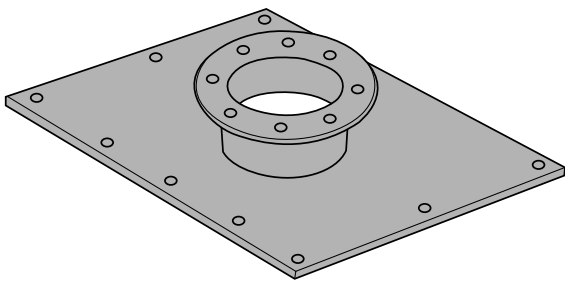


# 各種出入口およびカバー応用例

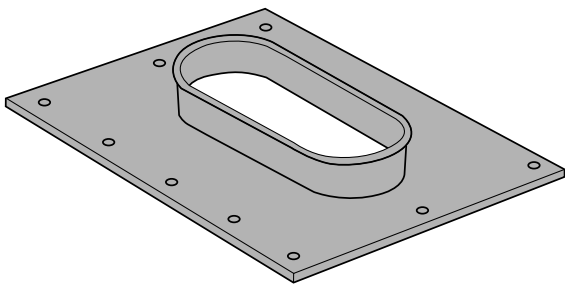
角フランジ付入口



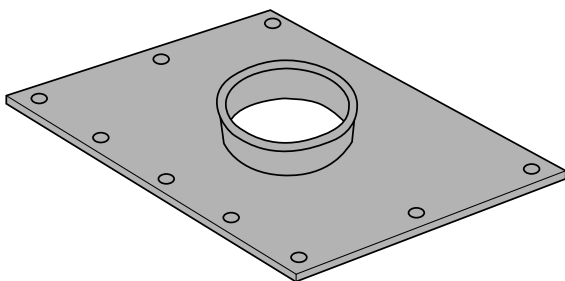
丸フランジ付入口



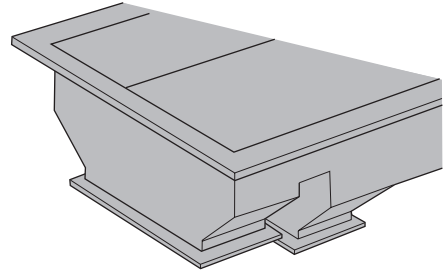
長円入口



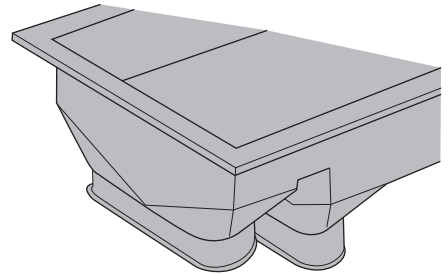
丸入口



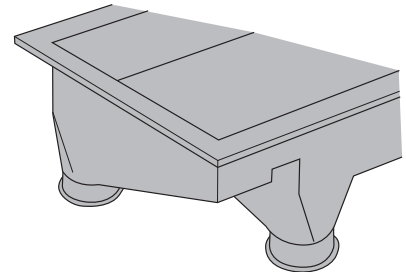
角フランジ付出口



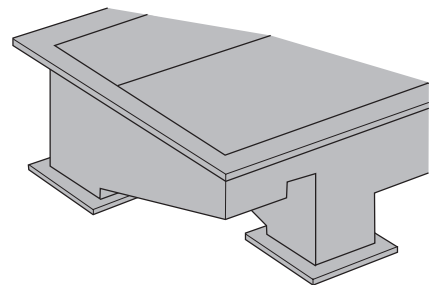
長円出口



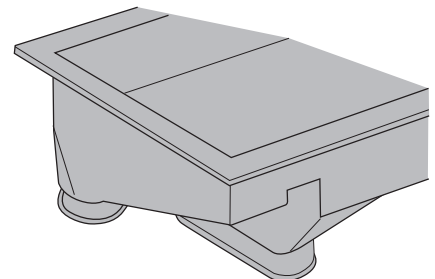
丸形出口



フランジ付出口

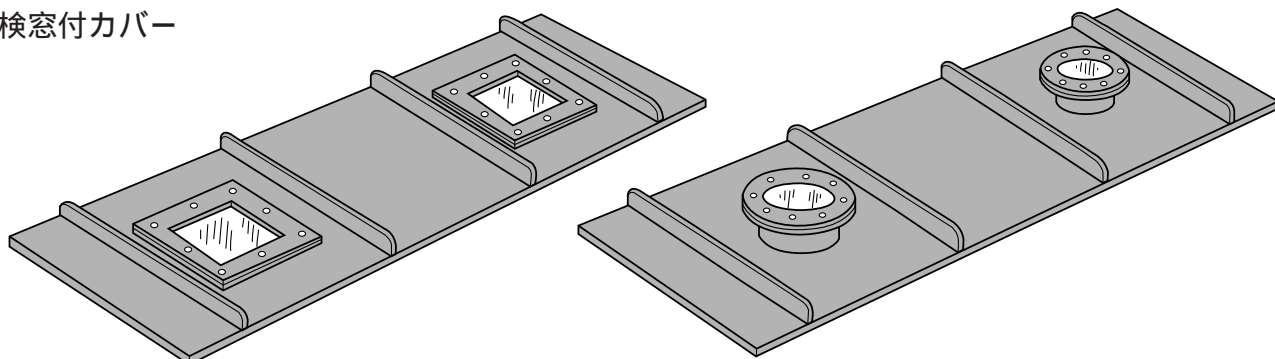


長円、丸形出口





### 点検窓付カバー

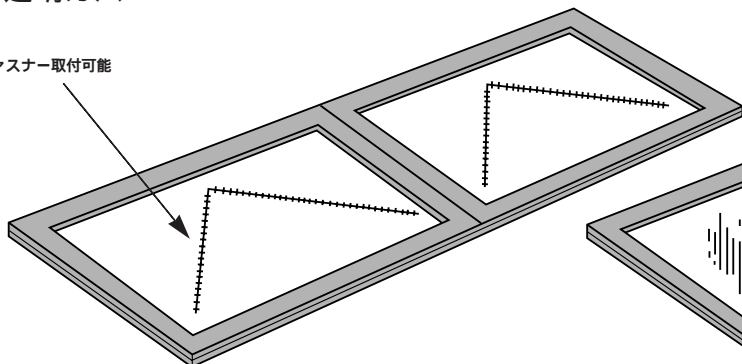


カバー：鉄、ステンレス

点検窓：軟・硬質塩化ビニール、アクリル、ポリカーボネート、ゴムキャップ  
またはカバーと同質のメクラ板

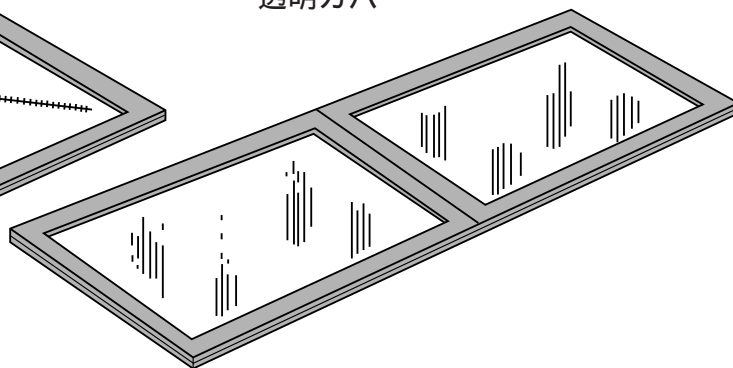
### 不透明カバー

ファスナー取付可能



キャンバス、ナイロンターポリン、石綿布

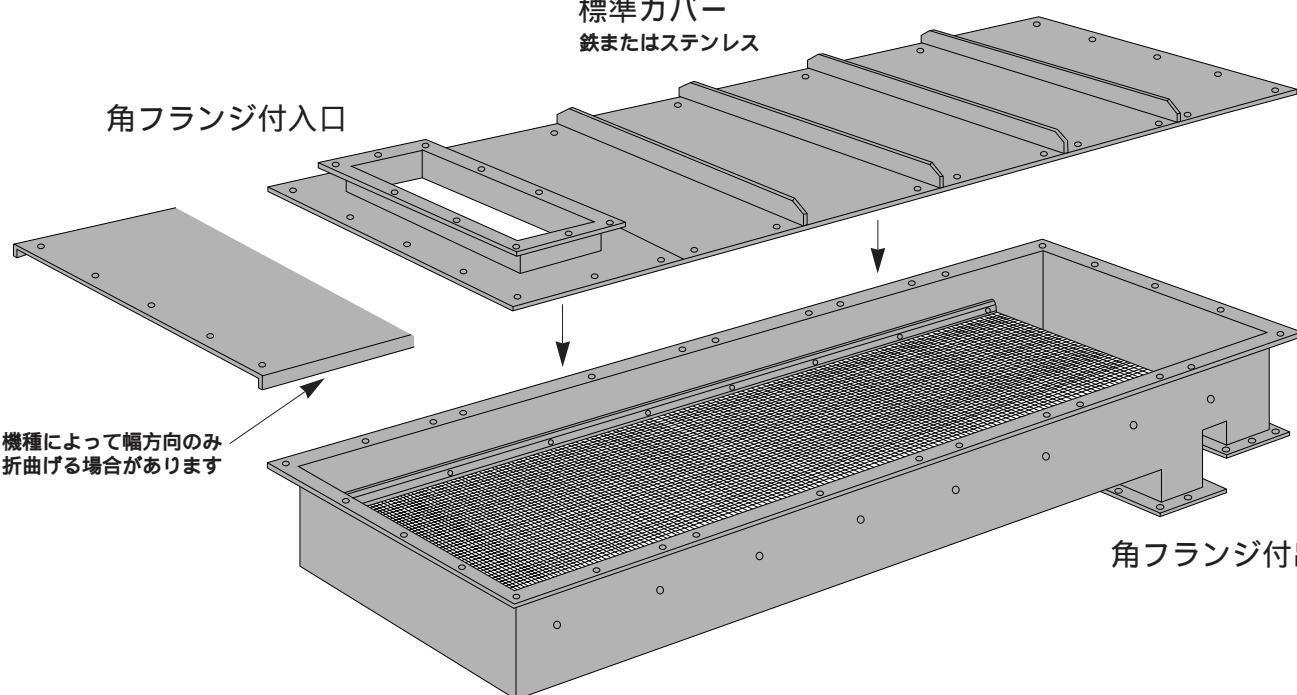
### 透明カバー



軟・硬質塩化ビニール、アクリル、ポリカーボネート

### 標準カバー 鉄またはステンレス

#### 角フランジ付入口



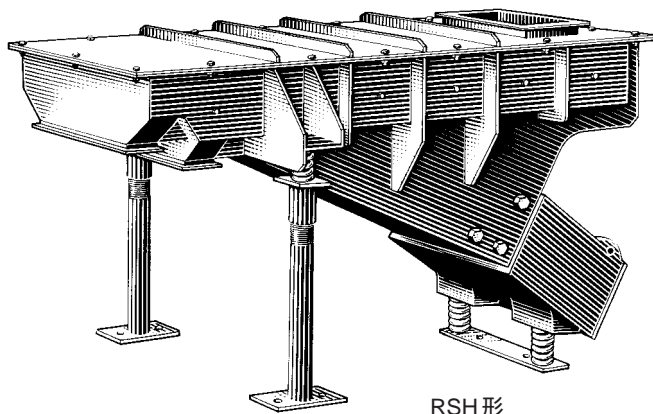
機種によって幅方向のみ  
折曲げる場合があります

角フランジ付出口

## 選別、整粒に...最も高速・均一なふるい分け。

### ゴムスプリングスクリーンRSH形

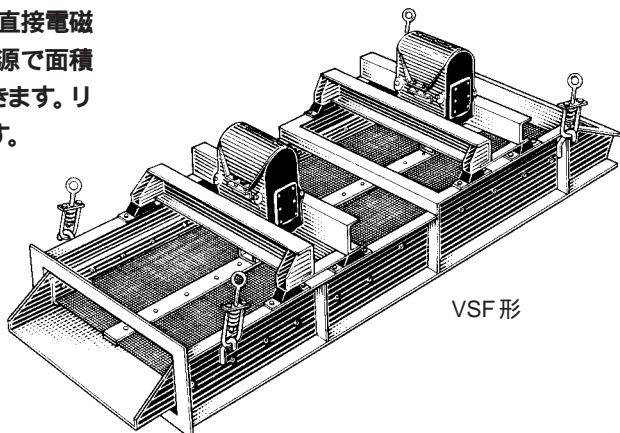
アンバランスウェイト形発振器と、ゴムスプリングの共振作用を利用した直線振動形のスクリーン。振幅が大きいため、能率的です。構造上、保守・調整が容易で処理量は制御器で簡単に調整できます。



RSH形

### 電磁スクリーンVSF形

フレームに取付けたふるい網に、直接電磁振動を与えるタイプ。小さな振動源で面積の広い網を振動させることができます。リターンの多いプロセスに最適です。



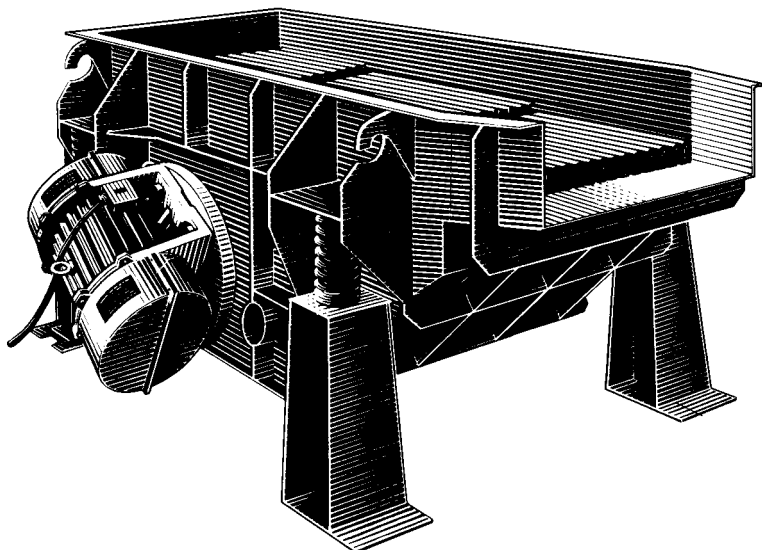
VSF形

## 鑄造砂処理用。鑄枠から砂と鑄物を迅速分離。

### シェイクアウトマシン

鑄込みされた鑄型に振動を与え、鑄枠から製品と砂を能率よく分離する鑄造砂処理用の振動機です。駆動用振動モータは分離する製品の大きさや砂の状態に合わせて自由に振幅調整ができます。製品はデッキプレート上から次行程に輸送されます。操作・保守・点検はきわめて簡単です。砂処理ラインの合理化に最適です。

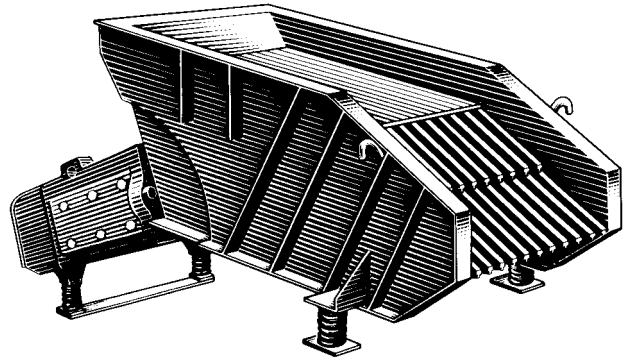
なお、詳細は別途カタログ・鑄造関連振動機器（N90-200）をご参照下さい。



# 中塊・大塊原料を粗ぶるいしながら大量供給。

## グリズリフィーダGF形

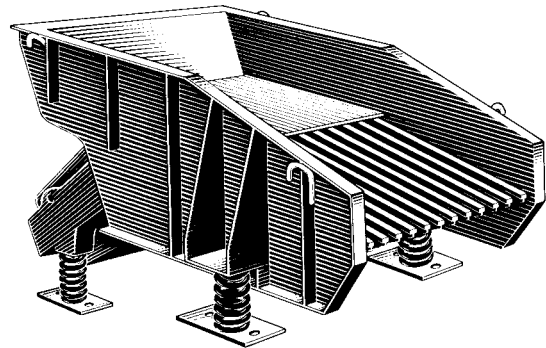
半波の脈流電流で電磁石を励磁し、これによって得られる高速・強力な振動で駆動。ふるい効率が抜群で、鉱石、碎石、石灰など大容量の粗ぶるいを高能率で行います。処理量は自由に調整できます。過酷な使用にビクともしない堅牢構造。



GF形

## ゴムスプリンググリズリフィーダRGH形

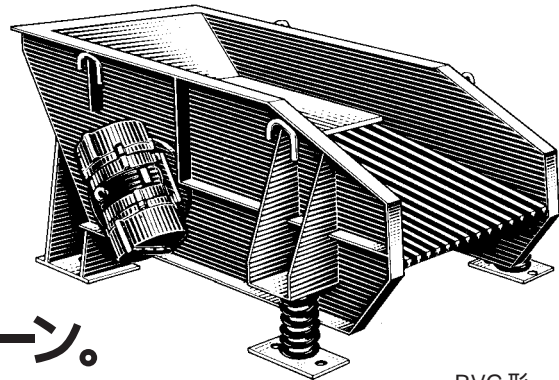
アンバランスウェイト発振器と、ゴムスプリングの共振作用を効果的に応用した直線振動タイプ。小さな駆動力で大容量の粗ぶるいが行える万能タイプです。もちろんGF形同様、使用条件を問わず安定した粗ぶるい性能を発揮します。



RGH形

## RVグリズリフィーダRVG形

振動モータをトラフに直接取付けた強制振動タイプ。構造上、軽量かつ堅牢。またトラフへの振動伝達効率がよく、材料の付着による振幅増大現象がないため、稼働がきわめて安定しています。

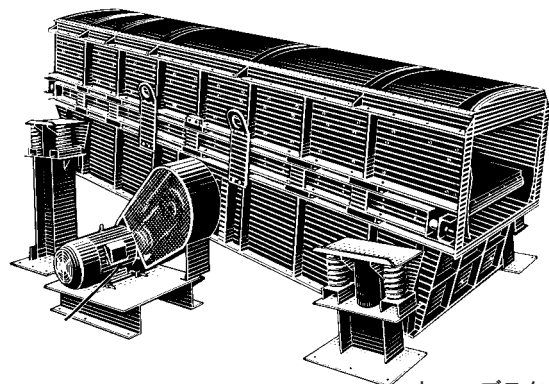


RVG形

# 付着性材料に最適な強カスクリーン。

## ウェーブスクリーン

「張り」「たるみ」を交互に繰り返すふるい網のダイナミックな振動により、付着性材料のふるい分けに最適。水分が多く、目詰まりや付着しやすい材料に幅広く適用でき、連続操作が可能です。



ウェーブスクリーン