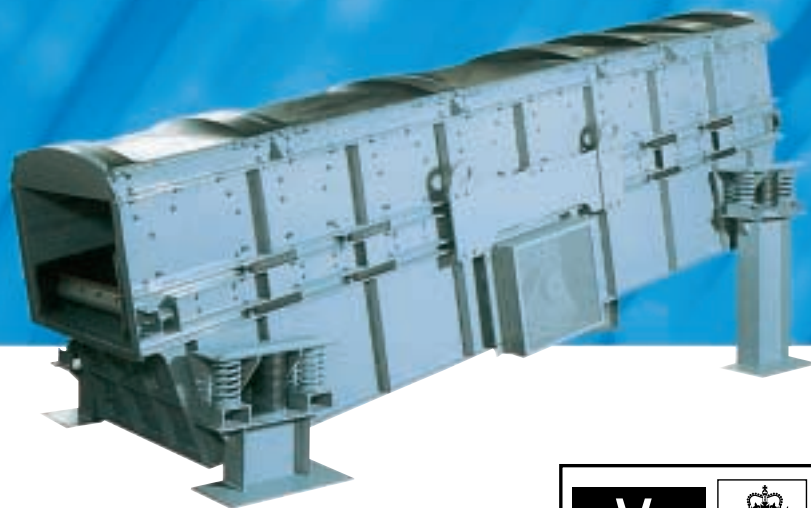
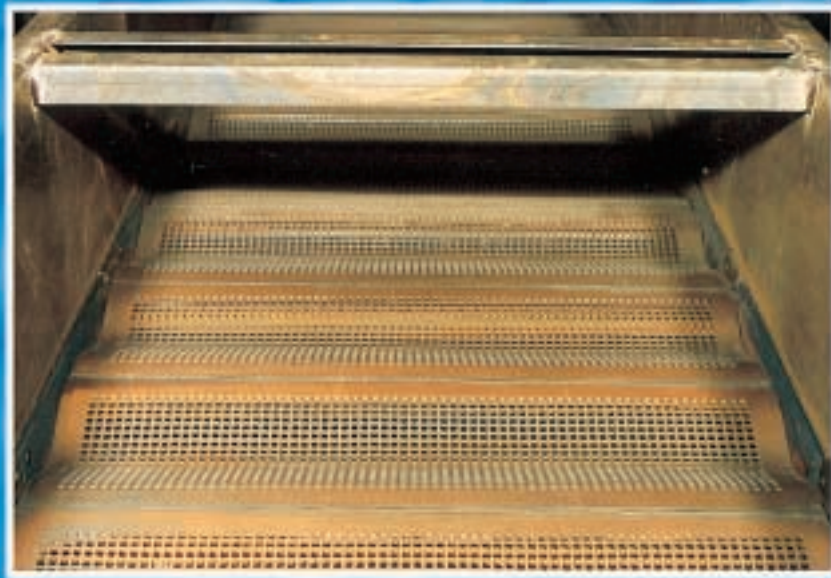


神鋼 ウェーブスクリーン

波動振動スクリーン

波打つふるい網が、目詰まりを解消！

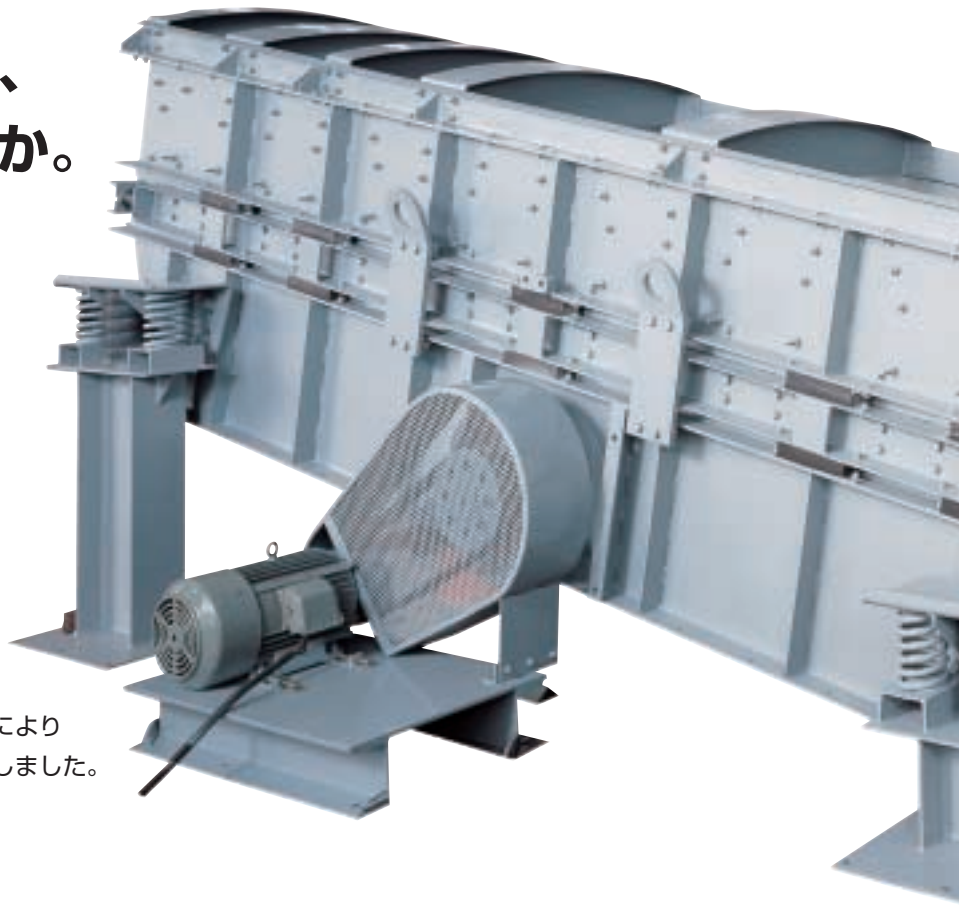


 **SHINKO**



スクリーンの目詰まり、 付着で困っていませんか。

ふるい分け用スクリーンにとって水分を含んだり、粘着性のある材料は大敵。ふるい網に付着して目詰まりをおこしやすく能率低下の大きな原因となっていました。でも、もう大丈夫。ご安心ください。神鋼電機の“ウェーブスクリーン”がこれらの問題を一挙に解決しました。オーストリア・ビンダー社との技術提携により新しい発想に基づいて開発したこのスクリーンはふるい網が振動しながら波を打つ斬新なシステムによりどんな材料でも目詰まりさせずに連続操業を実現しました。しかも網交換が簡単でメンテナンスフリー、あらゆる点で画期的なスクリーンです。

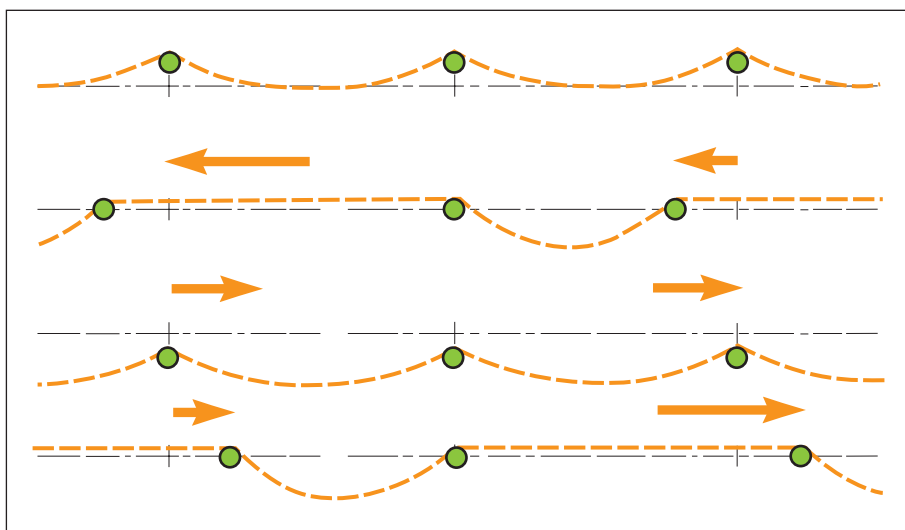


● “波打つ”ふるい網

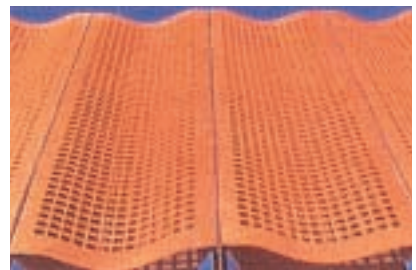
『張り』『たるみ』を高加速度で繰り返します。

ふるい網は、停止中は中立点に示すように垂れ下がっていますが、運転が始まると共振現象により振動フレームが左右に振動し、各ふるい網は『張り』と『たるみ』を交互に繰り返します。振動フレーム自体は小さな加速度しか受けませんが、張りとなりみの繰り返

しによって材料は大きな加速度を受け、網目に近い粒子は強い力で弾き出されるため目詰まりをおこしません。また材料を『ほぐす効果』が大きいので、材料落下点の網の偏摩耗が少なく、網の寿命の点でも優れた効果が得られます。



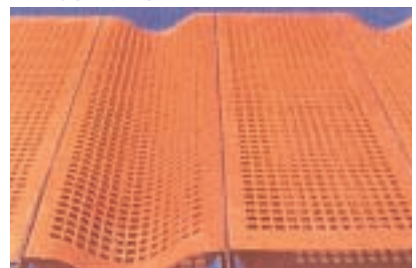
●中立点



●右側へ移動



●左側へ移動



波打つふるい網が、目詰まりを解消！



国内特許：NO.1530573
ドイツ、アメリカ、イギリス等
でも権利化

野積み原料などあらゆる粉粒体材料に。

“ウェーブスクリーン”は、従来のスクリーンでは付着や目詰まりなどにより連続して作業できなかった粉粒体材料（基準分離径2～35mm）に広く適用でき、特に野積みの原料のような水分の多い材料に最適のスクリーンです。

■取扱材料例

- 石炭●焼結鉱●鉱石●コークス
- 表土●泥炭●砂●砂利●スラグ●塵芥
- コンポスト●石灰石●鑄物砂など



●特長

① 付着しやすい材料に 抜群の効果

“ウェーブスクリーン”は、従来のスクリーンではふるい分けが困難だった水分の多い付着しやすい材料に優れた効果を発揮します。

基準分離径2～35mmの付着性の大きい材料に幅広く適用でき、『張り』『たるみ』を交互に繰り返すふるい網のダイナミックな振動により材料に大きな加速度を与え、どのような材料でも目詰まりなくふるい分けできます。

④ フレキシブルな 供給・ふるい分け条件

振幅・振動数など振動条件の調整は、駆動モータのインバータ制御、またはアンバランスウェイトの角度調整により簡単にできます。

当社では高性能な振動機用インバータを用意しており、供給量や適用材料の水分量などに応じて、運転中でもフレキシブルに遠隔制御できるようにしています。

② 網の脱着は ハンマー1つで簡単に

“ウェーブスクリーン”のふるい網の固定方法は、ボルト類を用いず、しかも固定金具がふるい面になんら突起しない特殊な方法を採用しています。このため材料の流れを阻害するものが無く、ふるい効果を一層高めるとともに、ふるい網の交換は特殊な工具を必要とせず、ハンマー1本で簡単にできます。したがって材料の仕様が変更しても短時間で他のサイズのふるい網と交換でき非常に能率的です。



●稼働中のウェーブスクリーン

③ 丈夫な構造に 耐摩耗の特殊網を採用

シンプルで合理的な構造により装置本体は、わずか2～3Gの加速度しか受けません。また、ふるい網は高い弾性を恒久的に保持するウレタンで作られており、ゴムばねと共に高い信頼性を有していますので、メンテナンスは最小で済みます。

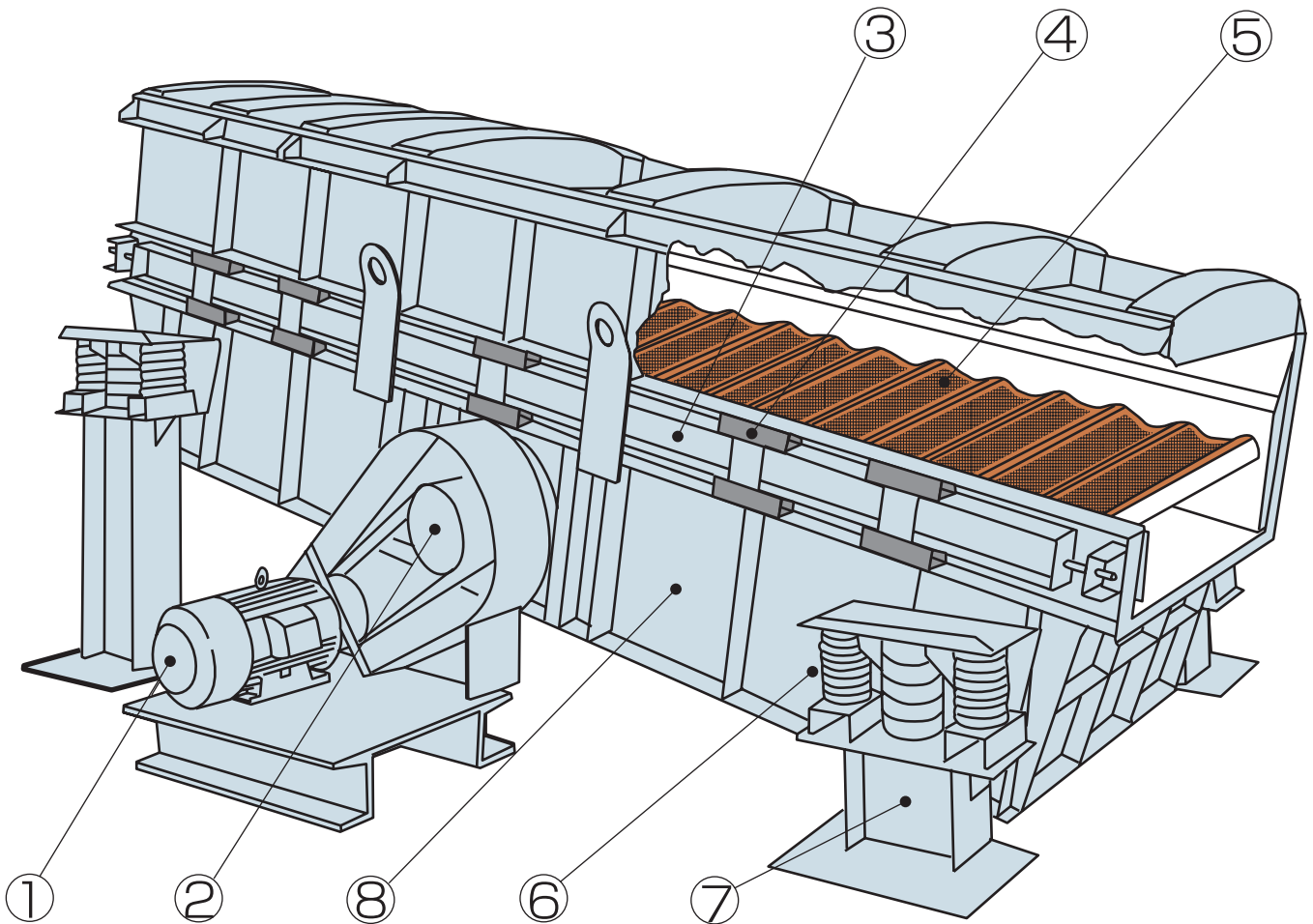
⑤ 小さい動力で ダイナミックに振動

ゴムばねによる共振現象を利用していますので、小さい動力でダイナミックな振動を発生する経済設計です。

⑥ 装置の高さを低減できる 小さな下向き角

ふるい網は2つの振動（駆動部の円振動と、共振作用による振動フレームの線振動）を受けるため、スクリーンはわずか5°下向きでも十分使用できます。（標準15°）。このため設置高さを大幅に低減でき有利です。

付着しやすいガンコな材料も、



円振動と共振による直線振動を組合せたシンプル構造。

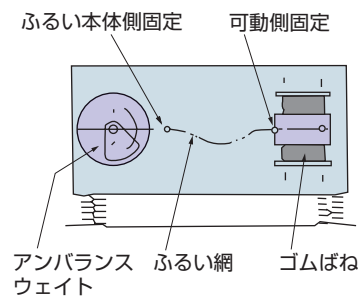
- ① 駆動モータ
- ② アンバランスウェイト
- ③ 振動フレーム
- ④ 共振用ゴムばね
- ⑤ ふるい網
- ⑥ 防振コイルばね
- ⑦ 据置架台
- ⑧ ふるい本体

●「ウェーブスクリーン」は、円振動（材料の搬送機能）と直線振動（網の相対運動機能）を巧みに組み合わせたもので、アンバランスウェイトをモータで駆動する円振動駆動部と、ふるい本体にゴムばねで連結され共振作用によって線振動する振動フレームで構成されます。

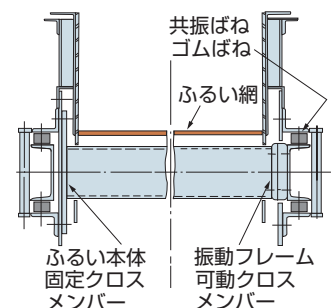
●ゴムばねと振動フレームの組み合わせで、振動フレームはふるい本体に対して相対運動を行います。

●振動フレームには弾性網が取り付けられており、相対運動によって弾性鋼は「張り」「たるみ」を交互に繰り返します。この張り、たるみの交互効果により、ふるい網上に大きな加速度（約50G）が発生し、目詰まりのない高効率なふるい分けが可能になりました。

合理的な振動系



低動力の共振構造



“波打つ”ふるい網で一気に解消。

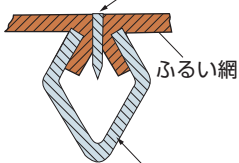


ふるい ●網の取付け、 取外しが簡単

“ウェーブスクリーン”のふるい網は特殊な固定方法（B.V.S）により固定され、ボルト類は一切使用していません。取付けは、ふるい網をサポートフレームに入れ、ラバークランピングストリップをハンマーで打込むだけでしっかり固定されます。

取外しはストリップをサポートフレーム内に落とし込むだけです。

ラバークランピングストリップ



サポートフレーム



ふるい網の取付け

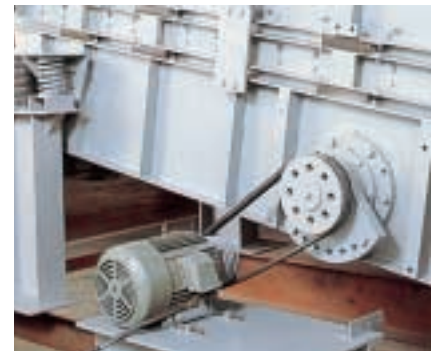


ふるい網の取外し

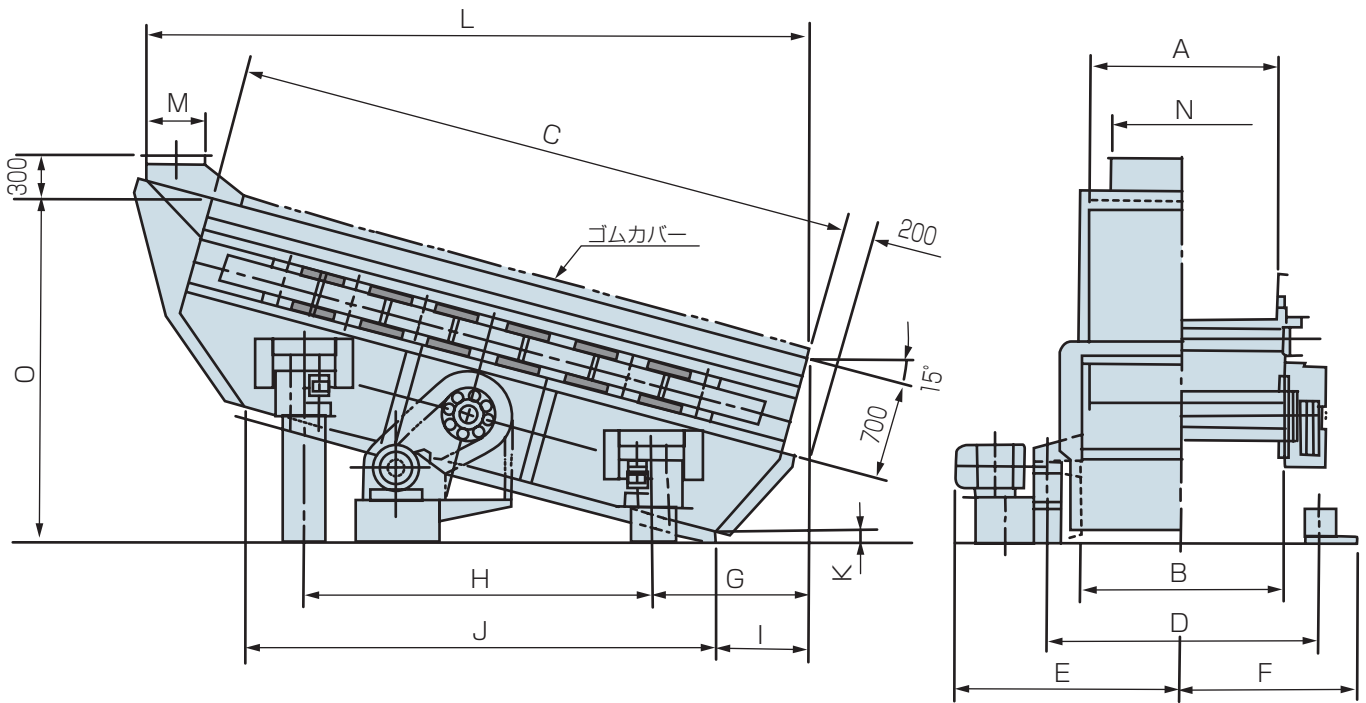
●インバータ制御で 振動調整が簡単

振動条件は駆動モータの回転数をインバータ制御することにより簡単に調整でき、適用材料などに応じた最適振動にセッティングできます。

またふるい本体はブラケットによって防振コイルばね上に据付けられ、振動が床に伝わらないようになっています。



●標準使用／外形寸法図



●寸法表／仕様表

単位：mm

形式	外形寸法 (mm)															ふるい面積 (m ²)	重量 (kg)	モータ (kW)
	A	B	C	D	E	F	G	H	I	J	K	L	M	N	O			
KRS-800-2	780	880	2250	1300	1150	850	600	1500	324	2173	110	2511	300	750	1900	1.5	2100	5.5
KRS-800-3	780	880	3230	1300	1200	850	800	1900	549	2434	167	3458	300	750	2150	2.3	2900	7.5
KRS-800-4	780	880	4220	1300	1200	850	1050	2400	549	3391	161	4414	300	750	2400	3.1	3500	7.5
KRS-1000-3	1010	1110	3230	1600	1400	1000	800	1900	549	2434	167	3458	300	800	2150	3.0	3300	7.5
KRS-1000-4	1010	1110	4220	1600	1450	1050	1050	2400	620	3231	76	4414	300	800	2400	4.0	4300	11
KRS-1000-5	1010	1110	5200	1600	1500	1050	1300	2900	620	4177	73	5361	300	800	2650	5.0	5000	15
KRS-1000-6	1010	1110	6190	1600	1500	1100	1300	3900	655	5053	24	6317	300	800	2900	6.0	5600	15
KRS-1300-3	1310	1410	3230	1900	1550	1150	800	1900	549	2434	167	3555	400	1000	2150	3.9	3600	11
KRS-1300-4	1310	1410	4220	1900	1600	1200	1050	2400	620	3231	76	4511	400	1000	2400	5.2	4600	11
KRS-1300-5	1310	1410	5200	1900	1650	1200	1300	2900	620	4177	73	5458	400	1000	2650	6.4	5500	15
KRS-1300-6	1310	1410	6190	1900	1650	1250	1300	3900	655	5053	24	6414	400	1000	2900	7.7	6200	18.5
KRS-1600-3	1610	1710	3230	2200	1750	1300	850	1800	620	2274	82	3555	400	1200	2150	4.8	4900	11
KRS-1600-4	1610	1710	4220	2200	1800	1350	1050	2400	620	3231	76	4511	400	1200	2400	6.3	6100	15
KRS-1600-5	1610	1710	5200	2200	1800	1350	1300	2900	655	4097	30	5458	400	1200	2650	7.9	7400	18.5
KRS-1600-6	1610	1710	6190	2200	1800	1400	1300	3900	726	4893	-10	6414	400	1200	2950	9.5	8300	22
KRS-1900-4	1910	2010	4220	2500	1950	1500	1050	2400	655	3323	34	4511	400	1300	2400	7.5	7400	15
KRS-1900-5	1910	2010	5200	2500	1950	1550	1300	2900	726	3937	-4	5458	400	1300	2700	9.4	8900	18.5
KRS-1900-6	1910	2010	6190	2500	1950	1550	1300	3850	726	4893	-10	6414	400	1300	2950	11.3	10000	22
KRS-2200-5	2210	2310	5200	2850	2100	1725	1300	2900	726	3937	-4	5554	500	1500	2700	10.9	10200	22
KRS-2200-6	2210	2310	6190	2850	2200	1825	1300	3850	868	4746	-130	6510	500	1500	3000	13.0	11700	30
KRS-2400-5	2410	2510	5200	3050	2300	1825	1300	2900	868	3789	-173	5554	500	1600	2700	11.9	11500	30
KRS-2400-6	2410	2510	6190	3050	2300	1925	1300	3850	868	4746	-130	6510	500	1600	3000	14.2	13500	30

注1. トラフは蓋付き、底なしが標準です。
 2. 2段ふるいも可能です。

●実績データ

材 料 名	材料粒度 (mm)	水分 (%)	処理量 (TON/Hr)	分級点 (mm)	ふるい分け面積 (m ²)
粗砕砂原料	0~7	0.3~1.5	210	4	14.2
碎石	0~20	12	125	5	14.2
焼結鉱	0~10	5	250	3	7.9
砂	0~(5)	6	20	3	4.0
石灰石	0~15	3	100	6	7.9
熟成堆肥	0~30	35~40	1.4	3	6.3
有機肥料	0~30	~70	5.6	3	5.2
コークブリーズ	0~10	10	30	5	9.4
鑄物砂	60mesh	2.5~4	60	5	3.9

